

**Gateway mit W-Modbus-Modul,
zur funkbasierten Anbindung an Modbus-Netzwerke**

GW-wModbus

Das Gateway **KYMASGARD® GW-wModbus** mit Modbus-Anschluss und W-Modbus-Modul, im schlagfesten Kunststoffgehäuse mit Schnellverschlusschrauben, zur Aufputzmontage, dient als Übergang zwischen kabelgebundenen Modbus und funkbasierten W-Modbus.

Bis zu 100 Teilnehmer können über eine große Entfernung (bis zu 500m Freifeld) miteinander kommunizieren. Auf der kabelgebundenen Seite wird ein galvanisch getrennter RS485-Transceiver eingesetzt (Busparameter über DIP-Schalter einstellbar).

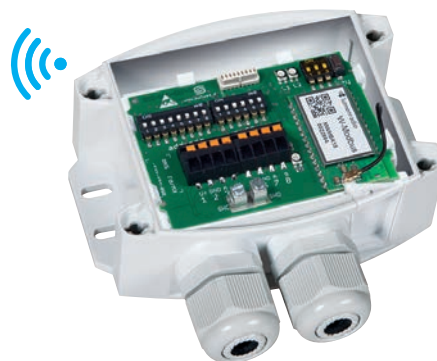
Der einfache **Aufbau des Funknetzwerks** und die Verbindungsstabilität ermöglichen eine unkomplizierte Erweiterung bestehender Anlagen um drahtlose W-Modbus-Sensoren. Auch Mischformen von verdrahteten und funkbasierten Modbus-Geräten können über das W-Modbus-Gateway in bestehende Netztopologien problemlos eingebunden werden. Hierfür stehen verschiedene Betriebsarten zur Verfügung.

Gateway-Betrieb für den Anschluss an eine bestehende Modbus-Topologie oder direkt an eine DDC, dient als Basisstation für W-Modbus-Sensoren (max. 100 Funkteilnehmer).

Node-Betrieb ermöglicht die funkbasierte Anbindung eines kabelgebundenen Modbus-Sensors an ein W-Modbus-Netzwerk (max. 1 kabelgebundener Sensor).

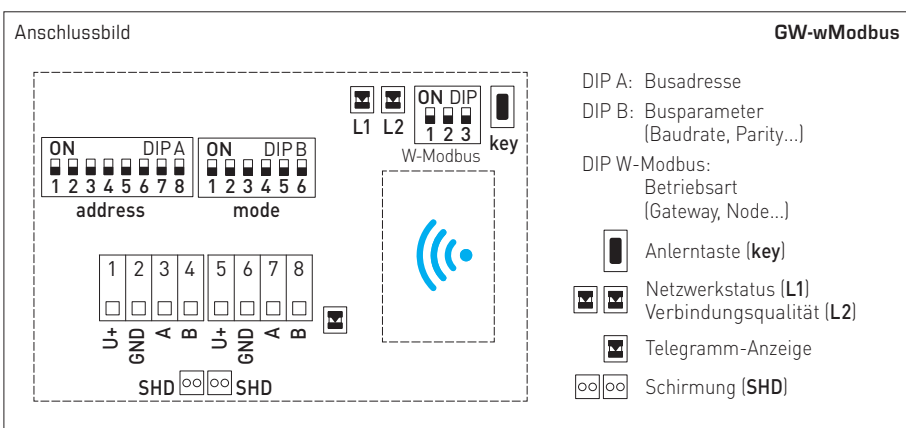
Node Pro-Betrieb (erweiterter Node-Betrieb optional) dient zur funkbasierten Anbindung von mehreren kabelgebundenen Modbus-Sensoren (max. 16 kabelgebundene Teilnehmer).

Durch die **innovative Parametrierung** der W-Modbus-Schnittstelle und den Wegfall der Modbus-Verdrahtung kann das gesamte W-Modbus-Netzwerk vorkonfiguriert werden (Anlernen der W-Modbus-Teilnehmer, Parametrieren des Gateways). So kann am Zielort das Netzwerk schnell und einfach installiert und in Betrieb genommen werden.



TECHNISCHE DATEN

Spannungsversorgung:	24 V AC (± 20%); 15...36 V DC
Leistungsaufnahme:	< 1,0 W / 24 V DC; < 1,4 VA / 24 V AC
Kommunikation:	Modbus RTU (RS485-Schnittstelle für RTU-Kabel) und W-Modbus (Wireless Modbus mit 2,4 GHz ISM)
Reichweite:	max. 500 m (Freifeld) zwischen zwei Funkteilnehmern
Teilnehmer:	max. 100 Funkteilnehmer
Gehäuse:	Kunststoff, UV-beständig, Werkstoff Polyamid, 30% glaskugelverstärkt, mit Schnellverschlusschrauben (Schlitz / Kreuzschlitz-Kombination), Farbe Verkehrsweiß (ähnlich RAL 9016)
Abmessungen Gehäuse:	108 x 78,5 x 43,3 mm (Tyr 3 ohne Display)
Kabelanschluss:	Kabelverschraubung aus Kunststoff (2x M 20 x 1,5; mit Zugentlastung, auswechselbar, Innendurchmesser 8 - 13 mm)
elektrischer Anschluss:	0,2 - 1,5 mm², über Push-In-Klemmen
Umgebungstemperatur:	-30...+70 °C
zulässige Luftfeuchte:	< 95 % RH, nicht kondensierende Luft
Schutzklasse:	III (nach EN 60 730)
Schutzart:	IP65 (nach EN 60 529)
Normen:	CE-Konformität, elektromagnetische Verträglichkeit nach EN 61326, nach EMV-Richtlinie 2014 / 30 / EU, Funk-Richtlinie ETSI 300 328 V2.2.2



Weitere technische Informationen siehe Bedienungsanleitung

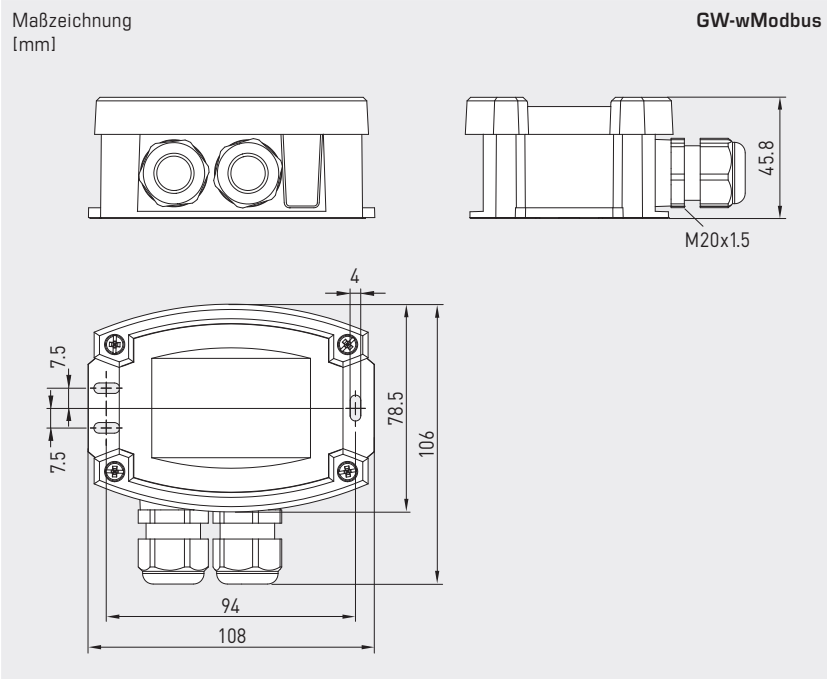


NEW

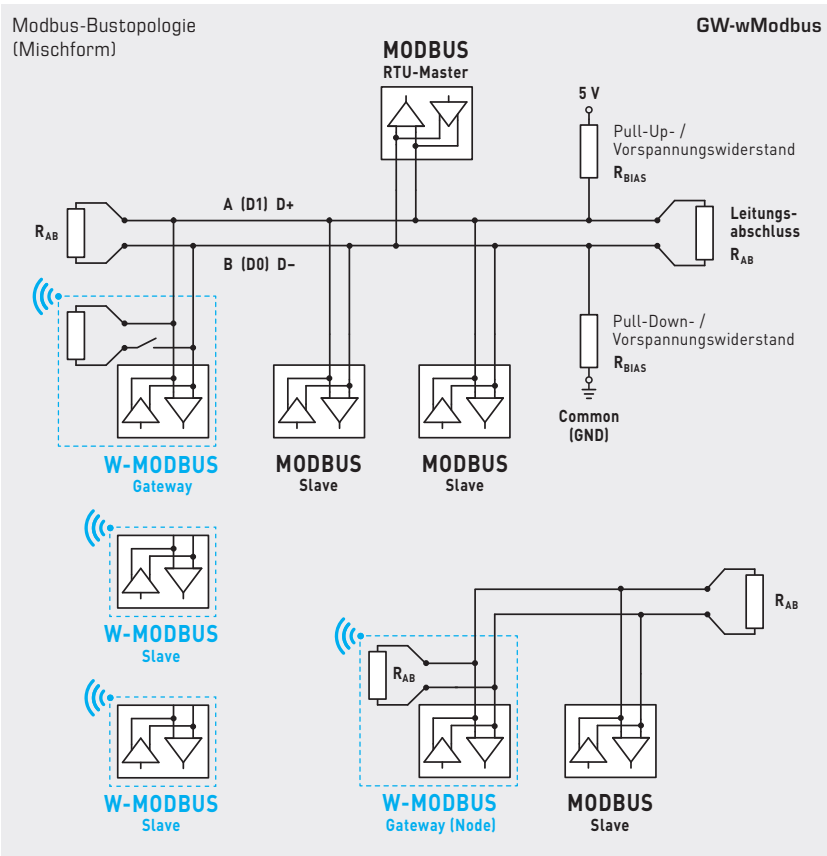
S+S REGELTECHNIK

KYMASGARD® GW-wModbus

Gateway mit W-Modbus-Modul,
zur funkbasierten Anbindung an Modbus-Netzwerke



GW-wModbus



KYMASGARD® GW-wModbus		Gateway mit W-Modbus-Modul, zur funkbasierten Anbindung an Modbus-Netzwerken		
Typ / WG02	Kommunikation	Betriebsarten	Art.-Nr.	Preis
GW-wModbus				
GW-wModbus	Modbus RTU / W-Modbus (Wireless)	Gateway + Node	1801-1211-1101-000	229,00 €
GW-wModbus Pro	Modbus RTU / W-Modbus (Wireless)	Gateway + Node Pro	1801-1211-1101-100	310,00 €
Hinweis:		"Pro" erweitert den Node-Betrieb auf max. 16 kabelgebundene Teilnehmer		

