



Unsere drahtlosen Alternativen

Mit **KYMASGARD®**, den funkfähigen Varianten unserer Produktlinien, setzen Sie auf ein echtes Sparwunder. Ohne zusätzliche Energiekosten und mit minimalem Verdrahtungsaufwand senken Sie die Kosten schon bei der Montage. **KYMASGARD®** verbindet ansprechende Ästhetik mit einer Vielfalt von Einsatzmöglichkeiten. Eine durch und durch intelligente Lösung!

EINSATZBEREICHE

- > Renovierung
- > Modernisierung und Erweiterung von Büros, Hotels, Wohngebäuden
- > denkmalgeschützte Gebäude und Kirchen
- > Schulen, Museen und Krankenhäuser
- > Industriegebäude und Verwaltungszentren



enocean®



412 – 433

KYMASGARD® FUNKFÜHLER, FUNKSENDER, FUNKEMPFÄNGER

EnOcean-Funksender

RTF2-FSE	Raum-Temperaturfunktüher	419
RFTF2-FSE	Raum-Feuchte- und Temperaturfunktüher	419
RTF2-FSE-P	Raum-Temperaturfunktüher	420
RFTF2-FSE-P	Raum-Feuchte- und Temperaturfunktüher	420
RTF2-FSE-PT	Raum-Temperaturfunktüher	421
RFTF2-FSE-PT	Raum-Feuchte- und Temperaturfunktüher	421
RTF2-FSE-PD	Raum-Temperaturfunktüher	422
RFTF2-FSE-PD	Raum-Feuchte- und Temperaturfunktüher	422
RTF2-FSE-PDT	Raum-Temperaturfunktüher	423
WT-FSE	Wandtaster	424
FK-1-FSE	Tür-Fensterkontakt	426
HT4-FSE	Hand-Fernbedienung	425

EnOcean-Funkempfänger

SA1-FEM-UP	Schaltaktor	429
SA3-FEM-UP	Schaltaktor	429
LA2-FEM-UP	Lastaktor	430
DA1-FEM-UP	Dimmaktor	431
JA1-FEM-UP	Jalousieaktor	432
TA2-FEM-UP	Thermostataktor	433

EnOcean-Kommunikation

USB-FEM	USB-Kommunikations-Stick	427
----------------	--------------------------	-----

EnOcean-Gateway

GW1-RS485-FEM	Gateway für RS485-Bus	428
----------------------	-----------------------	-----

KYMASGARD® – Intelligente Funksensorik für multifunktionale Anforderungen

Breites Spektrum

Unsere Produktlinie für Funkinstallationen in EnOcean-Technologie sind multifunktional konzipiert. Dies reduziert die Typenvielfalt und erweitert die Einsatzmöglichkeiten. Dank Mikroprozessortechnik ist fast jeder Messbereich darstellbar, einschließlich kundenspezifischer Vorgaben. Über DIP-Schalter sind die BUS-Adressen einzustellen.

Gesicherte Präzision

Alle Geräte sind nach neuesten Kriterien entwickelt, gefertigt und geprüft. Über Offset-Potentiometer ist jeder Fühler präzise nachjustierbar. Nutzen Sie unsere Erfahrung, unser Entwicklungs-, Fertigungs- und Produkt-Know-how und beziehen Sie diese Produkte direkt vom Hersteller.

Geprüfte Sicherheit



RoHS-geprüft und gefertigt



ESD-konform gefertigt



CE-geprüfte Geräte, durch externe Labore

Zertifizierte Qualität



Unsere Entwicklung und Fertigung in Nürnberg ist vom TÜV Thüringen nach DIN EN ISO 9001:2008 zertifiziert.



GOST zertifiziert

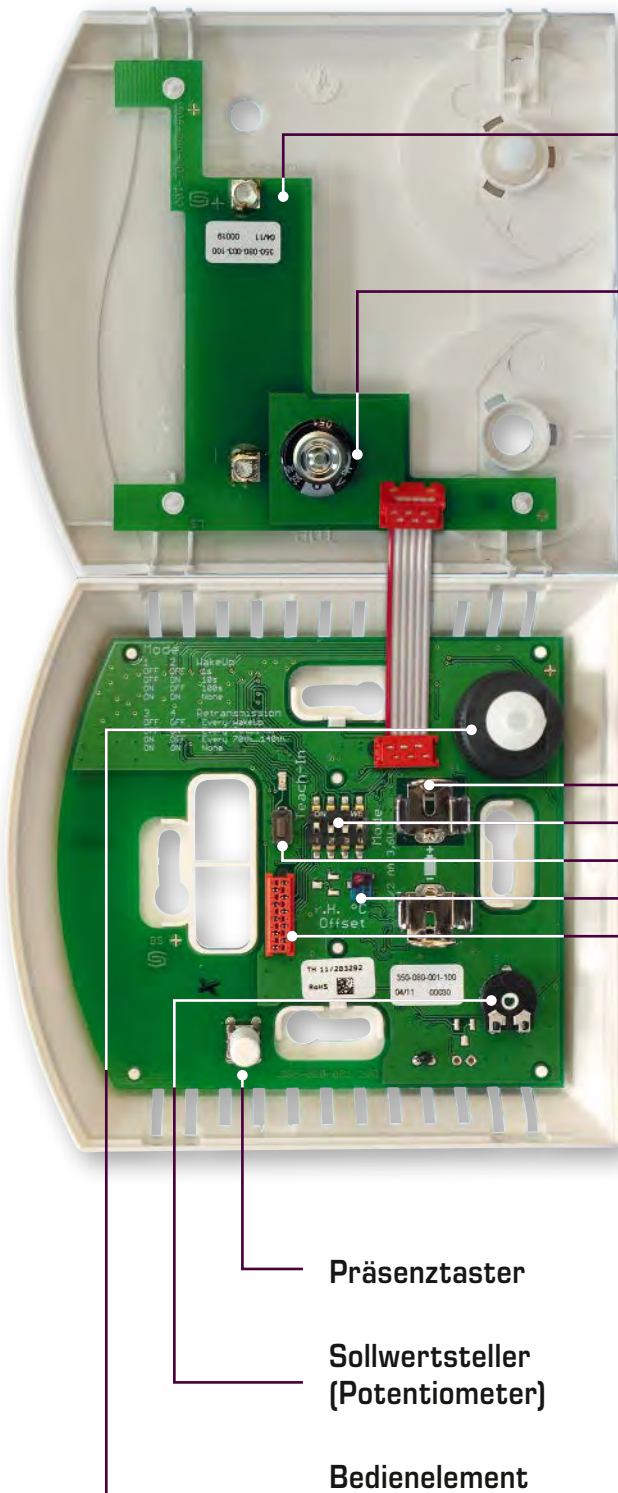


EAC zertifiziert



enocean®





Extragroße Solarzelle

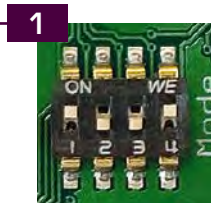
mit Solargenerator zur Energieerzeugung, batterieles, wartungsfrei

Goldcap

als Energiespeicher (intern)

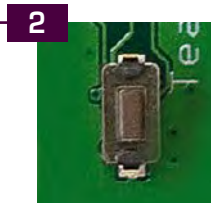
Optionaler Batteriebetrieb

Umstellung auf Lithiumzelle für die Energieerzeugung bei zu geringem Umgebungslicht



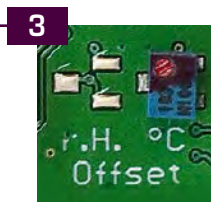
DIP-Schalter

zur Mehrbereichsumschaltung, Einstellung von Mess- und Sendezyklus



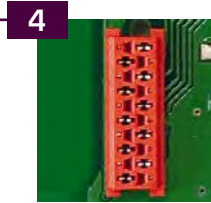
Teach-In

zum Einlernen des Senders, Herstellung der Verbindung zwischen Sender und Empfänger



Offset-Potentiometer

zum Feinabgleich (Nullpunktverschiebung), zur Nachjustage für die Rekalibrierung.



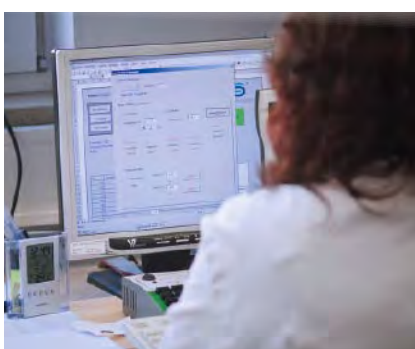
Qualitätssicherung

Kalibrierung und Abgleich erfolgt über Bussystem in Klimaschränken

Präsenztaster

Sollwertsteller (Potentiometer)

Bedienelement (Drehschalter)



Allgemeine Informationen zur batterielosen EnOcean-Technologie

Batterielose Funksensoren von S+S mit EnOcean-Technologie

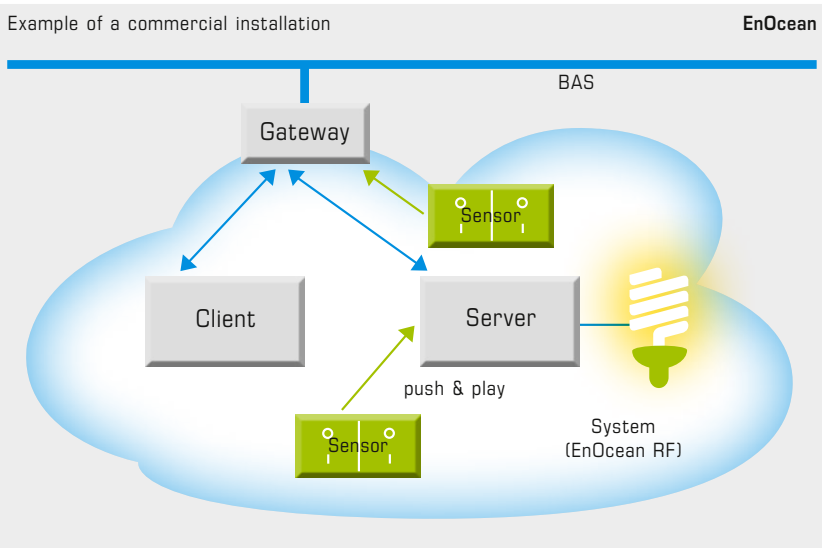
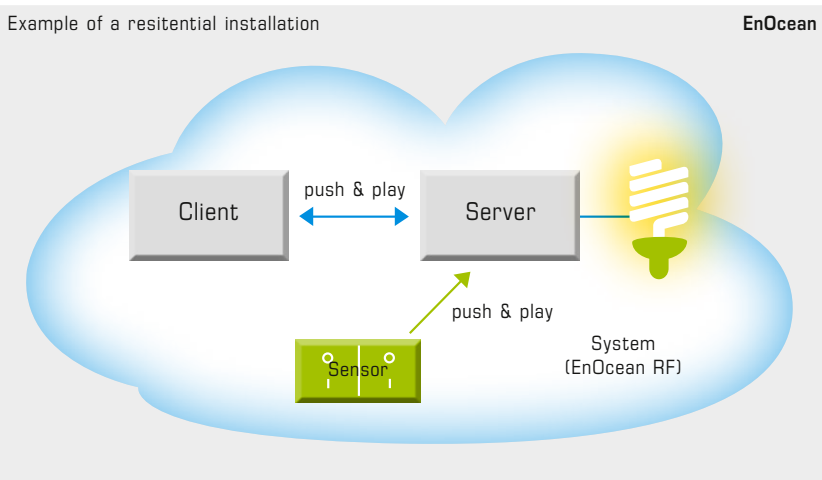
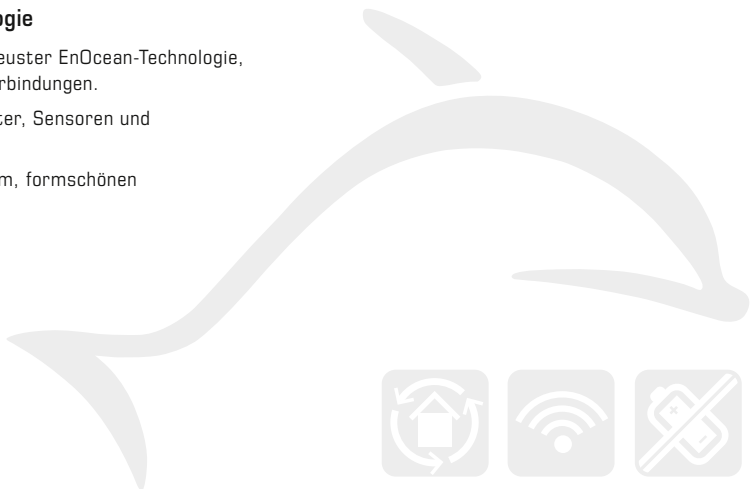
Neuste Generation von S+S Funkfühlern in Eigenentwicklung, mit neuester EnOcean-Technologie, mit Dolphin-Modulen, ermöglicht bidirektionale batterielose Funkverbindungen.

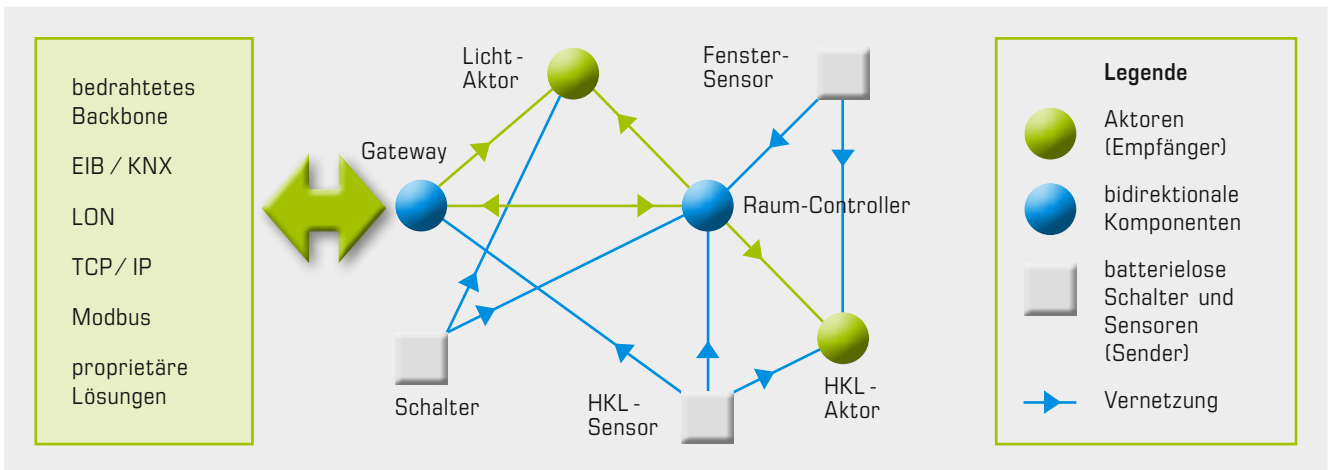
Intelligente Funksensorik von S+S Regeltechnik, batterielose Schalter, Sensoren und Empfänger für die Gebäude- und Industrieautomation.

S+S Regeltechnik Sensoren für die Raumautomation in patentiertem, formschönen Design Frija, mit anwenderoptimierter Technik und Funktionalität.

Vorteile auf einem Blick

- Wartungsfreiheit durch Energy Harvesting
- EnOcean ist der Funkstandard in der Gebäudetechnik
- Bidirektionale Kommunikation – auch mit energieautarken Sensoren
- Energieautarke Sensoren
- Einfache Integration
- Schnelleres "time-to-market"
- Kundenspezifische Programmierung durch S+S, da wir selbst die Fühler herstellen
- Interoperabilität der Endprodukte
- Frei positionierbare und nachrüstbare Sensoren
- Flexible Raumaufteilung und leichte Nutzungsänderung
- Hohe Energieeinsparung
- Gesteigerter Komfort und hohe Produktivität
- Keine Verdrahtung und keine Stemmarbeiten notwendig
- Weniger Lärm und Schmutz





Einfache Einstieg in die bidirektionale und energieautarke Funkwelt

Die Grundidee für die innovative Technologie beruht auf einer einfachen Beobachtung: Dort, wo Sensoren Messwerte erfassen, ändert sich auch immer der Energiezustand. Ein Schalter wird gedrückt, die Temperatur ändert sich oder die Beleuchtungsstärke variiert. In diesen Vorgängen steckt genug Energie, um Funksignale über eine Entfernung von bis zu 300 Metern zu übertragen.

Batterielose Funktechnologie von S+S mit EnOcean-Modulen

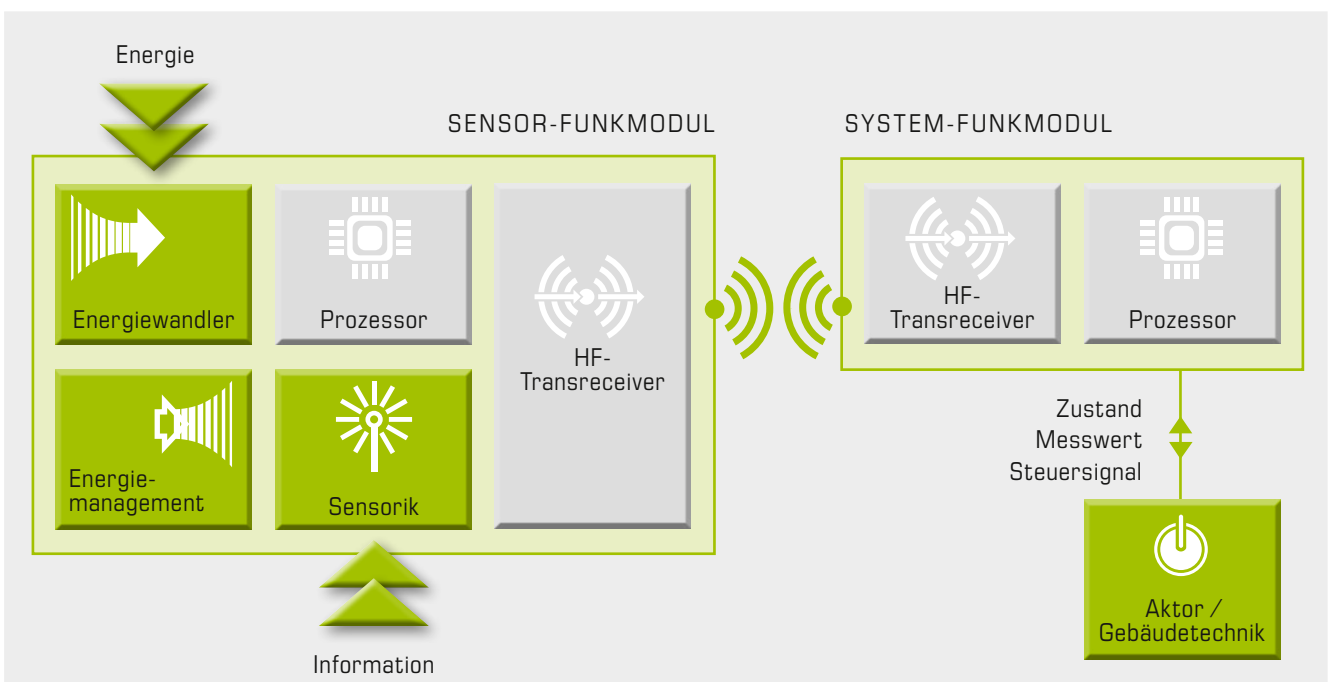
Die patentierte EnOcean-Funktechnik ermöglicht ein erstaunlich weit reichendes Signal mit verblüffend geringen Mengen Umgebungsenergie.

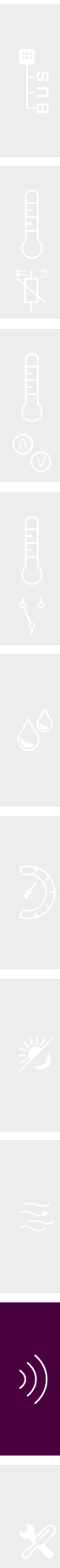
Mit lediglich 50 µWs kann ein serienmäßig erzeugtes EnOcean-Funkmodul ohne weiteres ein Signal über eine Distanz von 300 m (im Freifeld) übertragen.

Das Geheimnis liegt in der Signaldauer; der gesamte Prozess wird ausgelöst, durchgeführt und abgeschlossen in lediglich 1 Tausendstel Sekunde.



enocean®





FUNKEMPFÄNGER: AKTOREN / GATEWAY

FUNKSENDER :

	THERMOSTAT-AKTOR TA2 - FEM - UP 1801-7443-0600-000	JALOUSIE-AKTOR JA - FEM - UP 1801-7441-0500-000	DIMM-AKTOR DA1 - FEM - UP 1801-7441-0400-000	SCHALTAKTOR SA1 - FEM - UP - S 1801-7441-0200-000	SCHALTAKTOR SA3 - FEM - UP - W 1801-7441-0200-001	LASTAKTOR LA2 - FEM - UP 1801-7442-0300-000	GATEWAY GW1 - RS485 - FEM 1801-7429-0021-000	Kommunikations-Stick USB - FEM 1801-7460-7002-000
FENSTERKONTAKT								
FK - FSE - xx								
1801-8431-1000-000 (-RW)	●			●	●	●	●	●
1801-8431-2000-000 (-SW)								
1801-8431-3000-000 (-SB)								
WANDTASTER								
WT - FSE - xx								
1801-8412-1000-000 (-RW)	●	○	●	●	●	●	●	●
1801-8412-2000-000 (-SW)								
1801-8412-3000-000 (-SB)								
WT - FSE - O xx I-○								
1801-8412-1100-000 (-ORW)	●	○	●	●	●	●	●	●
1801-8412-2100-000 (-OSW)								
1801-8412-3100-000 (-OSB)								
WT - FSE - V xx Δ-▽								
1801-8412-1200-000 (-VRW)	○	●	○	○	○	○	●	●
1801-8412-2200-000 (-VSW)								
1801-8412-3200-000 (-VSB)								
HANDTASTER								
HT - FSE - xx								
1801-8424-1000-000 (-RW)		●	●	●	●	●	●	●
1801-8424-2000-000 (-SW)								
1801-8424-3000-000 (-SB)								
RAUMBEDIENGERÄTE								
RTF2 - FSE							●	●
1801-4451-0040-0040								
RFTF2 - FSE							●	●
1801-4452-3040-0040								
RTF2 - FSE - P							●	●
1801-4451-0140-0040								
RFTF2 - FSE - P	●						●	●
1801-4452-0140-0040								
RTF2 - FSE - PT							●	●
1801-4451-0440-0040								
RFTF2 - FSE - PT							●	●
1801-4452-0440-0040								
RTF2 - FSE - PD2							●	●
1801-4451-0240-0040								
RTF2 - FSE - PD5							●	●
1801-4451-0340-0040								
RFTF2 - FSE - PD2							●	●
1801-4452-0240-0040								
RTF2 - FSE - PD5T							●	●
1801-4451-0540-040								

● = optimal kompatibel
○ = kompatibel, jedoch unübliche Verwendung



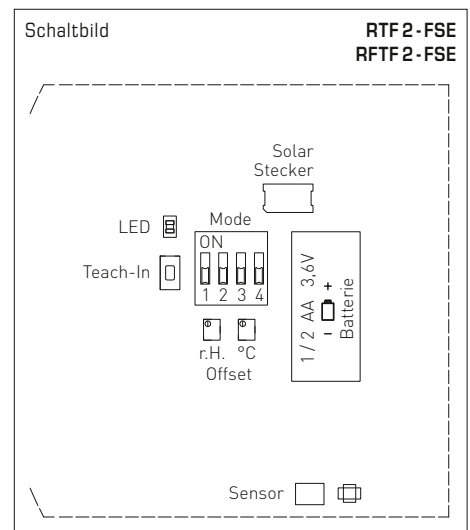
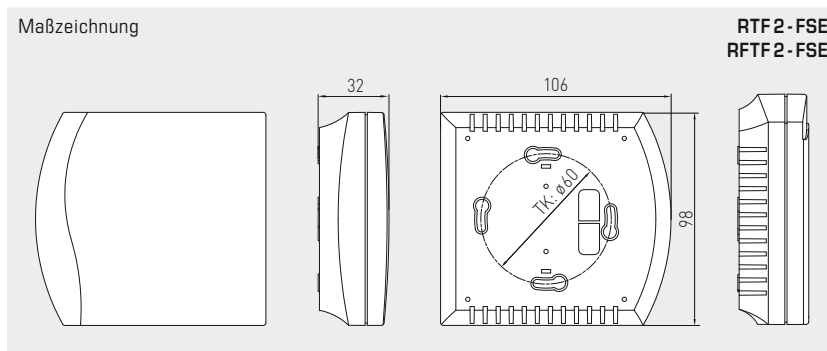
Der Raumtemperaturföhler **KYMASGARD® RTF 2 - FSE** bzw. **RFTF 2 - FSE** ist ein batterieloser und wartungsfreier Funksender. Die Energieerzeugung erfolgt durch Umwandlung des Rauminnenlichts in elektrischer Energie mittels einem Solargenerator. Er dient zur Erfassung der Raumtemperatur bzw. Raumfeuchte und der Übermittlung per Funk an Funkaktoren und Funkempfänger / Gateways. Bei zu geringem Umgebungslicht für die Energieerzeugung kann der Föhler auch mit einer Lithium-Batterie betrieben werden. Dazu ist die Lithiumzelle in den dafür vorgesehenen Halter einzusetzen. Die Geräte ID ist auf einem Etikett im Gerät vermerkt.

RTF 2 - FSE
RFTF 2 - FSE



TECHNISCHE DATEN

Betrieb:	Energieerzeugung mittels Solarzelle, batterieles, wartungsfrei (optional Batteriebetrieb)
Funktechnologie:	Protokoll EnOcean, Modulation ASK, 868 MHz, Sendeleistung max. 10mW, Telegrammtyp 4BS
Kanäle:	1 Temperatur, 1 Feuchte
Funksendemodul:	EnOcean Dolphin
Messbereich Temperatur:	0...+40 °C
Abweichung Temperatur:	± 0,2K bei +25 °C
Messbereich Feuchte:	0...100 % r.H.
Abweichung Feuchte:	± 3% r.H. (30... 80%) bei +20 °C
Messwerterfassung:	einstellbar, 1s / 10 s / 100 s
Sendintervall:	einstellbar, typischerweise alle 100 Sekunden bei Messwertänderung, alle ca. 16 Minuten Statustelegamm
Reichweite:	Innenbereich typischerweise 30 - 100 m, Außenbereich bis zu 300 m
Gehäuse:	aus Kunststoff, Werkstoff ABS, Farbe reinweiß (ähnlich RAL 9010)
Abmaße:	98 x 106 x 32 mm (Frijia 2)
Montage:	Wandmontage oder auf UP-Dose, Ø55 mm, Unterteil mit 4-Loch, für Befestigung auf senkrecht oder waagrecht installierten UP-Dosen
Umgebungstemperatur:	-5...+55 °C
Lagertemperatur:	-25...+60 °C
zulässige Luftfeuchte:	0...90% r.H., nicht kondensierende Luft
Schutzklasse:	III (nach EN 60 730)
Schutzart:	IP 30 (nach EN 60529)
Normen:	CE-Konformität nach EMV-Richtlinie 2014 / 30 / EU und nach R&TTE-Richtlinie 2014 / 53 / EU



KYMASGARD® RTF 2 - FSE – Raum-Temperaturfunktüher
KYMASGARD® RFTF 2 - FSE – Raum-Feuchte- und Temperaturfunktüher

Typ / WG02	Kanäle	Messbereich Temperatur Feuchte	Energieerzeugung	Art.-Nr.	Preis
RTF2-FSE	1	0...+40 °C –	Solarzelle, Batterie	1801-4451-0040-040	115,97 €
RFTF2-FSE	2	0...+40 °C 0...100% r.H.	Solarzelle, Batterie	1801-4452-3040-040	268,44 €
Zubehör					
ET BATTERIE	Lithium Batterie LS 14250			7000-4000-5000-000	16,65 €
Kompatibilität	Übersicht siehe Kapitelanfang				

Raum-Feuchte- und Temperaturfunktüher mit Solarzelle und Sollwertsteller

RTF2-FSE-P
RFTF2-FSE-P

Der Raumtemperaturföhler **KYMASGARD® RTF 2-FSE-P** bzw. **RFTF2-FSE-P** ist ein batterieloser und wartungsfreier Funksender. Die Energieerzeugung erfolgt durch Umwandlung des Rauminnenlichts in elektrische Energie mittels einem Solargenerator. Er dient zur Erfassung der Raumtemperatur bzw. Raumfeuchte sowie der Sollwertvorgabe und der Übermittlung per Funk an Funkaktoren und Funkempfänger / Gateways. Bei zu geringem Umgebungslicht für die Energieerzeugung kann der Föhler auch mit einer Lithium-Batterie betrieben werden. Dazu ist die Lithiumzelle in den dafür vorgesehenen Halter einzusetzen. Die Geräte ID ist auf einem Etikett im Gerät vermerkt.

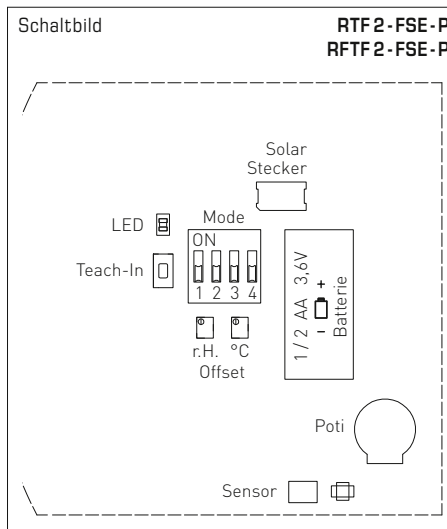
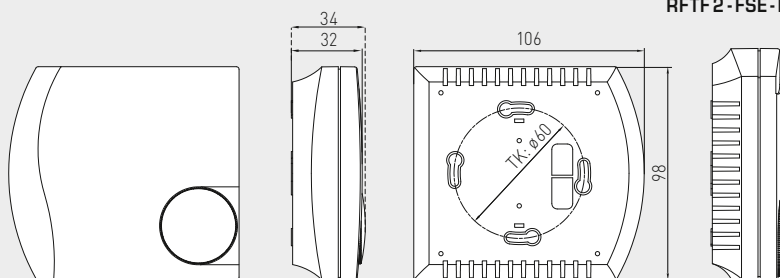


TECHNISCHE DATEN

Betrieb:	Energieerzeugung mittels Solarzelle, batterieless, wartungsfrei (optional Batteriebetrieb)
Funktechnologie:	Protokoll EnOcean, Modulation ASK, 868 MHz, Sendeleistung max. 10mW, Telegrammtyp 4BS
Kanäle:	1 Temperatur, 1 Feuchte, 1 Sollwert
Funksendemodul:	EnOcean Dolphin
Messbereich Temperatur:	0...+40 °C
Abweichung Temperatur:	±0,2K bei +25 °C
Messbereich Feuchte:	0...100 % r.H.
Abweichung Feuchte:	±3 % r.H. (30... 80%) bei +20 °C
Sollwerterfassung:	Drehwinkel links 0° = 0 Bits Drehwinkel rechts 220° = 255 Bits
Messwerterfassung:	einstellbar, 1s / 10 s / 100 s
Sendeintervall:	einstellbar, typischerweise alle 100 Sekunden bei Messwertänderung, bei Änderung des Drehwinkels, alle ca. 16 Minuten Statustelegamm
Reichweite:	Innenbereich typischerweise 30 - 100 m, Außenbereich bis zu 300 m
Gehäuse:	aus Kunststoff, Werkstoff ABS, Farbe reinweiß (ähnlich RAL 9010)
Abmaße:	98 x 106 x 34 mm (Frija 2)
Montage:	Wandmontage oder auf UP-Dose, Ø 55 mm, Unterteil mit 4-Loch, für Befestigung auf senkrecht oder waagerecht installierten UP-Dosen
Umgebungstemperatur:	-5...+55 °C
Lagertemperatur:	-25...+60 °C
zulässige Luftfeuchte:	0...90 % r.H., nicht kondensierende Luft
Schutzklasse:	III (nach EN 60 730)
Schutzart:	IP 30 (nach EN 60 529)
Normen:	CE-Konformität nach EMV-Richtlinie 2014 / 30 / EU und nach R&TTE-Richtlinie 2014 / 53 / EU

Maßzeichnung

RTF 2-FSE-PT
RFTF 2-FSE-PT



KYMASGARD® RTF 2-FSE-P – Raum-Temperaturfunktüher
KYMASGARD® RFTF 2-FSE-P – Raum-Feuchte- und Temperaturfunktüher

Typ / WG02	Kanäle	Messbereich Temperatur Feuchte	Energieerzeugung	Art.-Nr.	Preis
RTF2-FSE-P	2	0...+40 °C –	Solarzelle, Batterie	1801-4451-0140-040	136,37 €
RFTF2-FSE-P	3	0...+40 °C 0...100 % r.H.	Solarzelle, Batterie	1801-4452-0140-040	284,53 €
Zubehör					
ET BATTERIE	Lithium Batterie LS14250			7000-4000-5000-000	16,65 €
BG KNOPF	Drehknopf (4°C...34°C) für Kombination mit TA2-FEM			7000-4030-0008-058	2,55 €
Kompatibilität	Übersicht siehe Kapitelanfang				

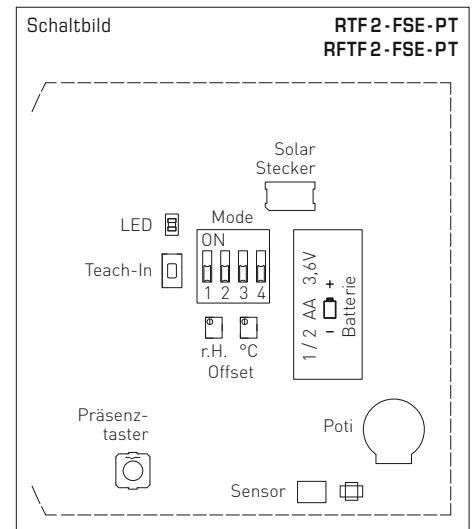
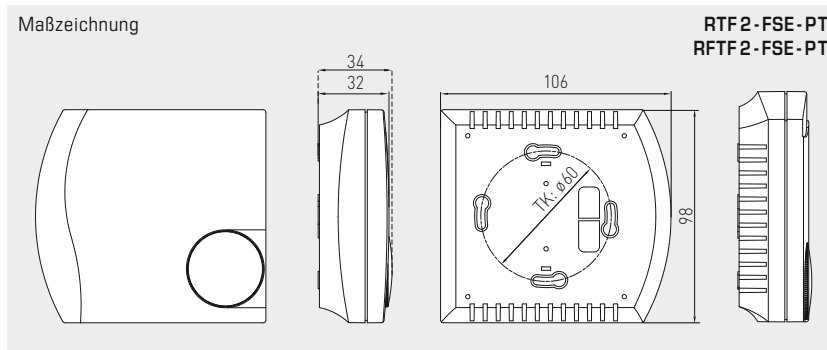


Der Raumtemperaturfühler **KYMASGARD® RTF 2 - FSE - PT** bzw. **RFTF 2 - FSE - PT** ist ein batterieloser und wartungsfreier Funksender. Die Energieerzeugung erfolgt durch Umwandlung des Rauminnenlichts in elektrische Energie mittels einem Solargenerator. Er dient zur Erfassung der Raumtemperatur bzw. Raumfeuchte sowie der Sollwertvorgabe und der Übermittlung per Funk an Funkaktoren und Funkempfänger / Gateways. Bei zu geringem Umgebungslicht für die Energieerzeugung kann der Fühler auch mit einer Lithium-Batterie betrieben werden. Dazu ist die Lithiumzelle in den dafür vorgesehenen Halter einzusetzen. Die Geräte ID ist auf einem Etikett im Gerät vermerkt.

RTF 2 - FSE - PT
RFTF 2 - FSE - PT

TECHNISCHE DATEN

Betrieb:	Energieerzeugung mittels Solarzelle, batterieles, wartungsfrei (optional Batteriebetrieb)
Funktechnologie:	Protokoll EnOcean, Modulation ASK, 868 MHz, Sendeleistung max. 10mW, Telegrammtyp 4BS
Kanäle:	1 Temperatur, 1 Feuchte, 1 Sollwert, 1 Präsenztaster
Funksendemodul:	EnOcean Dolphin
Messbereich Temperatur:	0...+40 °C
Abweichung Temperatur:	± 0,2K bei +25 °C
Messbereich Feuchte:	0...100 % r.H.
Abweichung Feuchte:	± 3% r.H. (30... 80%) bei +20 °C
Sollwerterfassung:	Drehwinkel links 0° = 0 Bits Drehwinkel rechts 220° = 255 Bits
Messwerterfassung:	einstellbar, 1s / 10s / 100s
Sendeintervall:	einstellbar, typischerweise alle 100 Sekunden bei Messwertänderung, bei Änderung des Drehwinkels, alle ca. 16 Minuten Statustelegamm
Reichweite:	Innenbereich typischerweise 30 - 100 m, Außenbereich bis zu 300 m
Gehäuse:	aus Kunststoff, Werkstoff ABS, Farbe reinweiß (ähnlich RAL 9010)
Abmaße:	98 x 106 x 34 mm (Frija 2)
Montage:	Wandmontage oder auf UP-Dose, Ø 55 mm, Unterteil mit 4-Loch, für Befestigung auf senkrecht oder waagrecht installierten UP-Dosen
Umgebungstemperatur:	-5...+55 °C
Lagertemperatur:	-25...+60 °C
zulässige Luftfeuchte:	0...90 % r. H., nicht kondensierende Luft
Schutzklasse:	III (nach EN 60 730)
Schutzart:	IP 30 (nach EN 60 529)
Normen:	CE-Konformität nach EMV-Richtlinie 2014 / 30 / EU und nach R&TTE-Richtlinie 2014 / 53 / EU



KYMASGARD® RTF 2 - FSE - PT – Raum-Temperaturfunkfühler
KYMASGARD® RFTF 2 - FSE - PT – Raum-Feuchte- und Temperaturfunkfühler

Typ / WG02	Kanäle	Messbereich Temperatur Feuchte	Energieerzeugung	Art.-Nr.	Preis
RTF2-FSE-PT	3	0...+40 °C –	Solarzelle, Batterie	1801-4451-0440-040	144,96 €
RFTF2-FSE-PT	4	0...+40 °C 0...100% r.H.	Solarzelle, Batterie	1801-4452-0440-040	293,13 €
Zubehör					
ET BATTERIE	Lithium Batterie LS 14250			7000-4000-5000-000	16,65 €
Kompatibilität	Übersicht siehe Kapitelanfang				

**Raum-Feuchte- und Temperaturfunktüher
mit Solarzelle, Sollwertsteller und Stufenwahl**

Der Raumtemperaturföhler **KYMASGARD® RTF 2 - FSE - PD** bzw. **RFTF 2 - FSE - PD** ist ein batterieloser und wartungsfreier Funksender. Die Energieerzeugung erfolgt durch Umwandlung des Rauminnenlichts in elektrische Energie mittels einem Solargenerator. Er dient zur Erfassung der Raumtemperatur bzw. Raumfeuchte sowie der Sollwertvorgabe und der Übermittlung per Funk an Funkaktoren und Funkempfänger / Gateways. Bei zu geringem Umgebungslicht für die Energieerzeugung kann der Föhler auch mit einer Lithium-Batterie betrieben werden. Dazu ist die Lithiumzelle in den dafür vorgesehenen Halter einzusetzen. Die Geräte ID ist auf einem Etikett im Gerät vermerkt.

**RTF 2 - FSE - PD
RFTF 2 - FSE - PD**

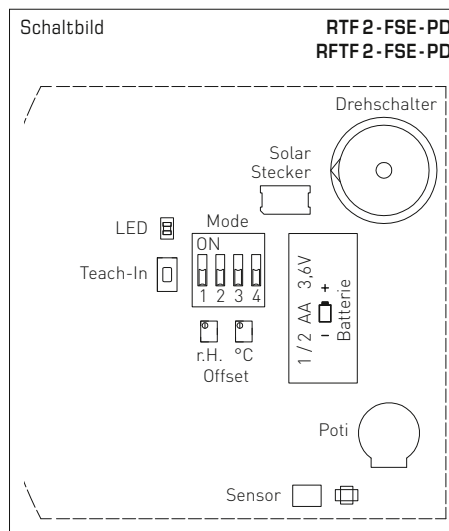
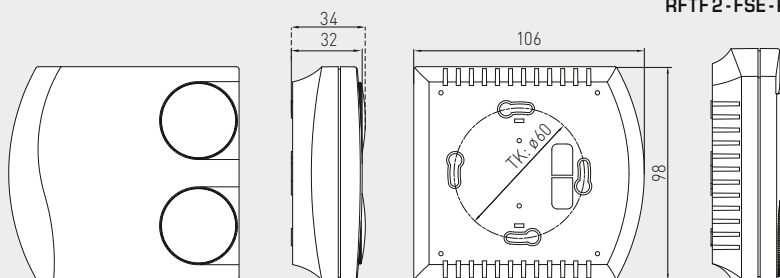


TECHNISCHE DATEN

Betrieb:	Energieerzeugung mittels Solarzelle, batterieles, wartungsfrei (optional Batteriebetrieb)
Funktechnologie:	Protokoll EnOcean, Modulation ASK, 868 MHz, Sendeleistung max. 10mW, Telegrammtyp 4BS
Kanäle:	1 Temperatur, 1 Sollwert, 1 Stufenschalter
Funksendemodul:	EnOcean Dolphin
Messbereich Temperatur:	0...+40 °C
Abweichung Temperatur:	± 0,2 K bei +25 °C
Messbereich Feuchte:	0...100 % r.H.
Abweichung Feuchte:	± 3 % r.H. (30... 80 %) bei +20 °C
Sollwertfassung:	Drehwinkel links 0° = 0 Bits Drehwinkel rechts 220° = 255 Bits Stufenwahl: 0 bis 255 Bits in Stufen
Messwertfassung:	einstellbar, 1s / 10 s / 100 s
Sendeintervall:	einstellbar, typischerweise alle 100 Sekunden bei Messwertänderung, bei Änderung des Drehwinkels, alle ca. 16 Minuten Statustelegamm
Reichweite:	Innenbereich typischerweise 30 - 100 m, Außenbereich bis zu 300 m
Gehäuse:	aus Kunststoff, Werkstoff ABS, Farbe reinweiß (ähnlich RAL 9010)
Abmaße:	98 x 106 x 34 mm (Frija 2)
Montage:	Wandmontage oder auf UP-Dose, Ø 55 mm, Unterteil mit 4-Loch, für Befestigung auf senkrecht oder waagrecht installierten UP-Dosen
Umgebungstemperatur:	-5...+55 °C
Lagertemperatur:	-25...+60 °C
zulässige Luftfeuchte:	0...90 % r.H., nicht kondensierende Luft
Schutzklasse:	III (nach EN 60 730)
Schutzart:	IP 30 (nach EN 60 529)
Normen:	CE-Konformität nach EMV-Richtlinie 2014 / 30 / EU und nach R&TTE-Richtlinie 2014 / 53 / EU

Maßzeichnung

**RTF 2 - FSE - PD
RFTF 2 - FSE - PD**



KYMASGARD® RTF 2 - FSE - PD – Raum-Temperaturfunktüher
KYMASGARD® RFTF 2 - FSE - PD – Raum-Feuchte- und Temperaturfunktüher

Typ / WG02	Kanäle	Messbereich Temperatur Feuchte	Energieerzeugung	Art.-Nr.	Preis
RTF2-FSE-PD2	3	0...+40 °C –	Solarzelle, Batterie	1801-4451-0240-040	163,20 €
RTF2-FSE-PD5	3	0...+40 °C –	Solarzelle, Batterie	1801-4451-0340-040	163,20 €
RFTF2-FSE-PD2	4	0...+40 °C 0...100% r.H.	Solarzelle, Batterie	1801-4452-0240-040	306,02 €
Zubehör					
ET BATTERIE	Lithium Batterie LS14250			7000-4000-5000-000	16,65 €
Kompatibilität	Übersicht siehe Kapitelanfang				



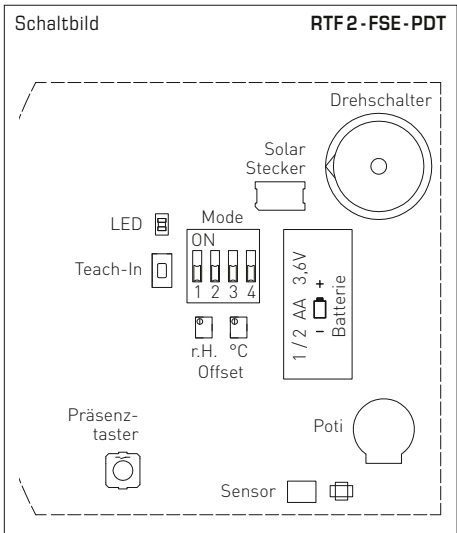
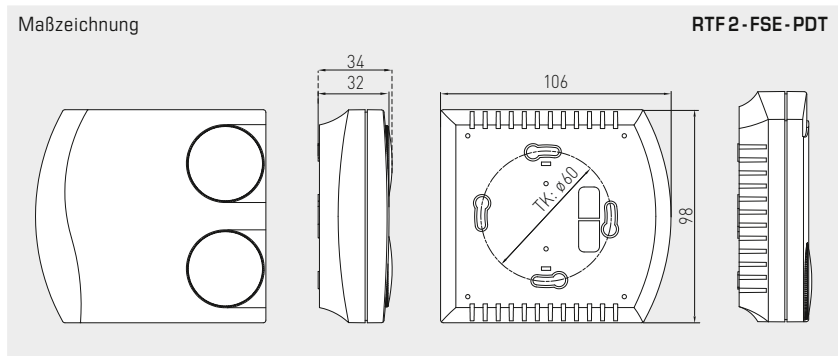
Der Raumtemperaturfühler **KYMASGARD® RTF 2 - FSE - PDT** ist ein batterieloser und wartungsfreier Funksender. Die Energieerzeugung erfolgt durch Umwandlung des Rauminnenlichts in elektrische Energie mittels einem Solargenerator. Er dient zur Erfassung der Raumtemperatur sowie der Sollwertvorgabe und der Übermittlung per Funk an Funkaktoren und Funkempfänger / Gateways. Bei zu geringem Umgebungslicht für die Energieerzeugung kann der Fühler auch mit einer Lithium-Batterie betrieben werden. Dazu ist die Lithiumzelle in den dafür vorgesehenen Halter einzusetzen.

Die Geräte ID ist auf einem Etikett im Gerät vermerkt.

RTF 2 - FSE - PDT



TECHNISCHE DATEN	
Betrieb:	Energieerzeugung mittels Solarzelle, batterieles, wartungsfrei (optional Batteriebetrieb)
Funktechnologie:	Protokoll EnOcean, Modulation ASK, 868 MHz, Sendeleistung max.10mW, Telegrammtyp 4BS
Kanäle:	1 Temperatur, 1 Sollwert, 1 Stufenschalter, 1 Präsenztaster
Funksendemodul:	EnOcean Dolphin
Messbereich Temperatur:	0...+40 °C
Abweichung:	± 0,2K bei +25 °C
Sollwertaufzeichnung:	Drehwinkel links 0° = 0 Bits Drehwinkel rechts 220° = 255 Bits Stufenwahl: 0 bis 255 Bits in Stufen
Messwertaufzeichnung:	einstellbar, 1s / 10s / 100s
Sendintervall:	einstellbar, typischerweise alle 100 Sekunden bei Messwertänderung, bei Betätigung Präsenztaster, bei Änderung des Drehwinkels, alle ca. 16 Minuten Statustelegamm
Reichweite:	Innenbereich typischerweise 30 - 100m, Außenbereich bis zu 300m
Gehäuse:	aus Kunststoff, Werkstoff ABS, Farbe reinweiß (ähnlich RAL9010)
Abmaße:	98 x 106 x 34 mm (Frija 2)
Montage:	Wandmontage oder auf UP-Dose, Ø55 mm, Unterteil mit 4-Loch, für Befestigung auf senkrecht oder waagrecht installierten UP-Dosen
Umgebungstemperatur:	-5...+55 °C
Lagertemperatur:	-25...+60 °C
zulässige Luftfeuchte:	0...90 % r. H., nicht kondensierende Luft
Schutzklasse:	III (nach EN 60730)
Schutzart:	IP 30 (nach EN 60529)
Normen:	CE-Konformität nach EMV-Richtlinie 2014 / 30 / EU und nach R&TTE-Richtlinie 2014 / 53 / EU



KYMASGARD® RTF 2 - FSE - PDT – Raum-Temperaturfunkfühler					
Typ / WG02	Kanäle	Messbereich Temperatur Feuchte	Energieerzeugung	Art.-Nr.	Preis
RTF2-FSE-PD5T	4	0...+40 °C -	Solarzelle, Batterie	1801-4451-0540-040	173,95 €
Zubehör					
ET BATTERIE	Lithium Batterie LS 14250			7000-4000-5000-000	16,65 €
Kompatibilität	Übersicht siehe Kapitelanfang				

Funksender als Wandtaster mit 2 bzw. 4 Kanälen, Aufputz, im Flächenschalterprogramm

Der Funksender **KYMASGARD® WT-FSE** ist ein batterieloser und wartungsfreier Universalsendereinsatz mit einer Wippe bzw. zwei Wippen mit Mittelstellung passend zu diversen Schalterprogrammen verschiedener führender Hersteller. Die Wippen sind mit und ohne Bedruckung auch als Ersatzteile erhältlich. Durch seine flache Bauweise ist er geeignet für die Wandmontage, auch auf Glas.

WT-FSE-RW
(mit Serienwippen)



TECHNISCHE DATEN

Betrieb:	Energieerzeugung mittels elektrodynamischem Energiegenerator (Induktionsprinzip), batterieelos, wartungsfrei
Funktechnologie:	Protokoll EnOcean, Modulation EIRP /ASK, Sendeleistung max. 10mW, Telegrammtyp RPS-Typ 2
Kanäle:	2 bzw. 4 Kanäle mit jeweils 2 Zuständen
Funksendemodul:	PTM200
Betätigungskraft:	ca. 7 N bei +25°C
Betätigungsweg:	1,8 mm
Schaltspiele:	> 50.000 Betätigungen nach EN60669 /VDE 0632
Reichweite:	Innenbereich typischerweise 30 - 100 m, Außenbereich bis zu 300 m
Abmaße:	71x71 mm Bodenplatte 55x55 mm Einsatzrahmen 55x55 mm Einzelwippe (ohne Rahmen) 27,5x55 mm Serienwippe (ohne Rahmen)
Gehäuse:	Kunststoff, Werkstoff ABS, Farben siehe Tabelle; passend zu den Schalterprogrammen der Hersteller: Gira (System 55), andere Systeme auf Anfrage
Montage:	Aufputz auf flachem Untergrund, zum Kleben oder Schrauben
Umgebungstemperatur:	-25...+65 °C (im Betrieb)
Lagertemperatur:	-40...+85 °C
zulässige Luftfeuchte:	<95 % r. H., nicht kondensierende Luft
Normen:	CE-Konformität, ROHS-Konformität nach Richtlinie 2011 / 65 / EU

WT-FSE-RW
(mit Einzelwippe)



KYMASGARD® WT-FSE – Funksender als Wandtaster

Typ / WGO2	Kanäle	Bedruckung	Gehäusefarbe	Art.-Nr.	Preis
WT-FSE					
WT-FSE-RW	2 / 4	–	Reinweiß / matt	1801-8412-1000-000	85,90 €
WT-FSE-SW	2 / 4	–	Schwarz / matt	1801-8412-2000-000	85,90 €
WT-FSE-SB	2 / 4	–	Silber / matt	1801-8412-3000-000	85,90 €
WT-FSE-O					
WT-FSE-ORW	2 / 4	Licht I-O	Reinweiß / matt	1801-8412-1100-000	85,90 €
WT-FSE-OSW	2 / 4	Licht I-O	Schwarz / matt	1801-8412-2100-000	85,90 €
WT-FSE-OSB	2 / 4	Licht I-O	Silber / matt	1801-8412-3100-000	85,90 €
WT-FSE-V					
WT-FSE-VRW	2 / 4	Jalousie Δ-∇	Reinweiß / matt	1801-8412-1200-000	85,90 €
WT-FSE-VSW	2 / 4	Jalousie Δ-∇	Schwarz / matt	1801-8412-2200-000	85,90 €
WT-FSE-VSB	2 / 4	Jalousie Δ-∇	Silber / matt	1801-8412-3200-000	85,90 €
Kompatibilität	Übersicht siehe Kapitelanfang				



Der Funksender **KYMASGARD® HT4 - FSE** ist ein batterieloser und wartungsfreier Handsender mit vier unabhängigen Einzeltasten. Durch seine ergonomische Form liegt er bestens in der Hand, kann aber auch mit den dazugehörigen Klebematten an die Wand geklebt werden.

HT4 - FSE

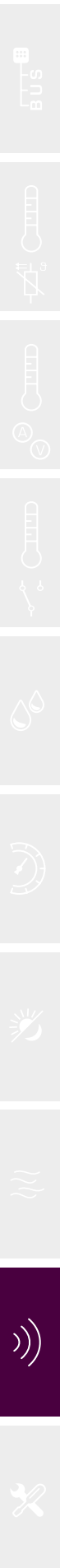
TECHNISCHE DATEN

Betrieb:	Energieerzeugung mittels elektrodynamischem Energiegenerator (Induktionsprinzip), batterieelos, wartungsfrei
Funktechnologie:	Protokoll EnOcean, Sendeleistung max. 10mW, Telegrammtyp RPS-Typ 2
Kanäle:	4 Kanäle mit jeweils 2 Zuständen
Funksendemodul:	PTM200
Betätigungskraft:	ca. 7 N bei +25°C
Betätigungsweg:	1,8 mm
Schaltspiele:	> 50.000 Betätigungen nach EN60669 / VDE 0632
Reichweite:	Innenbereich typischerweise 30 - 100 m, Außenbereich bis zu 300 m
Abmaße:	48 x 81 x 19 mm (BxHxT)
Gehäuse:	Kunststoff, Werkstoff ABS, Farben siehe Tabelle
Umgebungstemperatur:	-25...+55 °C (im Betrieb)
Lagertemperatur:	-40...+85 °C
zulässige Luftfeuchte:	< 95 % r. H., nicht kondensierende Luft
Normen:	CE-Konformität nach EMV-Richtlinie 2014 / 30 / EU und nach R&TTE-Richtlinie 2014 / 53 / EU



KYMASGARD® HT4 - FSE – Funksender als Hand-Fernbedienung

Typ / WG02	Kanäle	Gehäusefarbe	Art.-Nr.	Preis
HT4 - FSE				
HT4-FSE-RW	4	Reinweiß	1801-8424-1000-000	103,09 €
HT4-FSE-SW	4	Schwarz	1801-8424-2000-000	103,09 €
HT4-FSE-SB	4	Silber	1801-8424-3000-000	103,09 €
Kompatibilität	Übersicht siehe Kapitelanfang			



**Funksender
als Tür- und Fensterkontakt mit Solarzelle,
mit 1 Kanal**

FK1-FSE

Der Funksender **KYMASGARD® FK1 - FSE** ist ein batterieloser und wartungsfreier Fensterkontakt mit einem Kanal. Die Energieerzeugung erfolgt durch Umwandlung des Rauminnenlichts in elektrische Energie mittels einem Solargenerator. Er dient zur Zustandsüberwachung mittels einem Reedkontakt mit Gegenmagnet von Fenster und Türen und der Übermittlung per Funk an Funkaktoren und Funkempfänger / Gateways. Er ist geeignet zur Montage an Fenster- und Türrahmen aus Holz, Glas und Aluminium.



TECHNISCHE DATEN

Betrieb:	Energieerzeugung mittels elektrodynamischem Solargenerator, batterieless, wartungsfrei
Funktechnologie:	Protokoll EnOcean, Modulation ASK, Sendeleistung max. 10mW
Kanäle:	1 Zustand, 1 Steuerung
Funksendemodul:	STM100
Zustandserfassung:	Reedkontakt
Messwarterfassung:	alle 1000 Sekunden
Sendeintervall:	alle 1000 Sekunden oder bei Zustandsänderung
Reichweite:	Innenbereich typischerweise 30 - 100 m, Außenbereich bis zu 300 m
Abmaße:	110x19x15 mm (LxBxT)
Gehäuse:	Kunststoff, Werkstoff ABS, Farben siehe Tabelle
Montage:	Aufputz auf flachem Untergrund, zum Kleben oder Schrauben
Umgebungstemperatur:	-25...+65 °C (im Betrieb)
Lagertemperatur:	-40...+ 85 °C
zulässige Luftfeuchte:	0...70% r. H., nicht kondensierende Luft
Schutzart:	IP 20 (nach EN 60529)
Normen:	CE-Konformität, ROHS-Konformität nach Richtlinie 2011 / 65 / EU

KYMASGARD® FK1-FSE – Funksender als Tür- und Fensterkontakt

Typ / WG02	Kanäle	Gehäusefarbe	Art.-Nr.	Preis
FK1-FSE				
FK1-FSE-RW	1	Reinweiß	1801-8431-1000-000	97,80 €
FK1-FSE-SW	1	Schwarz	1801-8431-2000-000	97,80 €
FK1-FSE-SB	1	Silber	1801-8431-3000-000	97,80 €
Kompatibilität	Übersicht siehe Kapitelanfang			



Kommunikations-Stick mit Protokoll auf EnOcean-Basis zum Anzeigen der aktiven Funkteilnehmer, die Adressen aller angemeldeten Funksender werden angezeigt. Er dient zur Prüfung der Feldstärke und der gesendeten Werte.

USB - FEM

TECHNISCHE DATEN

Betrieb:	Anschluss über USB-Schnittstelle am PC
Funktechnologie:	Protokoll EnOcean, Sendeleistung max. 10mW
Funksendemodul:	TCM 300
Kommunikation:	ESP 3 -Protokoll zur Kommunikation zwischen USB-FEM und Applikationssoftware wie z.B. EnOcean-Analyse-Software (Software im Lieferumfang enthalten)
Reichweite:	Innenbereich typischerweise 30 - 100 m, Außenbereich bis zu 300 m
Abmaße:	71 x 23 x 11 mm
Gehäuse:	Kunststoff, Werkstoff ABS, transparent
Umgebungstemperatur:	0...+40°C
zulässige Luftfeuchte:	< 95 % r. H., nicht kondensierende Luft
Lieferumfang:	USB-FEM, USB-Stick mit EnOcean-Analysesoftware

FUNKTION

Bei installierter EnOcean-Analyse-Software werden die notwendigen Treiber automatisch installiert sobald der USB-Empfänger an den Laptop angeschlossen wird.

Die grüne LED zeigt an, dass eine USB-Verbindung besteht. In der Software wählen Sie den entsprechenden Com Port aus und klicken auf Connect. Blinkt die gelbe LED, werden Daten empfangen. Funksender werden automatisch erkannt (je nach Einstellung des Zeitintervalls kann es einige Sekunden dauern bis alle erkannt wurden).

Durch das Betätigen der Learn-Taste am Sender wird in der entsprechenden ID-Nummer das Symbol EEP angezeigt.

Durch Doppelklick wird dieser Sender in den Workspace übernommen.

Nur Sender die sich im Workspace befinden können ausgelesen werden.



KYMASGARD® USB - FEM – Kommunikations-Stick

Typ / WG02	Lieferumfang	Art.-Nr.	Preis
USB - FEM			
USB-FEM	USB-FEM, USB-Stick mit EnOcean-Analysesoftware	1801-7460-7002-000	268,44 €
Kompatibilität	alle KYMASGARD® Funksender- und Funkempfänger		

**Gateway
für RS485-Bus, bidirektional**

Der **KYMASGARD® GW1-RS485-FEM** ist ein Gerät zur Aufputzmontage. Er dient als unidirektionales bzw. bidirektionales Gateway zwischen Funksendern / Funkempfängern und Bussystemen auf Basis einer RS485-Kommunikation. Der ermöglicht das Empfangen und Versenden der von Funktelegrammen aller Funksender, die dem Standard des EnOcean-Protokoll entsprechen.

GW1-RS485-FEM

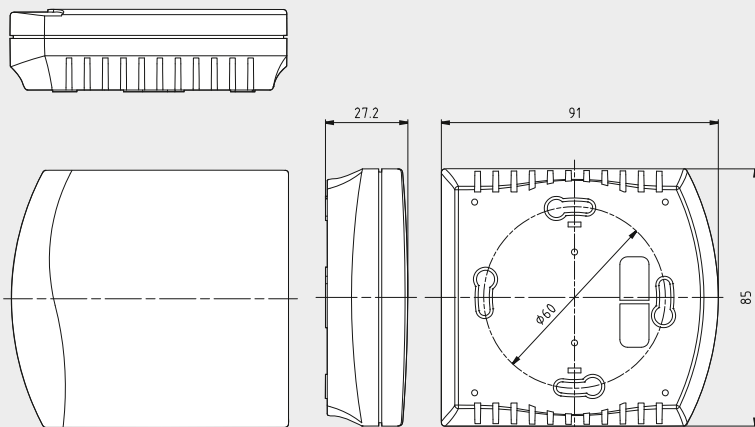


TECHNISCHE DATEN

Betriebsart:	Empfangen (von bis zu 30 Sendern) und Versenden von Funktelegrammen nach EnOcean-Standard
Bemessungsspannung:	10 - 24 V DC
Stromaufnahme:	45 mA bei 12 V DC
Funkteil:	TCM120
Absicherung:	keine
Bedienelemente:	1 Taste („LRN“), 5 LEDs
Anschluss:	Schraubklemme, 5-polig
Gehäuse:	Kunststoff, Werkstoff ABS, Farbe Reinweiß (ähnlich RAL 9010)
Abmaße:	85 x 91 x 27 mm (Frija 1)
Montage:	Wandmontage oder auf UP-Dose, Ø 55 mm, Unterteil mit 4-Loch, für Befestigung auf senkrecht oder waagrecht installierten UP-Dosen für Kabeleinführung hinten, mit Sollbruchstelle für Kabeleinführung oben / unten bei AP
Umgebungstemperatur:	-5...+40°C (im Betrieb)
zulässige Luftfeuchte:	5...90% r. H., nicht kondensierende Luft
Schutzart:	IP 20 (nach EN 60529)
Normen:	CE-Konformität, EN 090-2-2, EN 60669-2-1, ROHS-Konformität nach Richtlinie 2011 / 65 / EU

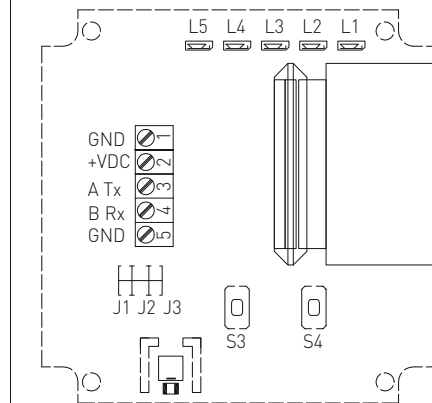
Maßzeichnung

GW1-RS485-FEM



Schaltbild

GW1-RS485-FEM



KYMASGARD® GW1-RS485-FEM – Gateway für RS485-Bus

Typ / WG02	Art	Kommunikation	Montage	Art.-Nr.	Preis
GW1-RS485-FEM					
GW1-RS485-FEM	bidirektional	RS485	Aufputz	1801-7429-0021-000	354,33 €
Hinweis:	andere Gateways optional				auf Anfrage
Kompatibilität:	alle KYMASGARD® Funksender- und Funkempfänger				

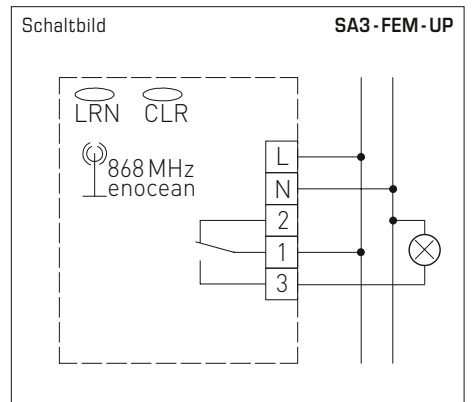
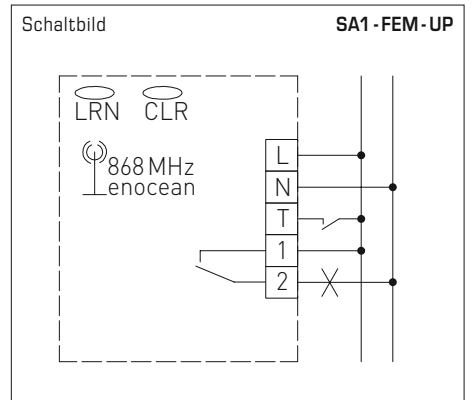


Der Schaltaktor KYMASGARD® SA1-FEM-UP bzw. SA3-FEM-UP ist ein Gerät mit einem Kanal zur Unter- oder Aufputzmontage. Mittels bis zu 30 Funksendern (Wand- und Handsender, Bewegungsmelder, Außenlichtsensor) kann über einen potentialfreien Ausgang eine Gruppe von elektrischen Verbrauchern geschaltet werden. Dem Ausgang können je nach Parametrierung verschiedene Funktionen wie z.B. Tasterfolger oder Ausschaltverzögerung 10 Minuten zugeordnet werden. Der Schaltaktor SA1-FEM-UP kann durch einfache Umkonfiguration als Repeater verwendet werden.

SA1-FEM-UP



TECHNISCHE DATEN	
Betriebsart:	Schalten Ein/Aus, Impulsschalter, Schrittschalter
Kanäle:	1 Kanal
Bemessungsspannung:	230 V, 50 Hz
Standby-Verbrauch:	0,4 W
Absicherung:	16A
Lastausgang / Anschlussleistung:	SA1: Schließerkontakt potentialfrei SA3: Wechselkontakt potentialfrei Bemessungsstrom: 16 A / 250 V AC max. Einschaltstrom SA1: 500 A / 2 ms max. Einschaltstrom SA3: 30 A max. Schaltleistung AC1: 4000 VA max. Schaltleistung AC15: 750 VA Glühlampen: 2000 W Halogenlampen 230 V AC: 2000 W Leuchtstofflampen unkompensiert: 1000 W Leuchtstofflampen kompensiert: 750 W Leuchtstofflampen Duo-Schaltung: 1000 W Motorlast 1Ph AC3 / 230 V AC: 1 kW EVG bei Annahme von 30 µF: 3 Stück Kapazitive Last: 30 µF
Schaltverhalten:	parametrierbar
Bedienelemente:	2 Tasten („LRN“/„CLR“), 2 LEDs („LRN“/„CLR“)
Anschluss:	1,5 - 4mm ² , über Schraubklemmen
Gehäuse:	Kunststoff, Werkstoff PC, Ø 51 mm, Höhe 25 mm
Umgebungstemperatur:	-20...+40 °C (im Betrieb)
Lagertemperatur:	-40...+85 °C
zulässige Luftfeuchte:	5...90 % r. H., nicht kondensierende Luft
Schutzart:	IP 20 (nach EN 60 529)
Normen:	CE-Konformität, EN 090-2-2, EN 60669-2-1, ROHS-Konformität nach Richtlinie 2011 / 65 / EU



KYMASGARD® SA-FEM-UP – Schaltaktor						
Typ / WG02	Kanäle	Schaltglied	Montage	Art.-Nr.	Preis	
SA-FEM-UP						
SA1-FEM-UP-S	1	Schließer	Unterputz	1801-7441-0200-000	134,22 €	
SA3-FEM-UP-W	1	Wechsler	Unterputz	1801-7441-0200-001	186,97 €	
Kompatibilität	Übersicht siehe Kapitelanfang					

**Funkempfänger,
Lastaktor mit 2 Kanälen**

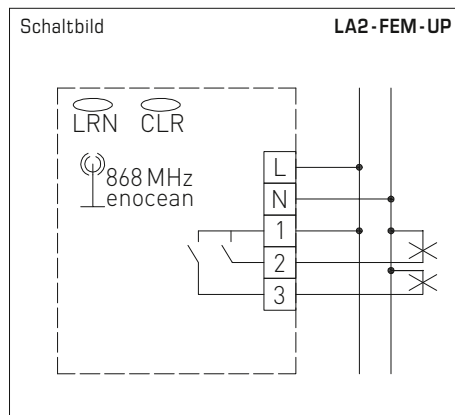
Der Schaltaktor **KYMASGARD® LA2-FEM-UP** ist ein Gerät mit zwei Kanälen zur Unter- oder Aufputzmontage. Mittels bis zu 30 Funksendern (Wand- und Handsender, Bewegungsmelder, Außenlichtsensor) kann über einen potentialfreien Ausgang zwei Gruppen von elektrischen Verbrauchern geschaltet werden. Dem Ausgang können je nach Parametrierung verschiedene Funktionen wie z.B. Tasterfolger oder Ausschaltverzögerung 10 Minuten zugeordnet werden. Der Schaltaktor LA2-FEM-UP kann durch einfache Umkonfiguration als Repeater verwendet werden.

LA2-FEM-UP



TECHNISCHE DATEN

Betriebsart:	Schalten Ein/Aus, Impulsschalter, Schrittschalter
Kanäle:	2 Kanäle
Bemessungsspannung:	230 V, 50 Hz
Standby-Verbrauch:	0,4 W
Absicherung:	16A
Lastausgang / Anschlussleistung:	2 Schließkontakte potentialfrei Bemessungsstrom: 6 A / 250 V AC max. Einschaltstrom: 10 A max. Schaltleistung AC1: 1500 VA max. Schaltleistung AC15: 300 VA Glühlampen: 750 W Halogenlampen 230 V AC: 500 W Leuchtstofflampen unkompenziert: 300 W Leuchtstofflampen kompenziert: 200 W Leuchtstofflampen Duo-Schaltung: 300 W Motorlast 1Ph AC3 / 230 V AC: 0,185 kW EVG bei Annahme von 30 µF: 1 Stück Kapazitive Last: 10 µF
Schaltverhalten:	parametrierbar
Bedienelemente:	2 Tasten („LRN“/„CLR“), 2 LEDs („LRN“/„CLR“)
Anschluss:	1,5 - 4mm ² , über Schraubklemmen
Gehäuse:	Kunststoff, Werkstoff PC, Ø 51 mm, Höhe 25 mm
Umgebungstemperatur:	-20...+40 °C (im Betrieb)
Lagertemperatur:	-40...+85 °C
zulässige Luftfeuchte:	5...90% r. H., nicht kondensierende Luft
Schutzart:	IP 20 (nach EN 60529)
Normen:	CE-Konformität, EN 090-2-2, EN 60669-2-1, ROHS-Konformität nach Richtlinie 2011 / 65 / EU



KYMASGARD® LA2-FEM-UP – Lastaktor

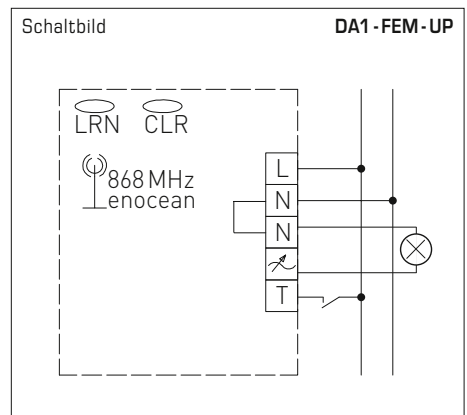
Typ / WG02	Kanäle	Montage	Art.-Nr.	Preis
LA2-FEM-UP				
LA2-FEM-UP	2	Unterputz	1801-7442-0300-000	135,30 €
Kompatibilität	Übersicht siehe Kapitelanfang			



Der Dimmkaktor **KYMASGARD® DA1-FEM-UP** ist ein Gerät mit einem Kanal zur Unter- oder Aufputzmontage. Mittels bis zu 30 Funkseindern (Wand- und Handsender) kann über einen potentialfreien Ausgang eine Gruppe von ohmschen und induktiven Verbrauchern geschaltet und gedimmt werden. Dem Ausgang können je nach Parametrierung verschiedene Funktionen wie z.B. Überblendzeit oder Zeitverzögerung. Der Dimmkaktor DA1-FEM-UP kann durch einfache Umkonfiguration als Repeater verwendet werden.

DA1 - FEM - UP

TECHNISCHE DATEN	
Betriebsart:	Schalten Ein /Aus, Dimmen Heller /Dunkler
Kanäle:	1 Kanal
Bemessungsspannung:	230 V, 50 Hz
Standby-Verbrauch:	0,6 W
Absicherung:	16A
Lastausgang / Anschlussleistung:	MOSFET, nicht potentialfrei Bemessungsstrom: 6 A / 250 V AC max. Schaltleistung AC1: 300 VA max. Schaltleistung AC15: 150 VA Ohmsche Last (Glühlampen): 300 W Induktive Last ($\cos \varphi \geq 0.8$): 200 VA Halogenlampen 230 V AC mit Niedervolttrafos für Phasenanschnitt und -abschnitt: 200 W
Schaltverhalten:	parametrierbar
Bedienelemente:	2 Tasten („LRN“/„CLR“), 2 LEDs („LRN“/„CLR“)
Anschluss:	1,5 - 4mm ² , über Schraubklemmen
Gehäuse:	Kunststoff, Werkstoff PC, Ø 51 mm, Höhe 25 mm
Umgebungstemperatur:	-20...+40 °C (im Betrieb)
Lagertemperatur:	-40...+85 °C
zulässige Luftfeuchte:	5...90 % r. H., nicht kondensierende Luft
Schutzart:	IP 20 (nach EN 60529)
Normen:	CE-Konformität, EN 090-2-2, EN 60669-2-1, ROHS-Konformität nach Richtlinie 2011 / 65 / EU



KYMASGARD® DA1 - FEM - UP – Dimmkaktor				
Typ / WG02	Kanäle	Montage	Art.-Nr.	Preis
DA1 - FEM - UP				
DA1-FEM-UP	1	Unterputz	1801-7441-0400-000	163,20 €
Kompatibilität	Übersicht siehe Kapitelanfang			

**Funkempfänger,
Jalousieaktor mit 1 Kanal**

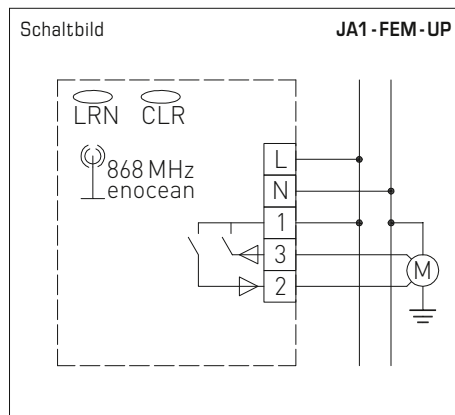
Der Jalousieaktor **KYMASGARD® JA1-FEM-UP** ist ein Gerät mit einem Kanal zur Unter- oder Aufputzmontage. Mittels bis zu 30 Funksendern (Wand- und Handsender, Bewegungsmelder, Außenlichtsensor) kann über einen potentialfreien Ausgang eine Gruppe von elektrischen Verbrauchern geschaltet werden. Dem Ausgang können je nach Parametrierung verschiedene Funktionen wie z.B. Tasterfolger oder Fahrzeit 5 Minuten zugeordnet werden. Der Jalousieaktor JA1-FEM-UP kann durch einfache Umkonfiguration als Repeater verwendet werden.

JA1-FEM-UP



TECHNISCHE DATEN

Betriebsart:	Schalten Ein/Aus (langer Tastendruck), Lamellen verstellen (kurzer Tastendruck), Impulsschalter, Ausschaltverzögerung 2...20 min
Kanäle:	1 Kanal
Bemessungsspannung:	230 V, 50 Hz
Standby-Verbrauch:	0,4 W
Absicherung:	16A
Lastausgang / Anschlussleistung:	2 verriegelte Schließkontakte potentialfrei Bemessungsstrom: 6 A / 250 V AC max. Einschaltstrom: 10 A max. Schaltleistung AC1: 1500 VA max. Schaltleistung AC15: 300 VA Motorlast 1Ph AC3 / 230 V AC: 0,185 kW Kapazitive Last: 10 µF
Schaltverhalten:	parametrierbar
Bedienelemente:	2 Tasten („LRN“/„CLR“), 2 LEDs („LRN“/„CLR“)
Anschluss:	1,5-4mm ² , über Schraubklemmen
Gehäuse:	Kunststoff, Werkstoff PC, Ø 51 mm, Höhe 25 mm
Umgebungstemperatur:	-20...+40 °C (im Betrieb)
Lagertemperatur:	-40...+85 °C
zulässige Luftfeuchte:	5...90% r. H., nicht kondensierende Luft
Schutzart:	IP 20 (nach EN 60529)
Normen:	CE-Konformität, EN 090-2-2, EN 60669-2-1, ROHS-Konformität nach Richtlinie 2011 / 65 / EU



KYMASGARD® JA1 - FEM - UP – Jalousieaktor

Typ / WG02	Kanäle	Montage	Art.-Nr.	Preis
JA1-FEM-UP				
JA1-FEM-UP	1	Unterputz	1801-7441-0500-000	135,30 €
Kompatibilität	Übersicht siehe Kapitelanfang			

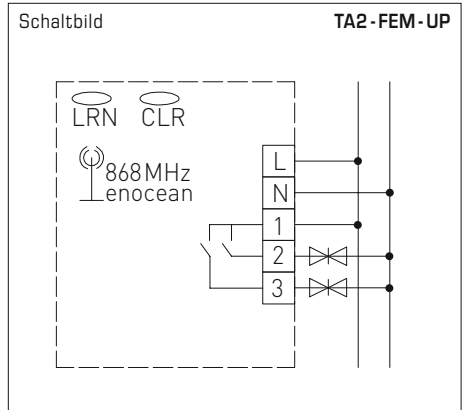


Der Thermostataktor **KYMASGARD® TA2 - FEM - UP** ist ein Gerät mit zwei Kanälen zur Unter- oder Aufputzmontage. Mittels einem Raumtemperaturfühler (RTF2 - FSE - P) und bis zu 8 Fensterfunkkontakten (FK1 - FSE) in UND-Verknüpfung kann über einen potentialfreien Ausgang eine Gruppe von elektrischen Verbrauchern (Stellventile, Elektroheizungen, etc.) mittels einer 2-Punkt-Regelung mit Frostschutzfunktion geschaltet werden. Dem Ausgang können je nach Parametrierung verschiedene Funktionen zugeordnet werden. Der Thermostataktor TA2 - FEM - UP kann durch einfache Umkonfiguration als Repeater verwendet werden.

TA2 - FEM - UP

TECHNISCHE DATEN

Betriebsart:	Schalten Ein / Aus (PWM t = 20 min) mit Frostsschutzschaltung bei +8 °C sowie Sendeunterdrückung mit Zwangsstellung
Kanäle:	2 Kanäle
Bemessungsspannung:	230 V, 50 Hz
Standby-Verbrauch:	0,4 W
Absicherung:	6 A
Lastausgang / Anschlussleistung:	(bei +35 °C Umgebungstemperatur) 2 Schließkontakte potentialfrei Bemessungsstrom: 6 A / 250 V AC max. Einschaltstrom: 10 A max. Schaltleistung AC1: 1500 VA max. Schaltleistung AC15: 300 VA Motorlast 1Ph AC3 / 230 V AC: 0,185 kW Kapazitive Last: 10 µF
Schaltverhalten:	parametrierbar
Bedienelemente:	2 Tasten („LRN“/„CLR“), 2 LEDs („LRN“/„CLR“)
Anschluss:	1,5 - 4mm ² , über Schraubklemmen
Gehäuse:	Kunststoff, Werkstoff PC, Ø 51 mm, Höhe 25 mm
Umgebungstemperatur:	-20...+40 °C (im Betrieb)
Lagertemperatur:	-40...+85 °C
zulässige Luftfeuchte:	5...90% r. H., nicht kondensierende Luft
Schutzart:	IP 20 (nach EN 60529)
Normen:	CE-Konformität, EN 090-2-2, EN 60669-2-1, ROHS-Konformität nach Richtlinie 2011 / 65 / EU

**KYMASGARD® TA2 - FEM - UP – Thermostataktor**

Typ / WG02	Kanäle	Montage	Art.-Nr.	Preis
TA2 - FEM - UP				
TA2-FEM-UP	2	Unterputz	1801-7443-0600-000	136,37 €
Kompatibilität	Übersicht siehe Kapitelanfang			