

Cirrus Serie



**Cirrus 25**



**Leistungsmerkmale:**

- Hohe Leistung bei kleiner Baugröße
- Geringes Gewicht
- Einfache Montage
- Anschlußfertig
- Separater Lüfterbetrieb zur Kühlung möglich

Profitieren Sie von unserer langjährigen Erfahrung im Thermal Management. Gerne unterstützen wir Sie bei Ihrem Projekt - auf Wunsch von Konzept bis hin zur Serienproduktion.

| Cirrus 25                   |                  | 25/1                       |             |             | 25/2        |                            |                                     |             |
|-----------------------------|------------------|----------------------------|-------------|-------------|-------------|----------------------------|-------------------------------------|-------------|
|                             |                  | 5W                         | 10W         | 20W         | 10W         | 20W                        | 30W                                 | 40W         |
| Nennleistung*               | bei 10°C         | 5W                         | 10W         | 20W         | 10W         | 20W                        | 30W                                 | 40W         |
| Max. Einschaltstrom (A) RMS | bei 12V AC       | 0,5                        | 1,5         | 3           | -           | 2,5                        | 4                                   | 5           |
| Max. Einschaltstrom (A) RMS | bei 24V AC       | 1,3                        | 1,3         | 3           | 2,5         | -                          | 5,5                                 | 9,5         |
| Max. Einschaltstrom (A) RMS | bei 115/230V AC  | -                          | -           | -           | -           | 0,5 / 2,5                  | 1 / 3,5                             | 1 / 3,5     |
| Schutzklasse                |                  | III / SELV                 | III / SELV  | III / SELV  | III / SELV  | I                          | I                                   | I           |
| Schutzart                   |                  | IP20                       | IP20        | IP20        | IP20        | IP20                       | IP20                                | IP20        |
| Volumenstrom Lüfter         | (m³/h)           | 5,1                        | 5,1         | 5,1         | 5,1         | 5,1                        | 5,1                                 | 5,1         |
| Lebensdauer Lüfter - L10    | bei 40°C (Std.)  | 120.000                    | 120.000     | 120.000     | 120.000     | 120.000                    | 120.000                             | 120.000     |
| Betriebstemperatur          | (°C)             | -10 bis +70                | -10 bis +70 | -10 bis +70 | -10 bis +70 | -10 bis +70                | -10 bis +70                         | -10 bis +70 |
| Betriebsspannung Lüfter     | (V)              | 12 DC, 12 AC oder 24 AC/DC |             |             | 24 AC/DC    | 12 DC, 12 AC oder 24 AC/DC |                                     |             |
| Betriebsspannung Heizer     | (V)              | 12 DC, 12 AC oder 24 AC/DC |             |             | 24 AC/DC    | 12 AC/DC oder 115/230      | 12 AC/DC oder 24 AC/DC oder 115/230 |             |
| Abmessungen                 | Querschnitt (mm) | 26 x 27                    | 26 x 27     | 26 x 27     | 26 x 27     | 26 x 27                    | 26 x 27                             | 26 x 27     |
| Länge                       | (mm)             | 50                         | 50          | 50          | 72          | 72                         | 72                                  | 72          |
| Gewicht                     | (g)              | 60                         | 60          | 60          | 90          | 90                         | 90                                  | 90          |
| Schutzgitter am Austritt    | (Netzspannung)   | -                          | -           | -           | -           | JA                         | JA                                  | JA          |
| Schutzgitter am Austritt    | (Niederspannung) | Optional                   | Optional    | Optional    | Optional    | Optional                   | Optional                            | Optional    |

\* Weitere Heizleistungen auf Anfrage

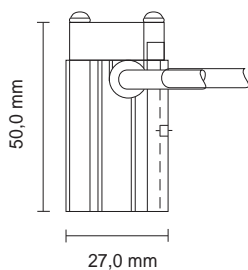
Bei 12V-Lüftern wählen Sie bitte zwischen AC- oder DC-Betrieb. Bei 24 V Lüftern AC/DC Betrieb möglich.

| Typ  | Größe | Leistung | Spannung Lüfter | AC / DC | Spannung Heizelement | Schutzgitter**     |       | DIN Clip** |
|------|-------|----------|-----------------|---------|----------------------|--------------------|-------|------------|
|      |       |          |                 |         |                      | Luftaustritt 1 / 0 | 1 / 0 |            |
| C 25 | 2     | 30 W     | 12 V            | DC      | 24 V                 | 0                  | 1     | 1          |

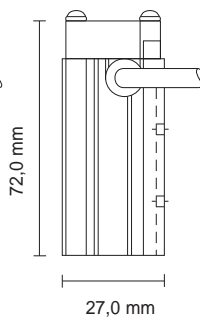
**Bestellcode-Beispiel:** C 25 / 2 – 30 W – 12 V – DC – 24 V – 0 – 1

\*\* 1 = Ja, 0 = Nein

**Modell 25/1**



**Modell 25/2**



**Optionen:**

- Schutzgitter an Luftaustrittseite
- Smartcon®-Kabel ermöglicht Anschluss des DC - Lüfters an 12/24V AC
- Befestigung 35mm DIN-Schienen-Clip (EN50022)



**Passendes Zubehör:**

- Thermostate (FGT100, FGT200)
- Dualstat (FGDT Serie)

**Cirrus 40**



**Leistungsmerkmale:**

- Hohe Leistung bei kleiner Baugröße
- Geringes Gewicht
- Einfache Montage
- Anschlußfertig
- Separater Lüfterbetrieb zur Kühlung möglich

Profitieren Sie von unserer langjährigen Erfahrung im Thermal Management. Gerne unterstützen wir Sie bei Ihrem Projekt - auf Wunsch von Konzept bis hin zur Serienproduktion.

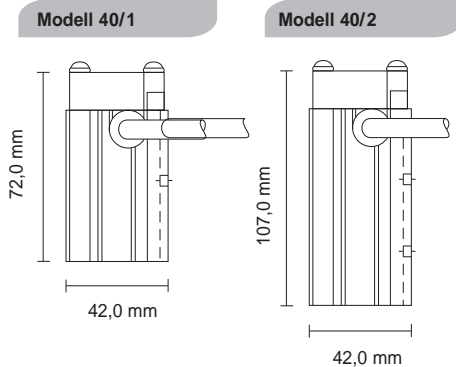
| Cirrus 40                   |                  | 40/1                            |             |             |             | 40/2        |             |             |             |
|-----------------------------|------------------|---------------------------------|-------------|-------------|-------------|-------------|-------------|-------------|-------------|
| Nennleistung*               | bei 10°C         | 50W                             | 60W         | 80W         | 100W        | 125W        | 150W        | 200W        | 230W        |
| Max. Einschaltstrom (A) RMS | bei 12V AC       | 5                               | 6,5         | -           | -           | -           | -           | -           | -           |
| Max. Einschaltstrom (A) RMS | bei 24V AC       | 5,5                             | 7,5         | -           | -           | -           | -           | -           | -           |
| Max. Einschaltstrom (A) RMS | bei 115/230V AC  | 2/6                             | 1,5/5       | 2/6,5       | 1,5/4,5     | -/10        | -/10        | -/10        | -/10        |
| Schutzklasse                |                  | I                               | I           | I           | I           | I           | I           | I           | I           |
| Schutzart                   |                  | IP20                            | IP20        | IP20        | IP20        | IP20        | IP20        | IP20        | IP20        |
| Volumenstrom Lüfter         | (m³/h)           | 13,6                            | 13,6        | 13,6        | 13,6        | 12,4        | 12,4        | 12,4        | 12,4        |
| Lebensdauer Lüfter - L10    | bei 40°C (Std.)  | 120.000                         | 120.000     | 120.000     | 120.000     | 120.000     | 120.000     | 120.000     | 120.000     |
| Betriebstemperatur          | (°C)             | -10 bis +70                     | -10 bis +70 | -10 bis +70 | -10 bis +70 | -10 bis +70 | -10 bis +70 | -10 bis +70 | -20 bis +60 |
| Betriebsspannung Lüfter     | (V)              | 12 DC, 12 AC oder 24 AC/DC      |             |             |             |             |             |             |             |
| Betriebsspannung Heizer     | (V)              | 12 AC/DC, 24 AC/DC oder 115/230 |             |             |             | 115/230     |             |             |             |
| Abmessungen                 | Querschnitt (mm) | 42 x 42                         |             |             |             |             |             |             |             |
| Länge                       | (mm)             | 72/77                           | 72/77       | 77          | 77          | 112         | 112         | 112         | 112         |
| Gewicht                     | (g)              | 175                             | 175         | 175         | 175         | 260         | 260         | 260         | 275         |
| Schutzgitter am Austritt    | (Netzspannung)   | JA                              | JA          | JA          | JA          | JA          | JA          | JA          | JA          |
| Schutzgitter am Austritt    | (Niederspannung) | Optional                        | Optional    | -           | -           | -           | -           | -           | -           |

\* Weitere Leistungen auf Anfrage

| Typ  | Größe<br>1 / 2 | Leistung | Spannung<br>Lüfter<br>12 / 24 | AC / DC | Spannung<br>Heiz-<br>element | Schutzgitter**   |                   | DIN Clip** | Filter** |
|------|----------------|----------|-------------------------------|---------|------------------------------|------------------|-------------------|------------|----------|
|      |                |          |                               |         |                              | Luftaustritt 1/0 | Luft Eintritt 1/0 | 1 / 0      | 1 / 0    |
| C 40 | 2              | 125 W    | 24V                           | AC      | 240 V                        | 1                | 0                 | 1          | 1        |

Bestellcode-Beispiel: C 40 / 2 – 125 W – 24 V – AC – 240 V – 1 – 0 – 1 – 1

\*\* 1 = Ja, 0 = Nein



**Optionen:**

- Schutzgitter an Lufterlass und/oder Luftauslass
- Smartcon®-Kabel ermöglicht Anschluss des DC - Lüfters an 12/24V AC
- Befestigung 35 mm DIN-Schienen-Clip (EN50022)



**Passendes Zubehör:**

- Thermostate (FGT100, FGT200)
- Dualstat (FGDT Serie)

**Cirrus 60**



**Leistungsmerkmale:**

- Hohe Leistung bei kleiner Baugröße
- Geringes Gewicht
- Einfache Montage
- Anschlußfertig
- Separater Lüfterbetrieb zur Kühlung möglich

**Detail Montagebügel**



Profitieren Sie von unserer langjährigen Erfahrung im Thermal Management. Gerne unterstützen wir Sie bei Ihrem Projekt - auf Wunsch von Konzept bis hin zur Serienproduktion.

| Cirrus 60   |                  |             |             |             |
|---|------------------|-------------|-------------|-------------|
| Nennleistung*   | bei 10°C         | 400W        | 300W        | 200W        |
| Max. Einschaltstrom (A) RMS                                     | bei 230V AC      | 10          | 8           | 4           |
| Max. Einschaltstrom (A) RMS                                     | bei 115V AC      | 5           | 3,5         | 1,75        |
| Max. Gehäusetemperatur  | (40°C Umgebung)  | 55          | 50          | 45          |
| Schutzklasse  |                  | II          | II          | II          |
| Schutzart   |                  | IP20        | IP20        | IP20        |
| Betriebstemperatur  | (°C)             | -10 bis +70 | -10 bis +70 | -10 bis +70 |
| EMC Version   | (°C)             | -10 bis +50 | -10 bis +50 | -10 bis +50 |
| Lagertemperatur   | (°C)             | -40 bis +70 | -40 bis +70 | -40 bis +70 |
| Volumenstrom Lüfter bei 50 Hz (230 VAC)                         | (m3/h)           | 10          | 10          | 10          |
| Volumenstrom Lüfter bei 60 Hz (115VAC)                          | (m3/h)           | 13          | 13          | 13          |
| Lebensdauer Lüfter - L10  | bei 40°C (Std.)  | 49.000      | 49.000      | 49.000      |
| Betriebsspannung (Variantenabhängig)                            | (V)              | 115/230AC   | 115/230AC   | 115/230AC   |
| Abmessungen   | Querschnitt (mm) | 71 x 70     | 71 x 70     | 71 x 70     |
| Länge   | (mm)             | 98,2        | 98,2        | 98,2        |
| Litzenlänge   | (mm)             | 240         | 240         | 240         |
| Gewicht - zuzgl. 35g für Klammern                               | (g)              | 275 bis 310 |             |             |
| Schutzgitter am Eintritt (integriert am Formteil beim Austritt) |                  | Ja          | Ja          | Ja          |

\* Weitere Leistungen auf Anfrage

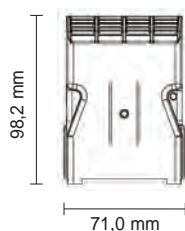
**Bestellbeispiel:**

| Typ | Leistung | Spannung Heizelement | DIN Clip** | Montagebügel Wand** | Montagebügel Boden** |
|-----|----------|----------------------|------------|---------------------|----------------------|
|     |          |                      | 1 / 0      | 1 / 0               | 1 / 0                |
| C60 | 400W     | 230 V                | 1          | 1                   | 0                    |

**Bestellcode-Beispiel: C60 – 400W – 230 V – 1 – 1 – 0**

\*\* 1 = Ja, 0 = Nein

**Modell 60**



**Optionen:**

- 35mm DIN Clip (EN50022)
- Montagebügel zur Wandhalterung (4 x M4)
- Montagebügel zur Bodenbefestigung (4 x M4)



**Passendes Zubehör:**

- Thermostate (FGT100, FGT200)
- Dualstat (FGDT Serie)

**Cirrus 80**



**Leistungsmerkmale:**

- Hohe Leistung bei kompakter Baugröße
- Geringes Gewicht
- Einfache Montage
- Schraubklemme für einfachen Anschluss
- Schaltbar in 2 Leistungsstufen
- Separater Lüfterbetrieb zur Kühlung möglich

**Optional:**

- Filter (bei 30 PPI Filtervorsatz Leistungsreduzierung von ca. 10%)
- Befestigung 35mm DIN Clip (EN50022)

Profitieren Sie von unserer langjährigen Erfahrung im Thermal Management. Gerne unterstützen wir Sie bei Ihrem Projekt - auf Wunsch von Konzept bis hin zur Serienproduktion.

| Cirrus 80                             |                  |             |             |
|---------------------------------------|------------------|-------------|-------------|
| Nennleistung*                         | bei 10°C         | 300 / 600W  | 450 / 800W  |
| Max. Einschaltstrom (A) RMS           | bei 230V AC      | 10          | 11          |
| Max. Einschaltstrom (A) RMS           | bei 115V AC      | 15          | 14          |
| Max. Gehäusetemperatur                | (°C)             | 55          | 80          |
| Schutzklasse                          |                  | I           | I           |
| Schutzart                             |                  | IP20        | IP20        |
| Betriebstemperatur                    | (°C)             | -40 bis +60 | -40 bis +60 |
| Volumenstrom Lüfter                   | (m3/h)           | 45 - 54     | 45 - 54     |
| Lebensdauer Lüfter - L10              | bei 40°C (Std.)  | 43.500      | 43.500      |
| Betriebsspannung (Variantenabhängig)  | (V)              | 115/230AC   | 115/230AC   |
| Abmessungen                           | Querschnitt (mm) | 82 x 110    | 82 x 110    |
| Länge                                 | (mm)             | 150         | 150         |
| Gewicht                               | (g)              | 785         | 785         |
| Schutzgitter am Eintritt und Austritt |                  | Ja          | Ja          |

\* Weitere Leistungen auf Anfrage

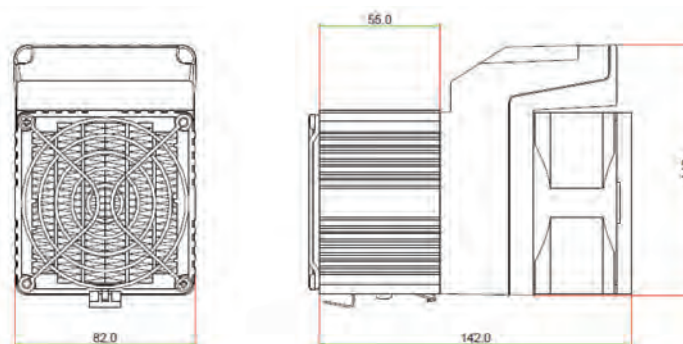
**Bestellbeispiel:**

| Typ | Leistung | Spannung<br>Heizelement | DIN Clip** | Filter** |
|-----|----------|-------------------------|------------|----------|
|     |          |                         | 1 / 0      | 1 / 0    |
| C80 | 600 W    | 230 V                   | 1          | 1        |

**Bestellcode-Beispiel: C80 – 600W – 230 V – 1 – 1**

\*\* 1 = Ja, 0 = Nein

**Konstruktionszeichnung**



**Passendes Zubehör:**

- Thermostate (FGT100, FGT200)
- Dualstat (FGDT Serie)

