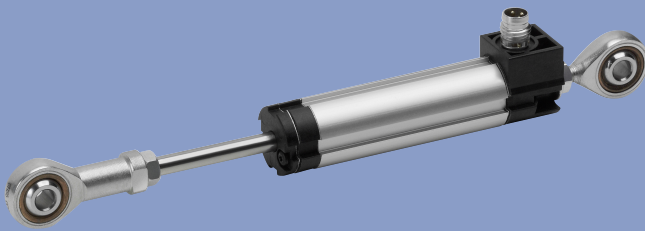


**Wegaufnehmer  
Gelenkkopfmontage  
potentiometrisch  
bis 300 mm, IP 54**

Baureihe TEX



**Besondere Merkmale**

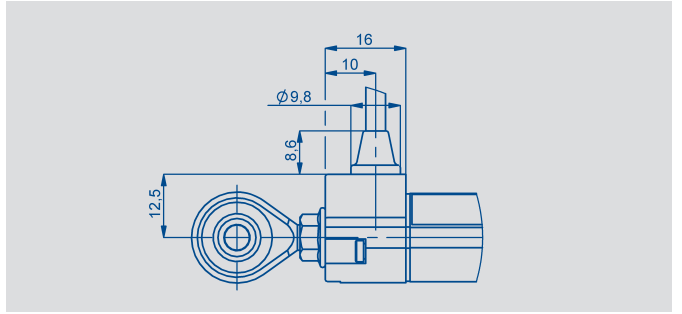
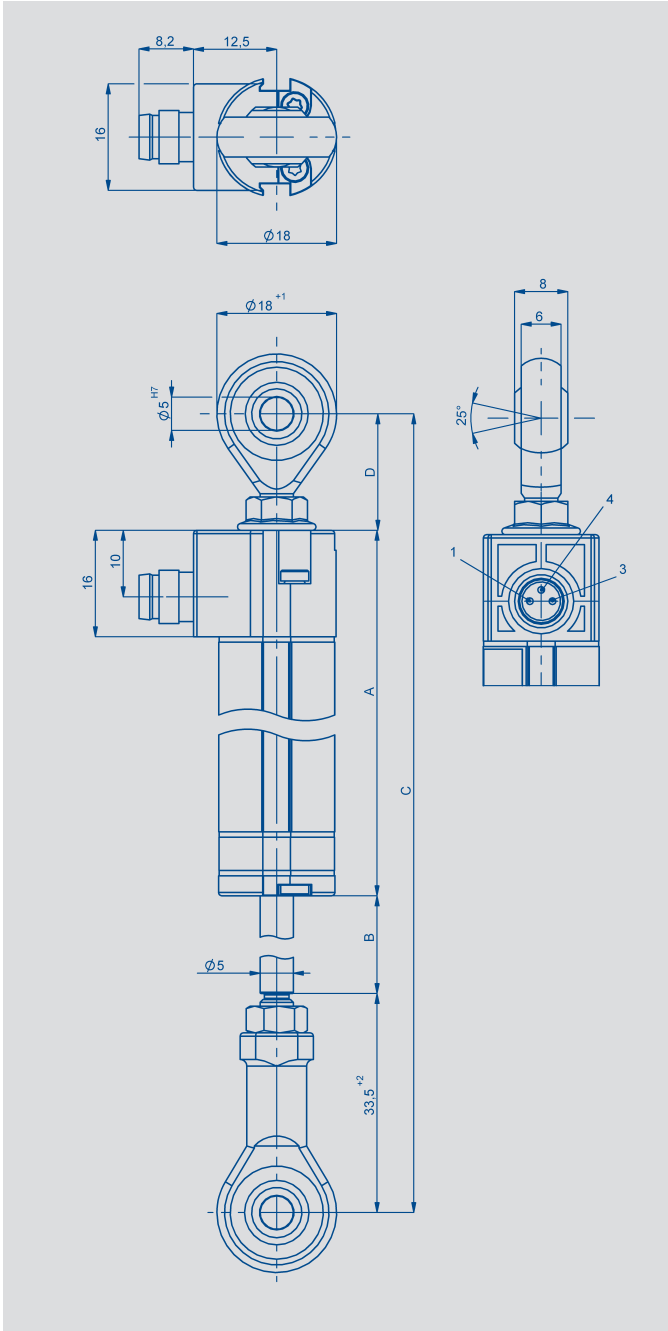
- kompakte Abmessungen
- Schutzart IP54
- montierbar über spielarme Gelenkköpfe mit großer Winkelfreiheit (bis zu  $\pm 12,5^\circ$ )
  - sehr hohe Lebensdauer bis 100 Mio. Bewegungen, je nach Anwendung
- Auflösung besser 0,01 mm
- ausgezeichnete Linearitäten bis zu  $\pm 0,05\%$
- variable mechanische Kundenschnittstelle
- wahlweise Kabel- oder Steckverbinderanschluss
- IP67-Variante s. Datenblatt TX2

Die Baureihe TEX zeichnet sich durch ihre kompakte Bauform und einfache Montage über die Gelenkköpfe aus. Der Wegaufnehmer bietet vielseitige Einsatzmöglichkeiten bei verschiedensten Industrie Applikationen. Durch die Einfachheit des Messsystems - passiv und absolut - ist der Aufnehmer weitgehend unempfindlich gegen elektrische Störungen und Einstreuungen. Der Messwert bleibt trotz Netzunterbrechung erhalten.

Der elektrische Anschluss ist über einen radialen Steckverbinder oder ein radiales Anschlusskabel möglich.

Wegaufnehmer ohne Rückstellfeder und Wegtaster mit Rückstellfeder mit Befestigungsmöglichkeiten über Spannkammern, Zentralgewinde oder Flanschplatten siehe separate Datenblätter.

Beschreibung	
Gehäuse	Aluminium, eloxiert
Befestigung	siehe Maßbild
Schubstange	nichtrostender Stahl (1.4305), drehbar gelagert
Lagerung	Gleitlager
Widerstandselement	leitender Kunststoff
Schleifer	Edelmetall-Mehrfingerschleifer
Elektrischer Anschluss	3-pol. Rundsteckverbinder M8x1 3-adriges PUR-Kabel, 3x0,14mm <sup>2</sup> , geschirmt, 2 m oder 5 m Länge





**Bestellangaben**

Vorugstypen fett dargestellt

**Elektrische Ausführung**  
002: linearisiert

**Elektrischer Anschluss**  
 101: 3-pol. Rundstecker M8x1, radialer Abgang  
 202: NT Standardkabel 2 m, radialer Abgang  
 205: NT Standardkabel 5 m, radialer Abgang

**Mechanische Befestigung**  
 3: Gelenkkopfbefestigung lang  
 5: Gelenkkopfbefestigung kurz

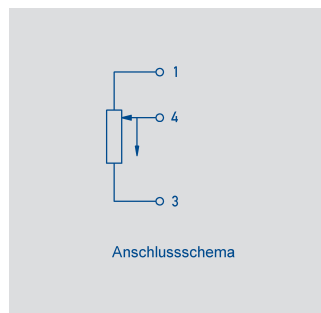
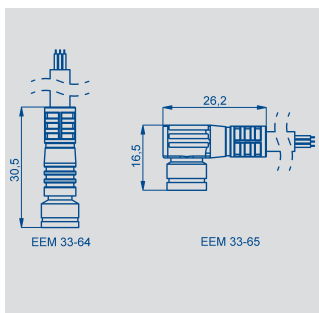
**Mechanische Ausführung Schubstange**  
 1: Wegaufnehmer mit einseitiger Schubstange und Gewinde M5

**Schutzart**  
 4: Einseitige Schubstange IP54

**Elektrisch definierter Bereich**  
 Standardlängen von 0010 mm bis 0300 mm

**Baureihe**

**T E X - 0 1 5 0 - 4 1 5 - 0 0 2 - 2 0 2**



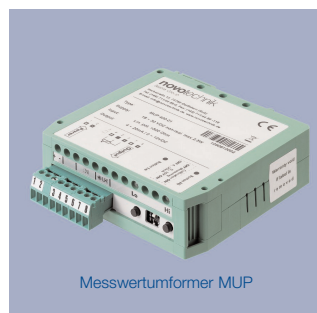
Abgang Stecker	Kabel	Stecker mit Kabel
Code 101	Code 202, 205	EEM 33-64, /-66 / -68 / -65 / -67 / -69
PIN 1	BN braun	BN braun
PIN 4	WH weiß	BK schwarz
PIN 3	GN grün	BU blau

**Optionales Zubehör**

PUR-Kabel mit 3-pol. Kupplungsdose M8x1, 3x0,34 mm<sup>2</sup>, IP67, ungeschirmt:  
 2 m Länge, EEM-33-64, Art.Nr. 005617,  
 5 m Länge, EEM-33-66, Art.Nr. 005619,  
 10 m Länge, EEM-33-68, Art.Nr. 005643.

PUR-Kabel mit 3-pol. Winkeldose M8x1, 3x0,34 mm<sup>2</sup>, IP67, ungeschirmt:  
 2 m Länge, EEM-33-65, Art.Nr. 005618,  
 5 m Länge, EEM-33-67, Art.Nr. 005620,  
 10 m Länge, EEM-33-69, Art.Nr. 005644.  
 Weitere Kabel auf Anfrage.

Prozessorgesteuerte Messgeräte MAP... mit Anzeige,  
 Messwertumformer MUP/ MUK... für Versorgung 24 V und  
 normierte Ausgangssignale.



**Wichtig**

Alle angegebenen Werte im Datenblatt für Linearität, Lebensdauer und Temperaturkoeffizient gelten für den Einsatz des Sensors als lastfreien Spannungsteiler ( $I_e \leq 1 \mu A$ ).