

DC-Radiallüfter *RV45*

Unerhört leise und kraftvoll

ebmpapst

the engineer's choice



High Performer *aus gutem Hause.*

Sechs Gründe, die uns zu Ihrem idealen Partner machen:

Unsere Systemkompetenz: Als Experten für hoch entwickelte Motortechnik, Elektronik und Aerodynamik bieten wir perfekte Systemlösungen aus einer Hand.

Der ebm-papst Erfindergeist: Mit 600 Ingenieuren und Technikern entwickeln wir genau die Lösung, die zu Ihren Anforderungen passt.

Unser Technologievorsprung: Mit unserer GreenTech EC-Technologie setzen wir weltweit neue Maßstäbe. Und unser Vorsprung ist Ihr Wettbewerbsvorteil.

Die persönliche Nähe zu unseren Kunden: weltweit an 49 Vertriebsstandorten.

Unser Qualitätsanspruch: Wir betreiben ein kompromissloses Qualitätsmanagement – in jedem Prozessschritt.

Die gelebte Nachhaltigkeit: Wir übernehmen Verantwortung mit energiesparenden Produkten, umweltschonenden Prozessen und gesellschaftlichem Engagement.

Dynamische Luftförderung für anspruchsvolle Aufgaben.

Für Lüfter, die im medizinischen Bereich – beispielsweise in Beatmungsgeräten bei Schlafapnoe – zum Einsatz kommen, gelten besonders hohe Ansprüche in puncto Dynamik, Laufruhe, Zuverlässigkeit, Akustik und Kompaktheit.

Der ebm-papst Radiallüfter RV45 erfüllt sämtliche Anforderungen mit Bravour: Sein extrem dynamischer EC-Innenläufermotor unterstützt die flexible Anpassung auf die jeweilige Atmungssequenz und wechselt so rasant wie sicher zwischen hohem Aufblasdruck (Einatmung) sowie erheblich reduziertem Druck für ein ungehindertes Ausatmen. Die hohe Drehzahl bis zu 50.000 U/min ermöglicht eine Kraftentfaltung nach Maß, unterstützt durch das geringe Trägheitsmoment des Rotors. Schwingungsdämpfende Materialien und perfekte Aerodynamik sorgen für einen besonders leisen Betrieb – und das dank wartungsfreier Kugellager über viele Jahre hinweg.

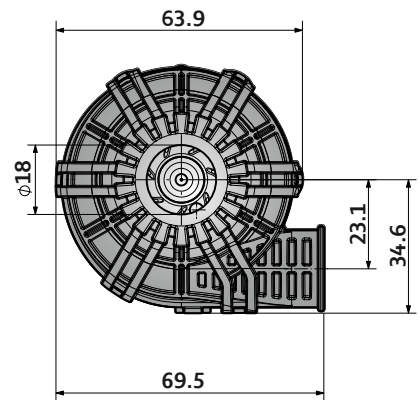
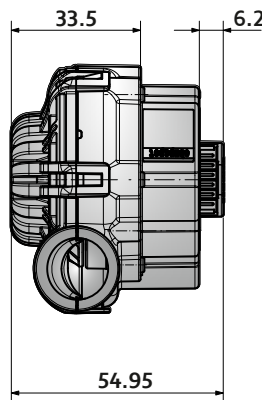
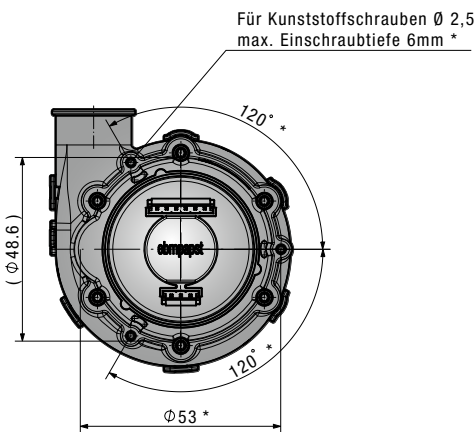
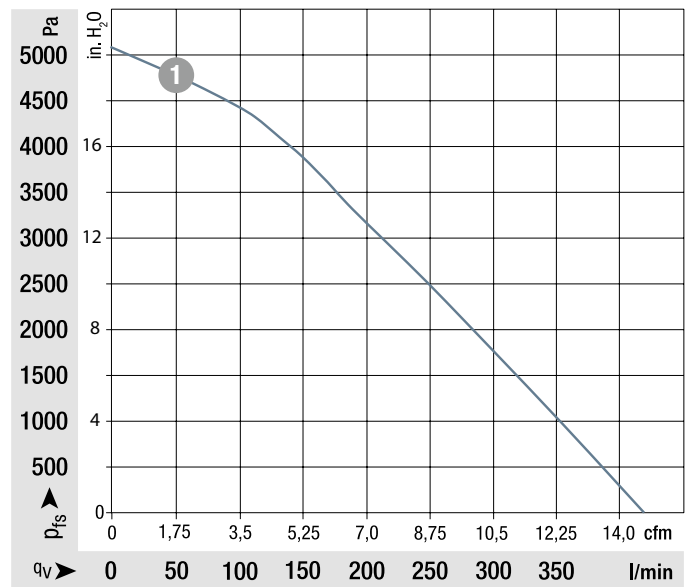
Die Steuerung erfolgt extern, Anwender können eigene Lösungen nutzen oder bauen auf das ebm-papst „Powermodul RV45“, mit dem sich der RV45 auch in vielfältigen Industriebereichen einsetzen lässt.

Groß in der Leistung, kompakt im Format: In der Summe seiner Eigenschaften ist der nur 64 x 69,5 x 54,5 mm große RV45 die optimale Lösung für viele anspruchsvolle Aufgaben. Ob in der Medizin oder auch für Industrieanwendungen wie Brennstoffzellen, Rauchmeldeanlagen oder Verpackungsmaschinen.



Man muss nicht groß sein, um Großes zu leisten.

Die Anwendung im Beatmungsgerät erfordert eine hohe Dynamik des Lüfters. Zu Beginn der Beatmungssequenz ist hoher Druck, an deren Ende niedriger Druck gewünscht. Das bedeutet in der Praxis Druckschwankungen zwischen 400 Pa und 2000 Pa. Beim Radiallüfter steigen Fördermenge und Förderdruck mit der Drehzahl. Die hohe Nenn Drehzahl von 40.000 U/min ermöglicht daher dynamische Kraftentfaltung – bei kompakter Bauweise.



Nenn Daten		Volumenstrom	Volumenstrom	Nennspannung	Spannungsbereich *	Schalldruck **	mit Hallensoren ohne Hallensoren	Leistungsaufnahme	Nenn Drehzahl	Temperaturbereich	Lebensdauer L ₁₀ (20 °C) ebm-papst Standard	Lebensdauer L ₁₀ (T _{max}) ebm-papst Standard	Lebensdauererwartung L ₅₀ IPC (25 °C)	Kennlinie
Typ	Artikelnummer	l/min	cfm	VDC ⁻¹	VDC	dB(A)	■ / □	Watt	min ⁻¹	°C	Stunden	Stunden		
RV45-3/14	9593505001	410	14,5	24	7...30	49	■	43	40.000	-20...+70	22.500/7.500	50.000	①	
RV45-3/14S	9593505002	410	14,5	24	7...30	49	□	43	40.000	-20...+70	22.500/7.500	50.000	①	
RV45-3/12S	9593505008	410	14,5	12	7...30	49	□	43	40.000	-20...+70	22.500/7.500	50.000	①	

* Abhängig von der Ansteuerlektronik des Kunden.

** Gemessen bei 1.000 Pa und 1 m Abstand über Ansaugseite.

Gebälse mit Schlauch und Standardwiderstand von 4 mm Innendurchmesser, 40 mm Länge und einem Auslasswinkel von 45°.

Alle Angaben in mm. Datenblätter erhalten Sie auf Anfrage. Die Produktbeschreibungen in dieser Broschüre stellen keine zugesicherten Eigenschaften dar.

Viele Stärken. *Kompakt verpackt.*

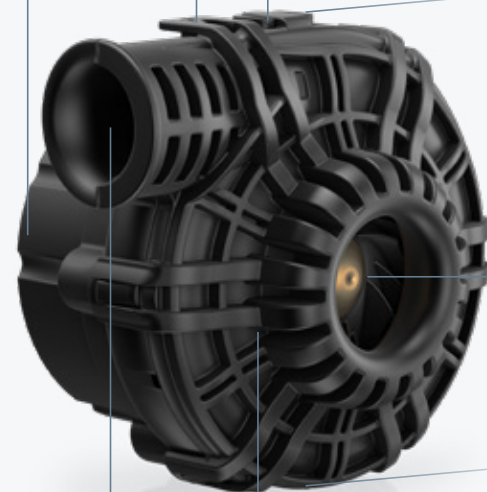
Motor

- + Unübertroffen kompakt**
 - Sehr kompakt durch neues Motordesign
 - Spezielle Hochleistungsmagnete
- + Hochdynamischer und effizienter Betrieb**
 - Leichter Rotor für hochdynamischen Betrieb
 - Beschleunigungswert: bis zu 100 U/ms
 - Für BIPAP und AutoCPAP/APAP geeignet
- + Geringe Geräuschemission**
 - Geräuscharm mit 49 dB(A)
- + Geringe Vibration**
 - Dynamische Wuchtung der Laufrad-Motor-Einheit



Luftauslass

- + Einfacher Anschluss**
 - Universeller Luftauslass zur einfachen Einbindung in die Applikation
 - Verbindung mit Gummimuffe oder Medizinschlauch mit Rohrschelle möglich



Vorteile auf einen Blick:

- Geräuscharm: mit 49 dB(A) vorbildlich leise
- Hohe Dynamik und Performance: bis zu 100 U/ms bei statischem Druckaufbau von über 5.000 Pa.
- Durchdachte Bauweise: sehr kompakte Außenabmessungen und mit 135 Gramm ein Leichtgewicht



Anschlussbereich

- + **Einfache Inbetriebnahme**
 - Integriertes Stecksystem
 - Hochwertige JST Stecker
 - Zusätzliche externe Betriebselektronik für sensorlose Kommutierung erforderlich: „Powermodul RV45“
- + **Optional: Litzenset (310 mm) erhältlich als Adapter für eigenen Anschluss**



Mehr Infos? Können Sie bekommen:

Für technische Anfragen wenden Sie sich bitte an unseren Experten Martin Sauter unter der Rufnummer +49 7724 811144 oder per E-Mail an martin.sauter@de.ebmpapst.com

Integrierte Sensoren

- + **Mögliche Sonderausführungen**
 - Hallensoren
 - Interner Temperatursensor (NTC)



Lauftrad

- + **Hoher statischer Wirkungsgrad**
 - Aerodynamisch optimierte Schaufelgeometrie
- + **Leichtes Lüfterrad**
 - Für hochdynamischen Betrieb
- + **Geringe Verluste**
 - Optimale Lüfterradanströmung und geringes Geräusch
- + **Robustes Design**
 - Für Umdrehungen bis 50.000 U/min und extreme Drücke ausgelegt



Spiralgehäuse

- + **Robustes Design**
 - Geräuschoptimiertes Spiralgehäuse
 - FDA-gelistete Werkstoffe: atemphysiologisch unbedenklich, ideal für den Einsatz am Menschen
- + **Einfache Installation**
 - Montagebohrungen für einfache Schraubbefestigung



ebmpapst

the engineer's choice

ebm-papst
St. Georgen GmbH & Co. KG

Hermann-Papst-Straße 1
78112 St. Georgen
Germany
Phone +49 7724 81-0
Fax +49 7724 81-1309
info2@de.ebmpapst.com