

Tauch-/Einschraub-/Kanal-Temperaturmessumformer, kalibrierfähig, mit Modbus-Anschluss

Patentiertes Qualitätsprodukt (Tauchfühler Patent-Nr. DE 10 2012 017 500.0)

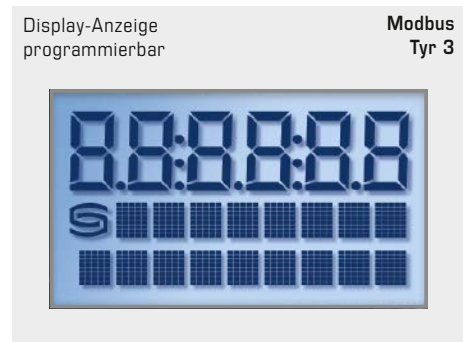
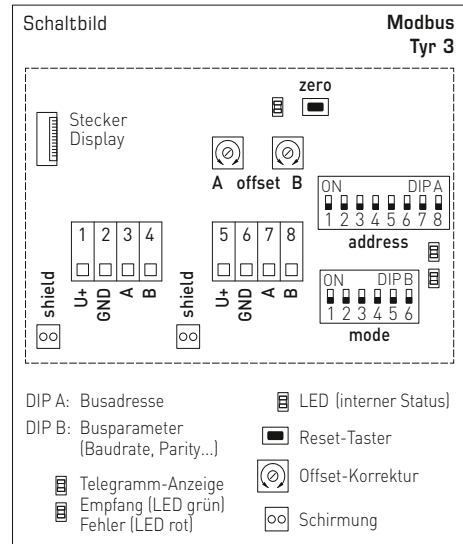
Kalibrierfähiger Temperaturmessumformer mit geradem Schutzrohr THERMASGARD® **TM 65 - Modbus - T3** mit Modbus-Anschluss, Gehäuse aus schlagzähem Kunststoff mit Schnellverschlusschrauben, **wahlweise mit/ohne Display** zur Anzeige der Ist-Temperatur. Zur Erfassung von Temperaturen in flüssigen oder gasförmigen Medien. Für aggressive Medien sind die Edelstahltauchhülsen zu verwenden. Der Einsatz des TM65 erfolgt in Rohrleitungen, in der Heizungstechnik, Lüftungs- und Klimakanälen, in Speichern, Fernwärmekompaaktstationen, Warm- und Kaltwasseranlagen, Öl-, Schmierkreislaufsystemen, im Maschinen-, Apparate- und im Anlagenbau sowie im gesamten Industriebereich. Die Temperaturmessumformer sind werkseitig abgeglichen. Eine Justage / ein Feinabgleich durch den Anwender ist möglich (der Nullpunkt-Offset ist einstellbar).

TM 65 - Modbus - T3



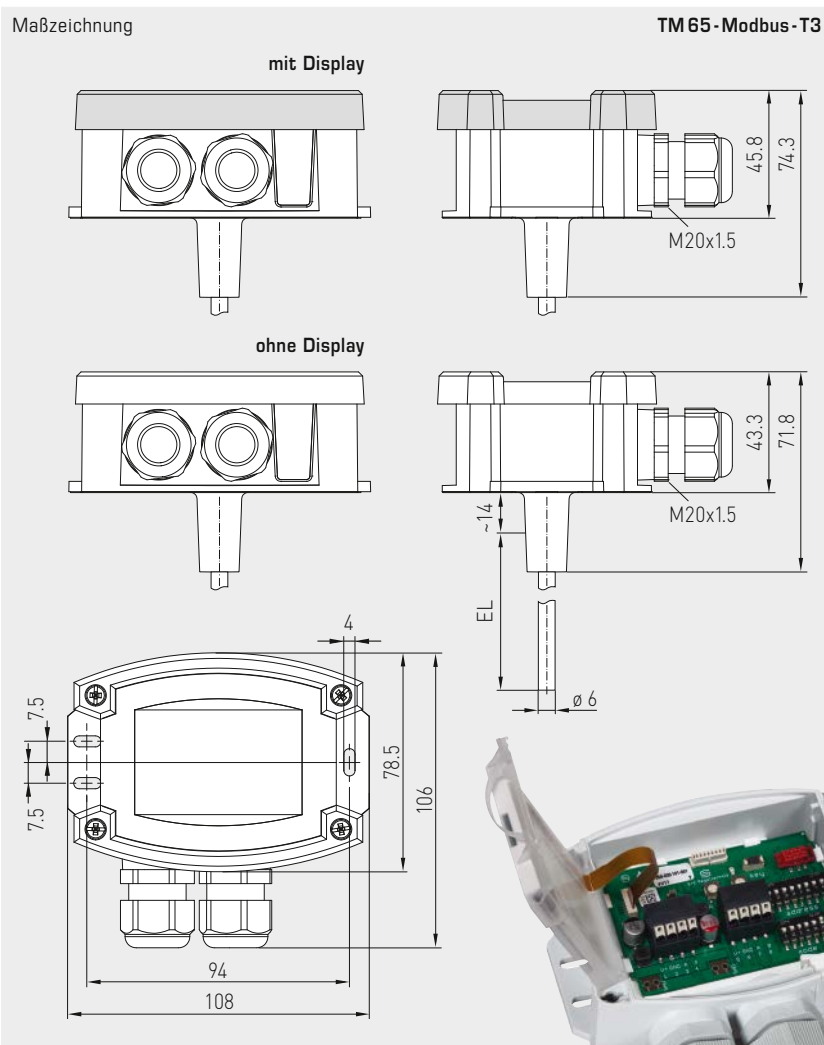
TECHNISCHE DATEN

Spannungsversorgung:	24 V AC (±20 %) und 15...36V DC
Leistungsaufnahme:	< 2 W / 24 V DC; < 3,5 VA / 24 V AC
Sensor:	Pt1000, DIN EN 60751, Klasse B (Perfect Sensor Protection)
Messbereich:	-50...+150 °C
Abweichung Temperatur:	typisch ±0,2K bei +25 °C
Nullpunkt-Offset:	± 10 °C
Umgebungstemperatur:	Messumformer -30...+70 °C
Medium:	abhängig von gewählter Tauchhülse
Fehlererkennung:	Fühlerbruch, Fühlerkurzschluss
Busprotokoll:	Modbus (RTU-Mode), Adressbereich 0... 247 einstellbar
Signalfilterung:	0,3 s / 1 s / 10 s
Schutzrohr:	Edelstahl, V4A (1.4571), Ø = 6 mm, Einbaulänge (EL) = 50 - 400 mm (siehe Tabelle)
Gehäuse:	Kunststoff, UV-stabilisiert, Werkstoff Polyamid, 30 % glaskugelverstärkt, mit Schnellverschlusschrauben (Schlitz / Kreuzschlitz-Kombination), Farbe Verkehrsweiß (ähnlich RAL 9016), Deckel für Display ist transparent!
Abmaße Gehäuse:	108 x 78,5 x 43,3 mm (Tyr 3 ohne Display) 108 x 78,5 x 45,8 mm (Tyr 3 mit Display)
Kabelverschraubung:	2x M20 x 1,5; mit Zugentlastung, auswechselbar, Innendurchmesser 8 - 13 mm
elektrischer Anschluss:	0,2 - 1,5 mm², über Push-In-Klemmen
zulässige Luftfeuchte:	< 95 % r. H., nicht kondensierende Luft
Schutzklasse:	III (nach EN 60730)
Schutzart:	IP 65 (nach EN 60529)
Normen:	CE-Konformität, elektromagnetische Verträglichkeit nach EN 61326, nach EMV-Richtlinie 2014 / 30 / EU
Optional:	Display mit Beleuchtung , dreizeilig, programmierbar, Ausschnitt ca. 51 x 29 mm (B x H), zur Anzeige der Ist-Temperatur oder eines individuell programmierbaren Anzeigewertes (Über die Modbusschnittstelle kann das Display sowohl im 7-Segment-Bereich, als auch im Dot-Matrix-Bereich individuell beschrieben werden.)
ZUBEHÖR	siehe Tabelle
MF-15-K	Montageflansch aus Kunststoff, 56,8 x 84,3 mm, Ø = 15,2 mm Rohrdurchführung, T _{max} = +100 °C
TH08-ms/xx	Tauchhülse aus Messing vernickelt , Ø = 8 mm, T _{max} = +150 °C, p _{max} = 10 bar
TH08-VA/xx	Tauchhülse aus Edelstahl V4A (1.4571), Ø = 8 mm, T _{max} = +600 °C, p _{max} = 40 bar
TH08-VA/xx/90	Tauchhülse aus Edelstahl V4A (1.4571), mit Halsrohr (90 mm), Ø = 8 mm, T _{max} = +600 °C, p _{max} = 40 bar



**NEU**

S+S REGELTECHNIK

THERMASGARD® TM 65 - Modbus - T3Tauch-/Einschraub-/Kanal-Temperaturmessumformer,
kalibrierfähig, mit Modbus-Anschluss**TM 65 - Modbus - T3**
mit DisplayHigh-Performance-Verguss gegen Vibration,
mechanischer Belastung und Feuchtigkeit**PS-PROTECTION**
PERFECT SENSOR PROTECTION**THERMASGARD® TM 65 - Modbus - T3** Temperaturmessumformer (Grundgerät)

Typ / WG01	Ausgang	Einbaulänge (EL)	Display	Art.-Nr.	Preis
TM65-Modbus-T3				IP65	
TM65-MODBUS-T3 50MM	Modbus	50 mm		1101-7236-0010-000	108,05 €
TM65-MODBUS-T3 50MM LCD	Modbus	50 mm	■	1101-7236-4010-000	153,77 €
TM65-MODBUS-T3 100MM	Modbus	100 mm		1101-7236-0020-000	108,29 €
TM65-MODBUS-T3 100MM LCD	Modbus	100 mm	■	1101-7236-4020-000	154,00 €
TM65-MODBUS-T3 150MM	Modbus	150 mm		1101-7236-0030-000	108,49 €
TM65-MODBUS-T3 150MM LCD	Modbus	150 mm	■	1101-7236-4030-000	154,22 €
TM65-MODBUS-T3 200MM	Modbus	200 mm		1101-7236-0040-000	108,67 €
TM65-MODBUS-T3 200MM LCD	Modbus	200 mm	■	1101-7236-4040-000	154,39 €
TM65-MODBUS-T3 250MM	Modbus	250 mm		1101-7236-0050-000	108,95 €
TM65-MODBUS-T3 250MM LCD	Modbus	250 mm	■	1101-7236-4050-000	154,67 €
TM65-MODBUS-T3 300MM	Modbus	300 mm		1101-7236-0060-000	109,61 €
TM65-MODBUS-T3 300MM LCD	Modbus	300 mm	■	1101-7236-4060-000	155,33 €
TM65-MODBUS-T3 350MM	Modbus	350 mm		1101-7236-0070-000	110,49 €
TM65-MODBUS-T3 350MM LCD	Modbus	350 mm	■	1101-7236-4070-000	156,23 €
TM65-MODBUS-T3 400MM	Modbus	400 mm		1101-7236-0080-000	111,39 €
TM65-MODBUS-T3 400MM LCD	Modbus	400 mm	■	1101-7236-4080-000	157,14 €

ZUBEHÖR**KA-2** Modbus-Kommunikationsadapter mit USB/RS485-Schnittstelle
zur Systemanbindung oder/und als aktiver Busabschlusswiderstand

auf Anfrage

Ein Grundgerät in vier Varianten...



PATENTED

TM 65 - Modbus - T3 + TH08 -ms /xx

Tauch- / Einschraub-temperaturfühler mit Tauchhülse aus Messing vernickelt

TM 65 - Modbus - T3 + TH08 -VA /xx

Tauch- / Einschraub-temperaturfühler mit Tauchhülse aus Edelstahl V4A

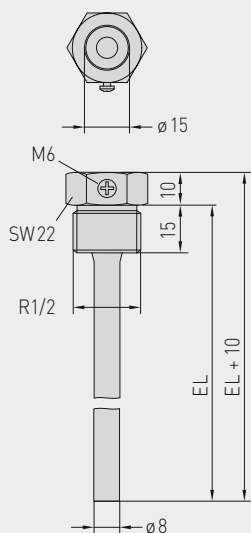
TM 65 - Modbus - T3 + TH08 -VA /xx /90

Tauch- / Einschraub-temperaturfühler mit Tauchhülse mit Halsrohr aus Edelstahl V4A

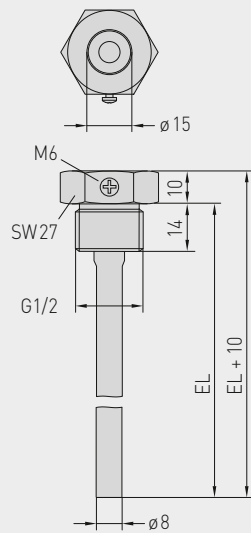
TM 65 - Modbus - T3 + MF - 15 - K

Kanaltemperaturfühler mit Montageflansch aus Kunststoff

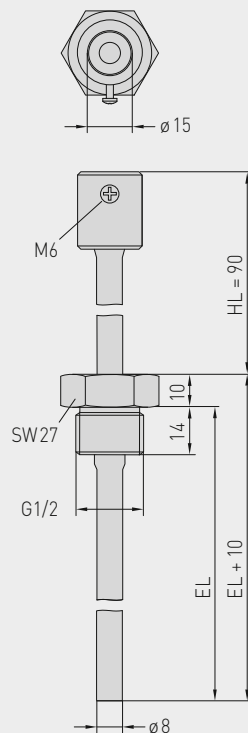
Maßzeichnung TH08 -ms / xx



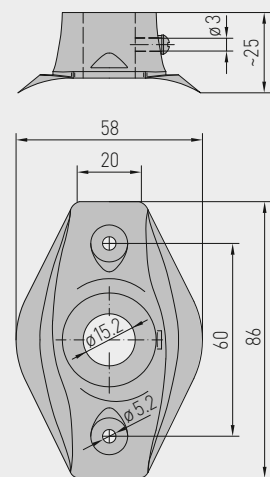
Maßzeichnung TH08 -VA / xx



Maßzeichnung TH08 -VA / xx / 90



Maßzeichnung MF - 15 - K





NEU

S+S REGELTECHNIK

THERMASGARD® TM 65 - Modbus - T3

Tauch- / Einschraub- / Kanal-Temperaturmessumformer,
kalibrierfähig, mit Modbus-Anschluss

...durch Kombination mit Zubehör:



TH08-ms/xx

Tauchhülse aus Messing vernickelt,
gewindedichtend, konisch,
nach DIN 10226



TH08-VA/xx

Tauchhülse aus Edelstahl V4A,
flachdichtend, zylindrisch,
nach DIN 228



TH08-VA/xx/90

Tauchhülse mit Halsrohr
aus Edelstahl V4A, flachdichtend,
zylindrisch, nach DIN 228



MF-15-K

Montageflansch
aus Kunststoff

THERMASGARD® TH08 Tauchhülse Ø 8 mm (Zubehör)

Typ / WG01B	p _{max} [statisch]	T _{max}	Einbaulänge (EL)	Art.-Nr.	Preis
TH08-ms/xx	Messing vernickelt			ohne Halsrohr	
TH08-MS 50MM	10 bar	+150 °C	50 mm	7100-0011-0010-132	7,85 €
TH08-MS 100MM	10 bar	+150 °C	100 mm	7100-0011-0020-132	8,95 €
TH08-MS 150MM	10 bar	+150 °C	150 mm	7100-0011-0030-132	9,45 €
TH08-MS 200MM	10 bar	+150 °C	200 mm	7100-0011-0040-132	9,75 €
TH08-MS 250MM	10 bar	+150 °C	250 mm	7100-0011-0050-132	11,30 €
TH08-MS 300MM	10 bar	+150 °C	300 mm	7100-0011-0060-132	11,60 €
TH08-MS 350MM	10 bar	+150 °C	350 mm	7100-0011-0070-132	11,70 €
TH08-MS 400MM	10 bar	+150 °C	400 mm	7100-0011-0080-132	11,80 €
TH08-VA/xx	Edelstahl V4A (1.4571)			ohne Halsrohr	
TH08-VA 50MM	40 bar	+600 °C	50 mm	7100-0012-0010-132	17,10 €
TH08-VA 100MM	40 bar	+600 °C	100 mm	7100-0012-0020-132	18,90 €
TH08-VA 150MM	40 bar	+600 °C	150 mm	7100-0012-0030-132	20,30 €
TH08-VA 200MM	40 bar	+600 °C	200 mm	7100-0012-0040-132	21,40 €
TH08-VA 250MM	40 bar	+600 °C	250 mm	7100-0012-0050-132	26,60 €
TH08-VA 300MM	40 bar	+600 °C	300 mm	7100-0012-0060-132	27,80 €
TH08-VA 350MM	40 bar	+600 °C	350 mm	7100-0012-0070-132	28,00 €
TH08-VA 400MM	40 bar	+600 °C	400 mm	7100-0012-0080-132	28,50 €
TH08-VA/xx/90	Edelstahl V4A (1.4571)			mit Halsrohr (90mm)	
TH08-VA 50/90MM	40 bar	+600 °C	50 mm	7100-0012-0012-132	24,50 €
TH08-VA 100/90MM	40 bar	+600 °C	100 mm	7100-0012-0022-132	25,60 €
TH08-VA 150/90MM	40 bar	+600 °C	150 mm	7100-0012-0032-132	26,85 €
TH08-VA 200/90MM	40 bar	+600 °C	200 mm	7100-0012-0042-132	28,00 €
TH08-VA 250/90MM	40 bar	+600 °C	250 mm	7100-0012-0052-132	29,35 €
TH08-VA 300/90MM	40 bar	+600 °C	300 mm	7100-0012-0062-132	31,80 €

Hinweis: Innendurchmesser der Aufnahme 15,0 mm
weitere Informationen siehe letztes Kapitel!

Montageflansch (Zubehör)

Typ / WG01B	Art.-Nr.	Preis
MF		
MF-15-K	7100-0032-0000-000	5,16 €
Montageflansch aus Kunststoff, 56,8x84,3 mm, Ø 15,2 mm Rohrdurchführung, T _{max} +100°C		

Hinweis: weitere Informationen siehe letztes Kapitel!

