

## Amplificatore digitale HiFi wireless multi-room



Spotify Connect



Full Digital  
Amplifier



Airplay2



Multi-Room



DLNA

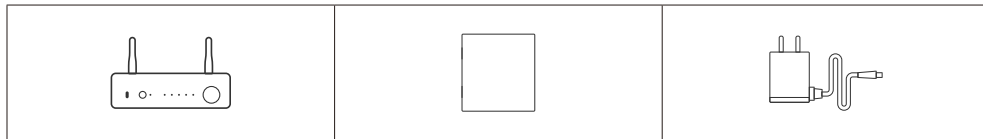
## Sommario

1. Introduzione	3
2. Contenuto della scatola	3
3. Caratteristiche principali	4
4. Specifiche	5
5. Interfaccia	6
6. Telecomando	7
7. Schema di collegamento	8
8. Avvertenze	9
9. Altre informazioni	9

## 1. Introduzione

EK-80S-AU è un amplificatore stereo Ethernet, WiFi e Bluetooth 5.0. Collegando EK-80S-AU al vostro impianto audio domestico potrete riprodurre musica in streaming direttamente dal vostro dispositivo smart, USB, NAS o da servizi di streaming come Spotify e molti altri utilizzando le nostre app gratuite SENTIO, Airplay o DLNA. Aggiungendo più unità all'impianto, potrete configurare un impianto audio multi-room wireless o multizona, che vi offrirà un'esperienza completamente nuova e straordinaria per ascoltare la vostra musica preferita in qualsiasi stanza della casa.

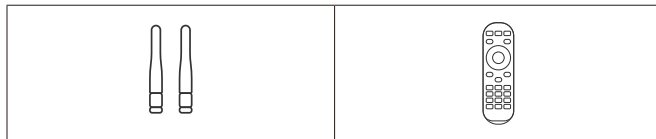
## 2. Contenuto della scatola



Unità principale x1

Guida rapida

Adattatore x1



Antenna (3dB) x2

Telecomando x1

### 3. Caratteristiche principali

- Amplificatore digitale 80Wx2CH a 4 ohm, 50Wx2CH a 8 ohm.
- Musica in streaming senza limiti di distanza o Bluetooth 5.0 fino a 15 metri.
- Bluetooth per un suono ad alta risoluzione.
- Supporta i protocolli di streaming Spotify connect, Tidal connect, Airplay2, Qplay, DLNA e UPnP.
- Supporta lo streaming di sorgenti audio da servizi online, telefoni cellulari e pad, unità USB, NAS, Bluetooth, ingresso di linea e ingresso ottico.
- Streaming multi-room e multizona grazie a più unità collegate alla stessa rete.
- I nostri modelli consentono di riprodurre musica da tutte le sorgenti simultaneamente.
- Streaming di alta qualità, decodifica della frequenza di campionamento fino a 24 bit, 192 kHz.
- Spotify, Tidal, Amazon Music, TuneIn, Internet Radio, tanti servizi di streaming online integrati nell'app.
- Applicazione gratuita disponibile per iOS e Android.
- Aggiornamento online gratuito per le nuove funzioni.
- Telecomando completo per l'utilizzo senza dispositivo mobile.
- Ingresso di linea e ingresso ottico per un maggior numero di ingressi audio esterni.
- Regolazione dell'equalizzazione tramite app o telecomando.
- Accesso rapido a playlist preimpostate e tasti di scelta rapida sul telecomando.
- iTunes supportato per lo streaming su PC.

## 4. Specifiche

Connettività	Rete wireless	IEEE802.11 b/g/n 2.4G/5G
	LAN	10/100M RJ45
	Bluetooth	5.0
	Host USB	Riproduzione di musica da USB
	USB tipo C	Collegamento al PC
Risposta in frequenza		Da 20Hz a 20KHz
Alimentazione		32V/4.16A
Ingresso audio		Ingresso linea (RCA), ingresso ottico, Host USB, USB tipo C (USB DAC)
Uscita audio		Uscita altoparlanti, uscita linea (RCA), uscita subwoofer (per subwoofer attivo)
Potenza altoparlanti		4ohm 80W *2 8ohm 50W *2
Impedenza altoparlanti		4-8ohm
Formato audio		MP3/AAC/AAC+/ALAC/APE/WAV/FLAC
Decodifica audio		Fino a 24bit/192KHz
Dimensioni		185 x 155 x 50 mm

## 5. Interfaccia

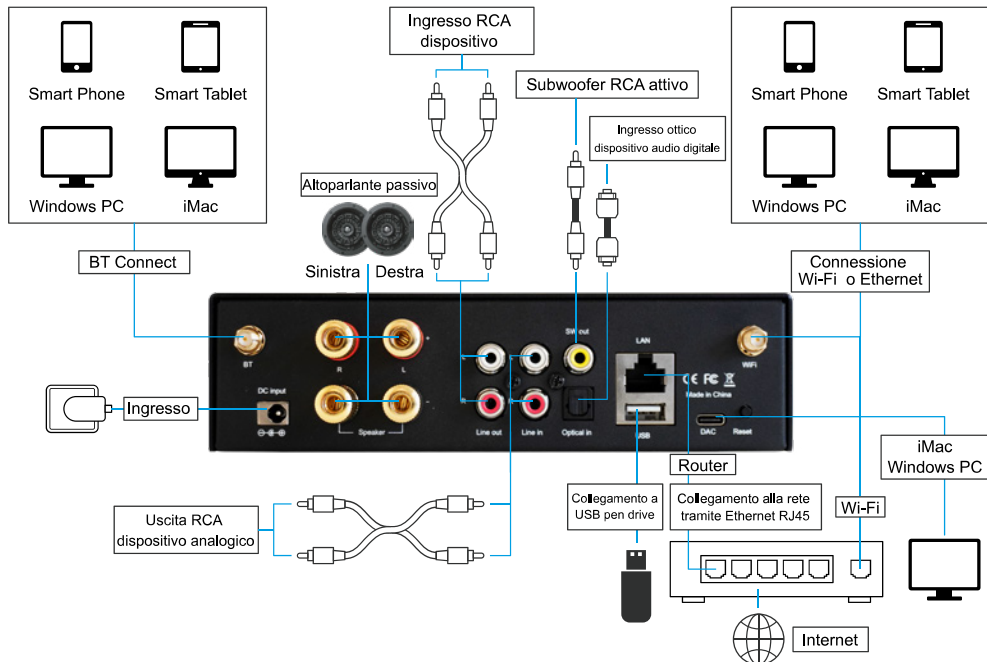


1. **Pulsante di accensione:** permette di accendere/spegnere il dispositivo
2. **Ricevitore IR:** per il telecomando
3. **LED:** Indicatore della modalità di ingresso della sorgente audio
4. **Manopola volume + pulsante modalità:** ruotare per aumentare/ridurre il volume. Premere per cambiare la modalità di ingresso audio
5. **Antenna Bluetooth:** per la connessione Bluetooth
6. **Ingresso CC:** collega l'alimentazione da 24 V/4,16 A
7. **Terminali altoparlanti:** per il collegamento agli altoparlanti stereo passivi
8. **Uscita linea:** uscita analogica per il collegamento a un dispositivo esterno
9. **Ingresso linea:** ingresso analogico per il collegamento da un dispositivo esterno
10. **Uscita SW:** uscita subwoofer per il collegamento a un subwoofer attivo
11. **Ingresso ottico:** ingresso digitale per il collegamento da un dispositivo esterno
12. **LAN:** collegamento tramite RJ45 al router
13. **USB:** Porta host USB per unità USB
14. **USB tipo C:** per il collegamento al PC come DAC USB
15. **Pulsante di reset:** Due pressioni brevi: ripristina la connessione WiFi/Bluetooth nella modalità corrispondente. 3 pressioni brevi: ripristina le impostazioni di fabbrica
16. **Antenna WiFi:** per la connessione WiFi

## 6. Telecomando



## 7. Schema di collegamento





## 8. Avvertenze

- L'installazione, il collegamento elettrico, la configurazione e la messa in funzione del dispositivo devono essere eseguiti solo da personale qualificato.
- L'apertura dell'alloggiamento del dispositivo comporta l'immediata cessazione del periodo di garanzia.
- I dispositivi Ekinex® difettosi devono essere restituiti al produttore al seguente indirizzo: EKINEX S.p.A. Via Novara 37, I-28010 Vaprio d'Agogna (NO) Italy.

## 9. Altre informazioni

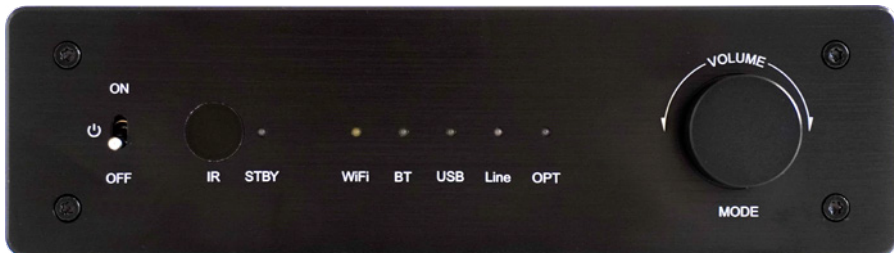
- Questo manuale è destinato a installatori, integratori di sistema e progettisti
- Per maggiori informazioni sul prodotto, contattare l'assistenza tecnica Ekinex® all'indirizzo e-mail: [support@ekinex.com](mailto:support@ekinex.com) o visitare il sito web [www.ekinex.com](http://www.ekinex.com)

© EKINEX S.p.A. 2023. La società si riserva il diritto di apportare modifiche alla presente documentazione senza preavviso.



Maggiori informazioni

[www.ekinex.com](http://www.ekinex.com)



## Wireless Multiroom Full Digital HiFi Amplifier



Spotify Connect



Full Digital  
Amplifier



Airplay2



Multi-Room



DLNA

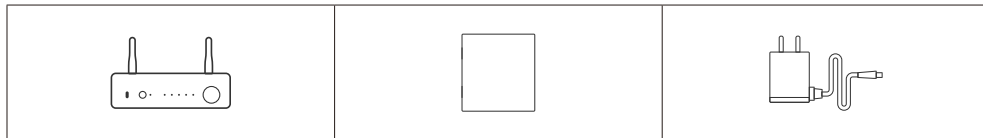
## Table of contents

1. Introduction	13
2. What's in the box	13
3. Main Features	14
4. Specification	15
5. Interface	16
6. Remote controller	17
7. Connection diagram	18
8. Warning	19
9. Other information	19

## 1. Introduction

EK-80S-AU is a Ethernet, WiFi and Bluetooth 5.0 stereo amplifier. Adding EK-80S-AU to your current home audio system will enable you to stream music from your smart device, USB, NAS or streaming services, such as Spotify and many more using our free to download SENTIO App, AirPlay2, Bluetooth or other DLNA apps. Adding more units to your home audio system can set up a wireless multiroom or multizone whole house audio system, it will give you totally new and great experience to play and enjoy your music.

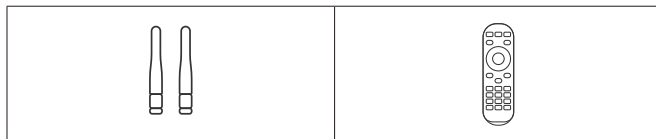
## 2. What's in the Box



Main Unit x1

Quick Start Guide

Power Adapter x1



Antenna (3dB) x2

Remote Control x1

### 3. Main Features

- 80Wx2CH@4ohm, 50Wx2CH@8ohm full digital amplifier.
- Streaming music via network without distance limitation or Bluetooth5.0 up to 15 meters.
- Bluetooth for true high resolution music.
- Spotify connect, Tidal connect, Airplay2, Qplay, DLNA, UPnP streaming protocols supported.
- Support streaming audio source from online services, mobile phones & pads, USB disk drive, NAS, Bluetooth, Line input and Optical input.
- Multiroom and multizone streaming enabled by multiple units connected in same network.
- All music sources can be restreamed in sync to other models from us.
- High quality music streaming support, sample rate decoding up to 24bit, 192kHz.
- Spotify, Tidal, Amazon Music, TuneIn, Internet Radio, lots of online streaming services integrated to use in the app.
- Free iOS and Android app available.
- Free global online update for new features.
- Full functional remote controller to use without mobile devices.
- Line input and Optical input for more external audio input.
- EQ adjustment via app or remote controller.
- Preset playlist is available and short buttons on remote controller for one button play.
- iTunes working with PC streaming.

## 4. Specification

Connectivity	Wireless network	IEEE802.11 b/g/n 2.4G/5G
	LAN	10/100M RJ45
	Bluetooth	5.0
	USB Host	Play USB Music
	USB Type-C	Connect to PC
Frequency Response		20Hz to 20KHz
Power Input		32V/4.16A
Audio Input		Line in (RCA), Optical in, USB Host, USB Type-C (USB DAC)
Audio Output		Speaker out, Line out (RCA), Subwoofer out (for active subwoofer)
Speaker Power		4ohm 80W *2 8ohm 50W *2
Speaker Impedance		4-8ohm
Audio Format		MP3/AAC/AAC+/ALAC/APE/WAV/FLAC
Audio Decoding		Up to 24bit/192KHz
Dimension		185 x 155 x 50 mm

## 5. Interface



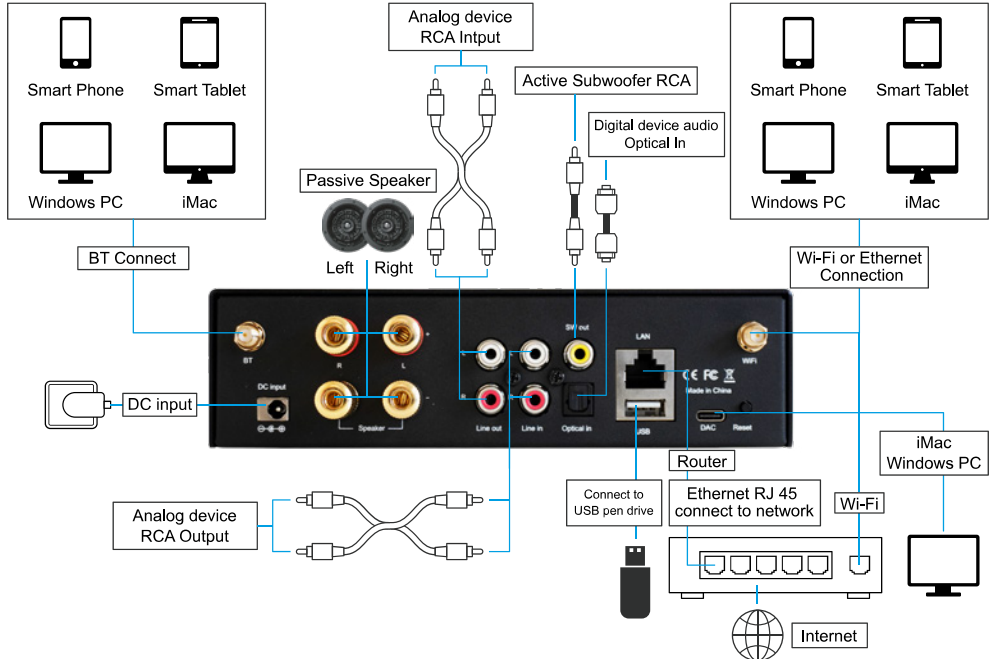
1. **Power Button:** Turn on/off device
2. **IR Receiver:** For remote controller
3. **LEDs:** Audio source input mode indicator
4. **Volume Knob + Mode Button:** Turn to change volume. Press to change audio input mode
5. **Bluetooth Antenna:** For Bluetooth connection
6. **DC input:** Connect the 24V/4.16A power supply
7. **Speaker Terminals:** For connection to passive stereo speakers
8. **Line out:** Analog output for connection to external device
9. **Line in:** Analog input for connection from external device
10. **SW out:** Subwoofer output for connection to active subwoofer
11. **Optical in:** Digital input for connection from external device
12. **LAN:** RJ45 wired connection to router
13. **USB:** USB host port for USB disk drive
14. **USB Type-C:** For connection to PC to work as USB DAC
15. **Rest Button:** Quickly press twice: Reset WiFi/Bluetooth connection when in corresponding mode. Quickly Press 3 Times: Restore factory settings
16. **WiFi Antenna:** For WiFi connection



## 6. Remote controller



## 7. Connection diagram



## 8. Warning

- Installation, electrical connection, configuration and commissioning of the device can only be carried out by qualified personnel.
- Opening the housing of the device causes the immediate end of the warranty period.
- Ekinex<sup>®</sup> defective devices must be returned to the manufacturer at the following address:  
EKINEX S.p.A. Via Novara 37, I-28010 Vaprio d'Agogna (NO) Italy.

## 9. Other information

- This application manual is aimed at installers, system integrators and planners
- For further information on the product, please contact the Ekinex<sup>®</sup> technical support at the e-mail address: [support@ekinex.com](mailto:support@ekinex.com) or visit the website [www.ekinex.com](http://www.ekinex.com)

© EKINEX S.p.A. 2023. The company reserves the right to make changes to this documentation without notice.



More information

[www.ekinex.com](http://www.ekinex.com)