

**EK-M...W-... / EK-M...W-ST-... / EK-M...W-TRI-...**

Da parete o da appoggio

Wall mounting or free-standing

---

**Descrizione / Description**

Diffusori acustici da parete o da appoggio, installabili in verticale o in orizzontale, snelli ed accurati nei dettagli, solo 6,6 cm di spessore e una larghezza di 15 cm. Essenziali e minimaliste nella forma, e con un livello di riproduzione sonora di primissimo ordine, queste casse acustiche sono adatte ad ogni tipo di utilizzo in sistemi audio di ogni livello. Sono disponibili in diverse dimensioni.

Wall mounting or free-standing speakers, can be installed vertically or horizontally, slim and accurate on details, only 6,6 cm of thickness and 15 cm of width. Essential and with a minimalist shape, because of its first-level sound reproduction, this home speaker is suitable for all kind of use, and is fit to create all type of systems. They are available in different sizes.

---

**EK-M35W-...**

**Dimensioni / Dimensions:** L 150 x H 350 x P 66 (mm)

**Caratteristiche tecniche / Technical features**

- **Tipo / Type:** Da parete / Wall mount
- **Caricamento / system:** reflex meccanico / passive reflex
- **N° vie / No.of ways:** 2
- **Potenza nominale max. / Max. power:** 65 W
- **Impedenza / Impedance:** 8  $\Omega$
- **X-over:** 2 kHz

- **Risposta in freq. / Freq. Resp:** 70-21 kHz
- **Sensibilità / Sensitivity:** 87 dB
- **Altoparlanti / Drivers:**
  - 1 x midwoofer D.100 mm
  - 1 x tweeter D.21 mm
  - 1 x passivo / passive D.130 mm

#### Versioni / Versions

- EK-M35W-LB (laccato bianco / white painted)
- EK-M35W-LN (laccato nero / black painted)

**N.B.:** Su richiesta possono essere verniciati con altri colori RAL, con maggiorazione sul prezzo di listino.

**N.B.:** On demand they can be painted with other RAL colours, with a surcharge on the list price.

---

#### EK-M65W-...

**Dimensioni / Dimensions:** L 150 x H 650 x P 66 (mm)

#### Caratteristiche tecniche / Technical features

- **Tipo / Type:** Da parete / Wall mount
- **Caricamento / system:** reflex meccanico / passive reflex
- **N° vie / No.of ways:** 2
- **Potenza nominale max. / Max. power:** 125 W
- **Impedenza / Impedance:** 8  $\Omega$
- **X-over:** 2 kHz
- **Risposta in freq. / Freq. Resp:** 50-21 kHz
- **Sensibilità / Sensitivity:** 88 dB
- **Altoparlanti / Drivers:**
  - 1 x midwoofer D.130 mm
  - 1 x tweeter D.26 mm
  - 2 x passivi / passive D.130 mm

#### Versioni / Versions

- EK-M65W-LB (laccato bianco / white painted)
- EK-M65W-LN (laccato nero / black painted)

**N.B.:** Su richiesta possono essere verniciati con altri colori RAL, con maggiorazione sul prezzo di listino.

**N.B.:** On demand they can be painted with other RAL colours, with a surcharge on the list price.

---

**EK-M105W-...****Dimensioni / Dimensions:** L 150 x H 1050 x P 66 (mm)**Caratteristiche tecniche / Technical features**

- **Tipo / Type:** Da parete / Wall mount
- **Caricamento / system:** reflex meccanico / passive reflex
- **N° vie / No.of ways:** 2
- **Potenza nominale max. / Max. power:** 125 W
- **Impedenza / Impedance:** 8 Ω
- **X-over:** 2 kHz a doppia pendenza rivasato / 2 kHz double slope, power factor corrected
- **Risposta in freq. / Freq. Resp:** 40-21 kHz
- **Sensibilità / Sensitivity:** 88 dB
- **Altoparlanti / Drivers:**
  - 1 x midwoofer D.130 mm
  - 1 x tweeter D.26 mm
  - 4 x passivi / passive D.130 mm

**Versioni / Versions**

- EK-M105W-LB (laccato bianco / white painted)
- EK-M105W-LN (laccato nero / black painted)

**N.B.:** Su richiesta possono essere verniciati con altri colori RAL, con maggiorazione sul prezzo di listino.

**N.B.:** On demand they can be painted with other RAL colours, with a surcharge on the list price.

**EK-M123W-...****Dimensioni / Dimensions:** L 150 x H 1230 x P 66 (mm)**Caratteristiche tecniche / Technical features**

- **Tipo / Type:** Da parete / Wall mount
- **Caricamento / system:** reflex meccanico / passive reflex
- **N° vie / No.of ways:** 2
- **Potenza nominale max. / Max. power:** 125 W
- **Impedenza / Impedance:** 8 Ω
- **X-over:** 2 kHz
- **Risposta in freq. / Freq. Resp:** 40-21 kHz
- **Sensibilità / Sensitivity:** 88 dB
- **Altoparlanti / Drivers:**
  - 1 x midwoofer D.130 mm
  - 1 x tweeter D.26 mm
  - 4 x passivi / passive D.130 mm

**Versioni / Versions**

- EK-M123W-LB (laccato bianco / white painted)
- EK-M123W-LN (laccato nero / black painted)

**N.B.:** Su richiesta possono essere verniciati con altri colori RAL, con maggiorazione sul prezzo di listino.

**N.B.:** On demand they can be painted with other RAL colours, with a surcharge on the list price.

---

**EK-M145W-...**

**Dimensioni / Dimensions:** L 150 x H 1450 x P 66 (mm)

**Caratteristiche tecniche / Technical features**

- **Tipo / Type:** Da parete / Wall mount
- **Caricamento / system:** reflex meccanico / passive reflex
- **N° vie / No.of ways:** 2
- **Potenza nominale max. / Max. power:** 125 W
- **Impedenza / Impedance:** 8  $\Omega$
- **X-over:** 2 kHz
- **Risposta in freq. / Freq. Resp:** 40-21 kHz
- **Sensibilità / Sensitivity:** 88 dB
- **Altoparlanti / Drivers:**
  - 1 x midwoofer D.130 mm
  - 1 x tweeter D.26 mm
  - 4 x passivi / passive D.130 mm

**Versioni / Versions**

- EK-M145W-LB (laccato bianco / white painted)
- EK-M145W-LN (laccato nero / black painted)

**N.B.:** Su richiesta possono essere verniciati con altri colori RAL, con maggiorazione sul prezzo di listino.

**N.B.:** On demand they can be painted with other RAL colours, with a surcharge on the list price.

---

**EK-M65W-ST-...**

**Dimensioni / Dimensions:** L 150 x H 650 x P 66 (mm)

**Caratteristiche tecniche / Technical features**

- **Tipo / Type:** Da parete / Wall mount
- **Caricamento / system:** reflex meccanico / passive reflex
- **N° vie / No.of ways:** 2 x 2 canali / channels
- **Potenza nominale max. / Max. power:** 125 W x 2
- **Impedenza / Impedance:** 8  $\Omega$

- **X-over:** 2 kHz
- **Risposta in freq. / Freq. Resp:** 50-21 kHz
- **Sensibilità / Sensitivity:** 88 dB
- **Altoparlanti / Drivers:**
  - 2 x midwoofer D.130 mm
  - 2 x tweeter D.26 mm
  - 2 x passivi / passive D.130 mm

#### Versioni / Versions

- EK-M65W-ST-LB (laccato bianco / white painted)
- EK-M65W-ST-LN (laccato nero / black painted)

**N.B.:** Su richiesta possono essere verniciati con altri colori RAL, con maggiorazione sul prezzo di listino.

**N.B.:** On demand they can be painted with other RAL colours, with a surcharge on the list price.

---

#### EK-M105W-ST-...

**Dimensioni / Dimensions:** L 150 x H 1050 x P 66 (mm)

#### Caratteristiche tecniche / Technical features

- **Tipo / Type:** Da parete / Wall mount
- **Caricamento / system:** reflex meccanico / passive reflex
- **N° vie / No.of ways:** 2 x 2 canali / channels
- **Potenza nominale max. / Max. power:** 125 W x 2
- **Impedenza / Impedance:** 8  $\Omega$
- **X-over:** 2 kHz
- **Risposta in freq. / Freq. Resp:** 40-21 kHz
- **Sensibilità / Sensitivity:** 88 dB
- **Altoparlanti / Drivers:**
  - 2 x midwoofer D.130 mm
  - 2 x tweeter D.26 mm
  - 4 x passivi / passive D.130 mm

#### Versioni / Versions

- EK-M105W-ST-LB (laccato bianco / white painted)
- EK-M105W-ST-LN (laccato nero / black painted)

**N.B.:** Su richiesta possono essere verniciati con altri colori RAL, con maggiorazione sul prezzo di listino.

**N.B.:** On demand they can be painted with other RAL colours, with a surcharge on the list price.

**EK-M123W-ST-...**

**Dimensioni / Dimensions:** L 150 x H 1230 x P 66 (mm)

**Caratteristiche tecniche / Technical features**

- **Tipo / Type:** Da parete / Wall mount
- **Caricamento / system:** reflex meccanico / passive reflex
- **N° vie / No.of ways:** 2 x 2 canali / channels
- **Potenza nominale max. / Max. power:** 125 W x 2
- **Impedenza / Impedance:** 8 Ω
- **X-over:** 2 kHz
- **Risposta in freq. / Freq. Resp:** 40-21 kHz
- **Sensibilità / Sensitivity:** 88 dB
- **Altoparlanti / Drivers:**
  - 2 x midwoofer D.130 mm
  - 2 x tweeter D.26 mm
  - 4 x passivi / passive D.130 mm

**Versioni / Versions**

- EK-M123W-ST-LB (laccato bianco / white painted)
- EK-M123W-ST-LN (laccato nero / black painted)

**N.B.:** Su richiesta possono essere verniciati con altri colori RAL, con maggiorazione sul prezzo di listino.

**N.B.:** On demand they can be painted with other RAL colours, with a surcharge on the list price.

**EK-M145W-ST-...**

**Dimensioni / Dimensions:** L 150 x H 1450 x P 66 (mm)

**Caratteristiche tecniche / Technical features**

- **Tipo / Type:** Da parete / Wall mount
- **Caricamento / system:** reflex meccanico / passive reflex
- **N° vie / No.of ways:** 2 x 2 canali / channels
- **Potenza nominale max. / Max. power:** 125 W x 2
- **Impedenza / Impedance:** 8 Ω
- **X-over:** 2 kHz
- **Risposta in freq. / Freq. Resp:** 40-21 kHz
- **Sensibilità / Sensitivity:** 88 dB
- **Altoparlanti / Drivers:**
  - 2 x midwoofer D.130 mm
  - 2 x tweeter D.26 mm
  - 4 x passivi / passive D.130 mm

**Versioni / Versions**

- EK-M145W-ST-LB (laccato bianco / white painted)
- EK-M145W-ST-LN (laccato nero / black painted)

**N.B.:** Su richiesta possono essere verniciati con altri colori RAL, con maggiorazione sul prezzo di listino.

**N.B.:** On demand they can be painted with other RAL colours, with a surcharge on the list price.

---

### **EK-M105W-TRI-...**

**Dimensioni / Dimensions:** L 150 x H 1050 x P 66 (mm)

#### **Caratteristiche tecniche / Technical features**

- **Tipo / Type:** Da parete / Wall mount
- **Caricamento / system:** reflex meccanico / passive reflex
- **N° vie / No.of ways:** 2 x 3 canali / channels
- **Potenza nominale max. / Max. power:** 125 W x 3
- **Impedenza / Impedance:** 8  $\Omega$
- **X-over:** 2 kHz
- **Risposta in freq. / Freq. Resp:** 40-21 kHz
- **Sensibilità / Sensitivity:** 88 dB
- **Altoparlanti / Drivers:**
  - 3 x midwoofer D.130 mm
  - 3 x tweeter D.26 mm
  - 4 x passivi / passive D.130 mm

#### **Versioni / Versions**

- EK-M105W-TRI-LB (laccato bianco / white painted)
- EK-M105W-TRI-LN (laccato nero / black painted)

**N.B.:** Su richiesta possono essere verniciati con altri colori RAL, con maggiorazione sul prezzo di listino.

**N.B.:** On demand they can be painted with other RAL colours, with a surcharge on the list price.

---

### **EK-M123W-TRI-...**

**Dimensioni / Dimensions:** L 150 x H 1230 x P 66 (mm)

#### **Caratteristiche tecniche / Technical features**

- **Tipo / Type:** Da parete / Wall mount
- **Caricamento / system:** reflex meccanico / passive reflex
- **N° vie / No.of ways:** 2 x 3 canali / channels
- **Potenza nominale max. / Max. power:** 125 W x 3
- **Impedenza / Impedance:** 8  $\Omega$
- **X-over:** 2 kHz
- **Risposta in freq. / Freq. Resp:** 40-21 kHz

- **Sensibilità / Sensitivity:** 88 dB
- **Altoparlanti / Drivers:**
  - 3 x midwoofer D.130 mm
  - 3 x tweeter D.26 mm
  - 4 x passivi / passive D.130 mm

**Versioni / Versions**

- EK-M123W-TRI-LB (laccato bianco / white painted)
- EK-M123W-TRI-LN (laccato nero / black painted)

**N.B.:** Su richiesta possono essere verniciati con altri colori RAL, con maggiorazione sul prezzo di listino.

**N.B.:** On demand they can be painted with other RAL colours, with a surcharge on the list price.

---

**EK-M145W-TRI-...**

**Dimensioni / Dimensions:** L 150 x H 1450 x P 66 (mm)

**Caratteristiche tecniche / Technical features**

- **Tipo / Type:** Da parete / Wall mount
- **Caricamento / system:** reflex meccanico / passive reflex
- **N° vie / No.of ways:** 2 x 3 canali / channels
- **Potenza nominale max. / Max. power:** 125 W x 3
- **Impedenza / Impedance:** 8  $\Omega$
- **X-over:** 2 kHz
- **Risposta in freq. / Freq. Resp:** 40-21 kHz
- **Sensibilità / Sensitivity:** 88 dB
- **Altoparlanti / Drivers:**
  - 3 x midwoofer D.130 mm
  - 3 x tweeter D.26 mm
  - 4 x passivi / passive D.130 mm

**Versioni / Versions**

- EK-M145W-TRI-LB (laccato bianco / white painted)
- EK-M145W-TRI-LN (laccato nero / black painted)

**N.B.:** Su richiesta possono essere verniciati con altri colori RAL, con maggiorazione sul prezzo di listino.

**N.B.:** On demand they can be painted with other RAL colours, with a surcharge on the list price.

---



**EK-M160W-TRI-...****Dimensioni / Dimensions:** L 150 x H 1600 x P 66 (mm)**Caratteristiche tecniche / Technical features**

- **Tipo / Type:** Da parete / Wall mount
- **Caricamento / system:** reflex meccanico / passive reflex
- **N° vie / No.of ways:** 2 x 3 canali / channels
- **Potenza nominale max. / Max. power:** 125 W x 3
- **Impedenza / Impedance:** 8 Ω
- **X-over:** 2 kHz
- **Risposta in freq. / Freq. Resp:** 40-21 kHz
- **Sensibilità / Sensitivity:** 88 dB
- **Altoparlanti / Drivers:**
  - 3 x midwoofer D.130 mm
  - 3 x tweeter D.26 mm
  - 4 x passivi / passive D.130 mm

**Versioni / Versions**

- EK-M160W-TRI-LB (laccato bianco / white painted)
- EK-M160W-TRI-LN (laccato nero / black painted)

**N.B.:** Su richiesta possono essere verniciati con altri colori RAL, con maggiorazione sul prezzo di listino.

**N.B.:** On demand they can be painted with other RAL colours, with a surcharge on the list price.

**EK-M172W-TRI-...****Dimensioni / Dimensions:** L 150 x H 1720 x P 66 (mm)**Caratteristiche tecniche / Technical features**

- **Tipo / Type:** Da parete / Wall mount
- **Caricamento / system:** reflex meccanico / passive reflex
- **N° vie / No.of ways:** 2 x 3 canali / channels
- **Potenza nominale max. / Max. power:** 125 W x 3
- **Impedenza / Impedance:** 8 Ω
- **X-over:** 2 kHz
- **Risposta in freq. / Freq. Resp:** 45-21 kHz
- **Sensibilità / Sensitivity:** 88 dB
- **Altoparlanti / Drivers:**
  - 3 x midwoofer D.130 mm
  - 3 x tweeter D.26 mm
  - 4 x passivi / passive D.130 mm

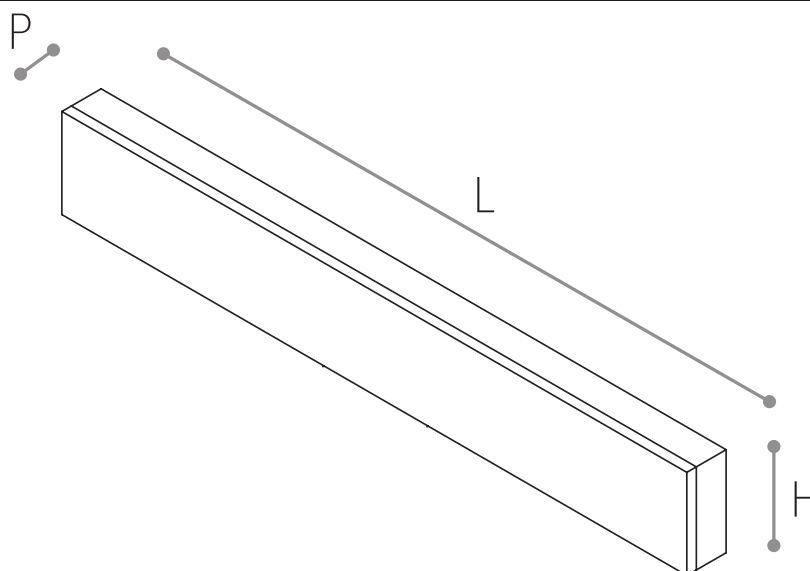
**Versioni / Versions**

- EK-M172W-TRI-LB (laccato bianco / white painted)
- EK-M172W-TRI-LN (laccato nero / black painted)

**N.B.:** Su richiesta possono essere verniciati con altri colori RAL, con maggiorazione sul prezzo di listino.

**N.B.:** On demand they can be painted with other RAL colours, with a surcharge on the list price.

---

**EK-M...W-SUB-...**

Da parete o da appoggio

Wall mounting or free-standing

**Descrizione / Description**

Subwoofer passivi da parete o da appoggio, installabili in verticale o in orizzontale, snelli ed accurati nei dettagli, solo 6,6 cm di spessore e una larghezza di 15 cm. Essenziali e minimalisti nella forma, con un livello di riproduzione sonora di primissimo ordine, questi subwoofer sono perfetti in abbinamento con gli speaker della serie MODULOR per realizzare sistemi di Home Theater di livello. Sono disponibili in diverse dimensioni.

Wall mounting or free-standing passive subwoofer, can be installed vertically or horizontally, slim and accurate on details, only 6,6 cm of thickness and 15 cm of width. Essential and with a minimalist shape, because of its first-level sound reproduction, these subwoofers are the perfect companion to the MODULOR series to realize Home Theater installations. They are available in different sizes..

**EK-M105W-SUB-...****Dimensioni / Dimensions:** L 150 x H 1050 x P 66 (mm)**Caratteristiche tecniche / Technical features**

- **Tipo / Type:** Da parete / Wall mount
- **Caricamento / system:** reflex meccanico / passive reflex
- **N° vie / No.of ways:** 1 subwoofer
- **Potenza nominale max. / Max. power:** 100 W
- **Impedenza / Impedance:** 8  $\Omega$
- **X-over:** No
- **Risposta in freq. / Freq. Resp:** 40-200 Hz
- **Sensibilità / Sensitivity:** 87 dB
- **Altoparlanti / Drivers:**
  - 3 x subwoofer D.130 mm
  - 5 x passivi / passive D.130 mm

**Versioni / Versions**

- EK-M105W-SUB-LB (laccato bianco / white painted)
- EK-M105W-SUB-LN (laccato nero / black painted)

**N.B.:** Su richiesta possono essere verniciati con altri colori RAL, con maggiorazione sul prezzo di listino.

**N.B.:** On demand they can be painted with other RAL colours, with a surcharge on the list price.

---

**EK-M123W-SUB-...**

**Dimensioni / Dimensions:** L 150 x H 1230 x P 66 (mm)

**Caratteristiche tecniche / Technical features**

- **Tipo / Type:** Da parete / Wall mount
- **Caricamento / system:** reflex meccanico / passive reflex
- **N° vie / No.of ways:** 1 subwoofer
- **Potenza nominale max. / Max. power:** 100 W
- **Impedenza / Impedance:** 8  $\Omega$
- **X-over:** 2 kHz
- **Risposta in freq. / Freq. Resp:** 38-200 Hz  $\pm$  3dB
- **Sensibilità / Sensitivity:** 87 dB
- **Altoparlanti / Drivers:**
  - 3 x subwoofer D.130 mm
  - 5 x passivi / passive D.130 mm

**Versioni / Versions**

- EK-M123W-SUB-LB (laccato bianco / white painted)
- EK-M123W-SUB-LN (laccato nero / black painted)

**N.B.:** Su richiesta possono essere verniciati con altri colori RAL, con maggiorazione sul prezzo di listino.

**N.B.:** On demand they can be painted with other RAL colours, with a surcharge on the list price.

---

**INFORMAZIONI GENERALI / GENERAL INFORMATION**

**Finitura telaio - chassis finishing:** verniciato bianco / verniciato nero - white painted / black painted.

**Tessuto griglia / Grille cloth:** bianco, nero / white, black.

**Note / Notes:** \*Il tessuto della griglia può essere cambiato su richiesta. \*\*Senza indicazione in fase d'ordine, verranno forniti i colori standard (tessuto griglia bianco con telaio verniciato bianco, nero con telaio verniciato nero / \*Grille cloth can be changed on demand. \*\*Without indication when ordering, standard colours will be supplied (white grille cloth with white painted chassis, black with black painted chassis).

**N.B.** Su richiesta possono essere verniciati con altri colori RAL, con maggiorazione sul prezzo di listino / On demand, they can be painted with other RAL colours, with a surcharge on the list price.

# TABELLA RIEPILOGATIVA / SUMMARY TABLE

## DIFFUSORI ACUSTICI DA / SPEAKERS BY laboratorioaudio

CODICE CODE	VIE WAYS	POTENZA NOMINALE POWER [W]	FREQUENZA FREQUENCY [Hz]	SENSIBILITA' SENSITIVITY [dB]	COLORE COLOUR		DIMENSIONI DIMENSIONS LxHxP [mm]	DESCRIZIONE DESCRIPTION
					LB	LN		
EK-M35W-..	2	65W	70-21KHZ	87 dB	•	•	150x350x66	Diffusore acustico da parete 2 vie / 2-ways wall-mounting speaker
EK-M65W-..	2	125W	50-21KHZ	88 dB	•	•	150x650x66	Diffusore acustico da parete 2 vie / 2-ways wall-mounting speaker
EK-M105W-..	2	125W	40-21KHZ	88 dB	•	•	150x1050x66	Diffusore acustico da parete 2 vie / 2-ways wall-mounting speaker
EK-M123W-..	2	125W	40-21KHZ	88 dB	•	•	150x1230x66	Diffusore acustico da parete 2 vie / 2-ways wall-mounting speaker
EK-M145W-..	2	125W	40-21KHZ	88 dB	•	•	150x1450x66	Diffusore acustico da parete 2 vie / 2-ways wall-mounting speaker
EK-M65W- ST-..	2x2 canali / channels	125Wx2	50-21KHZ	88 dB	•	•	150x650x66	Diffusore acustico da parete 2 vie per 2 canali stereo / 2-ways, 2 stereo channels wall-mounting speaker
EK-M105W- ST-..	2x2 canali / channels	125Wx2	40-21KHZ	88 dB	•	•	150x1050x66	Diffusore acustico da parete 2 vie per 2 canali stereo / 2-ways, 2 stereo channels wall-mounting speaker
EK-M123W- ST-..	2x2 canali / channels	125Wx2	40-21KHZ	88 dB	•	•	150x1230x66	Diffusore acustico da parete 2 vie per 2 canali stereo / 2-ways, 2 stereo channels wall-mounting speaker
EK-M145W- ST-..	2x2 canali / channels	125Wx2	40-21KHZ	88 dB	•	•	150x1450x66	Diffusore acustico da parete 2 vie per 2 canali stereo / 2-ways, 2 stereo channels wall-mounting speaker
EK-M105W- TRI-..	2x3 canali / channels	125Wx3	40-21KHZ	88 dB	•	•	150x1050x66	Diffusore acustico da parete 2 vie per 3 canali 2-ways, 3 channels wall-mounting speaker
EK-M123W- TRI-..	2x3 canali / channels	125Wx3	40-21KHZ	88 dB	•	•	150x1230x66	Diffusore acustico da parete 2 vie per 3 canali 2-ways, 3 channels wall-mounting speaker
EK-M145W- TRI-..	2x3 canali / channels	125Wx3	40-21KHZ	88 dB	•	•	150x1450x66	Diffusore acustico da parete 2 vie per 3 canali 2-ways, 3 channels wall-mounting speaker
EK-M160W- TRI-..	2x3 canali / channels	125Wx3	40-21KHZ	88 dB	•	•	150x1600x66	Diffusore acustico da parete 2 vie per 3 canali 2-ways, 3 channels wall-mounting speaker
EK-M172W- TRI-..	2x3 canali / channels	125Wx3	40-21KHZ	88 dB	•	•	150x1720x66	Diffusore acustico da parete 2 vie per 3 canali 2-ways, 3 channels wall-mounting speaker
EK-M105W- SUB-..	1 subwoofer	100W	40-200HZ	87 dB	•	•	150x1050x66	Subwoofer passivo / passive subwoofer
EK-M123W- SUB-..	1 subwoofer	100W	38-200HZ	87 dB	•	•	150x1230x66	Subwoofer passivo / passive subwoofer

### Esempio codifica / coding example

<b>EK-M</b>	<b>145W</b>	<b>TRI</b>	<b>LB</b>	Diffusore acustico da parete 150x1450x66 mm a 2 vie per 3 canali con telaio laccato bianco 2-ways, 3 channels 150x1450x66 mm wall-mounting speaker with white painted frame
PREFISSO PREFIX	LUNGHEZZA LENGTH	MODELLO MODEL	COLORE TELAIO FRAME COLOUR	DESCRIZIONE DESCRIPTION

**Nota.** A causa del continuo incremento prestazionale, le caratteristiche possono mutare senza preavviso.

**Note.** Due to the continue research and development, these information are subject to change without notice.

[www.ekinex.com](http://www.ekinex.com)



Maggiori informazioni  
More information