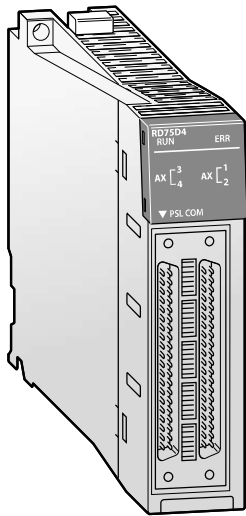


■ Modules de positionnement



La gamme MELSEC iQ-R propose deux modules de positionnement, à sortie transistor ou sortie de commande différentielle, en fonction de l'amplificateur connecté. Ces modules transmettent jusqu'à 5 M. impulsions/s ; le module de sortie d'attaque différentiel accepte le câblage jusqu'à 10 m. Utilisable pour la commande de position ou la régulation de la vitesse, il offre les fonctions d'interpolation linéaire, circulaire et hélicoïdale (régulation complexe pour les applications de fraisage hélicoïdal).

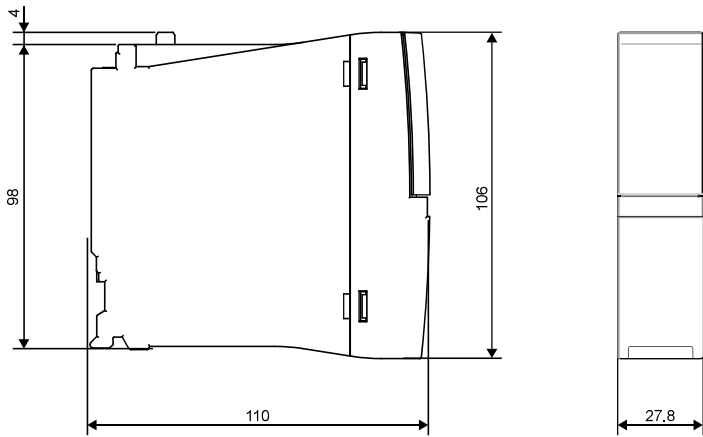
**Particularités**

- Différents types de positionnement
- Options pour démarrage commun de plusieurs axes
- Interpolation spirale

| Caractéristiques techniques          |   | RD75D2  | RD75D4   | RD75P2  | RD75P4   |
|--------------------------------------|---|---|--|---|--|
| Nombre d'axes pilotés                |   | 2   | 4  | 2   | 4  |
| Interpolation                        |   | impulsions/s  |  | impulsions/s  |  |
|                                      |   | 2 axes interpolation linéaire,<br>2 axes interpolation circulaire   | 2/3/4 axes interpolation linéaire,<br>2 axes interpolation circulaire,<br>3 axes interpolation hélicoïdale | 2 axes interpolation linéaire,<br>2 axes interpolation circulaire | 2/3/4 axes interpolation linéaire,<br>2 axes interpolation circulaire,<br>3 axes interpolation hélicoïdale |
| Positionnement                       | Données   | 600   | 600  | 600   | 600  |
|                                      | Méthode   | Commande point à point (PTP – Point To Point) : absolu et/ou incrémental ;<br>contrôle de vitesse/positionnement : absolu et/ou incrémental ;<br>contrôle de la commutation position/vitesse : incrémental ;<br>contrôle de la trajectoire : absolu et/ou incrémental |  |   |  |
|                                      | Plage de commande   | Absolu :  |  |   |  |
|                                      |   | -2 147 483 648 – 2 147 483 647 impulsions<br>-21 474 836,8 – 214 748 364,7 µm<br>-21 474,83648 – 21 474,83647 pouces<br>0 – 359,99999 degrés angulaires   |  |   |  |
| Plage de commande                    | Incrémental :   |   |  |   |  |
|                                      | -2 147 483 648 – 2 147 483 647 impulsions<br>-214 748 364,8 – 214 748 364,7 µm<br>-21 474,83648 – 21 474,83647 pouces<br>-21 474,83648 – 21 474,83647 degrés angulaires |   |  |   |  |
| Plage de commande                    | Commutation vitesse/position :  |   |  |   |  |
|                                      | 0 – 2 147 483 647 impulsions<br>0 – 21 474 836,7 µm<br>0 – 21 474,83647 pouces<br>0 – 21 474,83647 degrés angulaires ①  |   |  |   |  |
| Vitesse                              |   | 1 – 5 000 000 impulsions/s<br>0,01 – 20 000 000,00 mm/min<br>0,001 – 300 000,000 degrés angulaires/min<br>0,001 – 200 000,000 pouces/min  |  |   |  |
| Accélération et décélération         |   | Accélération/décélération trapézoïdale, accélération/décélération en S  |  |   |  |
| Durée d'accélération et décélération |   | 1–8388608 (4 valeurs peuvent être conservées en mémoire)  |  |   |  |
| Durée de démarrage                   |   | 0,3–1,8 ms (selon le type de positionnement) ; 8–20 µs avec fonction de démarrage rapide  |  |   |  |
| Nombre maxi d'impulsions de sortie   |   | 200   | 5000   | 200   | 5000   |
| Type de sorties                      |   | Pilote différentiel   | Pilote différentiel  | Collecteur ouvert   | Collecteur ouvert  |
| Signal de sortie                     |   | Train d'impulsions  | Train d'impulsions   | Train d'impulsions  | Train d'impulsions   |
| Connexion externe                    |   | Connecteur 40 broches   | Connecteur 40 broches  | Connecteur 40 broches   | Connecteur 40 broches  |
| Section de câble recommandée         |   | 0,088–0,3 (A6CON1/4)<br>0,088–0,24 (A6CON2)   | 0,088–0,3 (A6CON1/4)<br>0,088–0,24 (A6CON2)  | 0,088–0,3 (A6CON1/4)<br>0,088–0,24 (A6CON2)                       | 0,088–0,3 (A6CON1/4)<br>0,088–0,24 (A6CON2)  |
| Puissance absorbée interne (5 V CC)  |   | 0,38  | 0,54   | 0,42  | 0,78   |
| Adresses E/S affectées               |   | 32  | 32   | 32  | 32   |
| Poids                                |   | 0,14  | 0,15   | 0,15  | 0,15   |
| Dimensions (ltxpx)                   |   | 27,8x106x110  | 27,8x106x110   | 27,8x106x110  | 27,8x106x110   |
| Référence de commande                |   | Réf. 279564   | 279565   | 279562  | 279563   |
| Accessoires                          |   | Connecteur (40 broches) et câbles de liaison préfabriqué > voir chapitre 5  |  |   |  |

① Basculement régulation vitesse/position (mode absolu) : 0–359,99999 degrés. Le mode absolu peut uniquement être utilisé si l'unité « degrés » est utilisée.

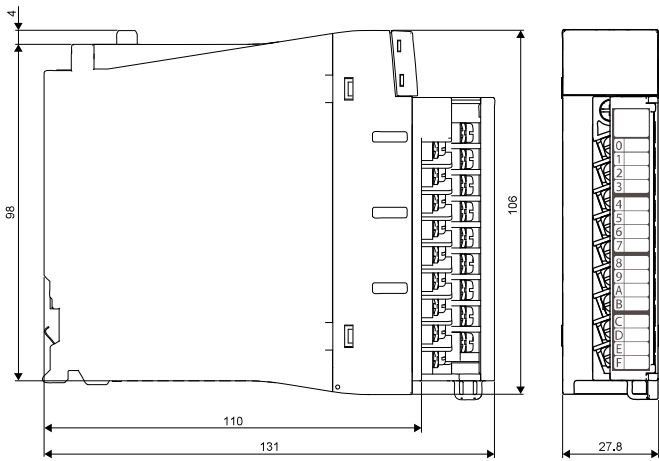
■ **Module de fonction de sécurité et UC de sécurité**



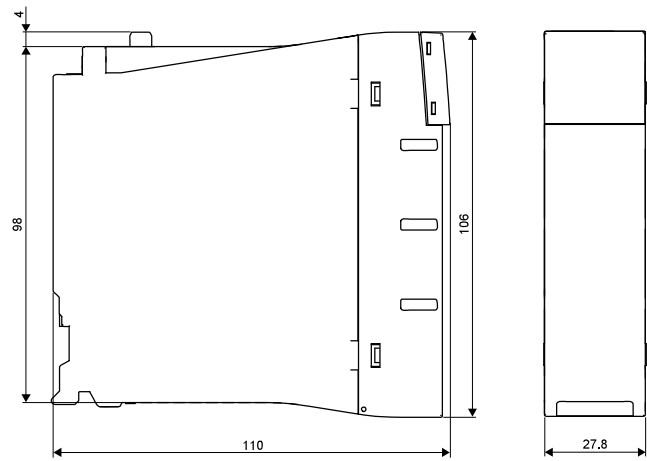
Unité : mm

■ **Modules d'E/S, module vide et modules speciaux**

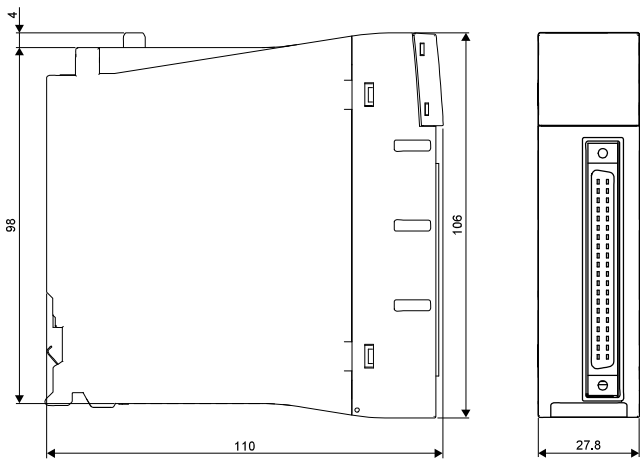
Borniers amovibles de 18 bornes à vis



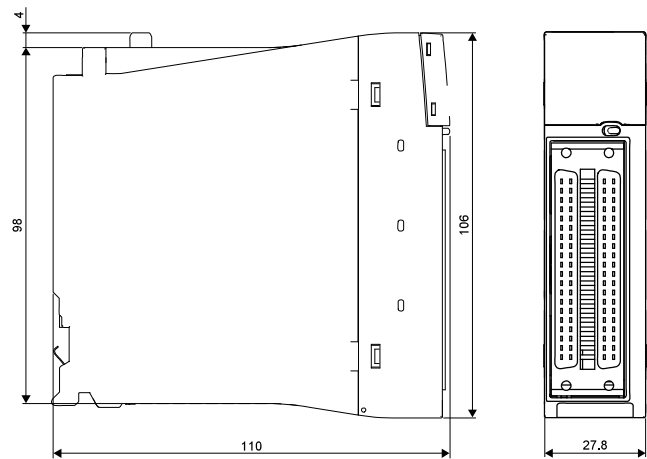
Module vide



Connecteur 40 broches, module avec 32 E/S



Connecteur 40 broches, module avec 64 E/S



Unité : mm