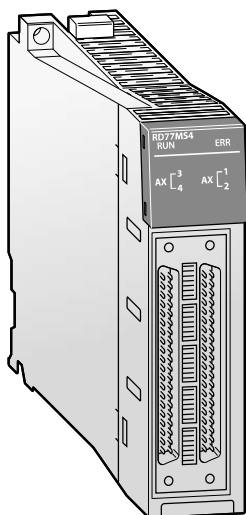


■ Modules Simple Motion



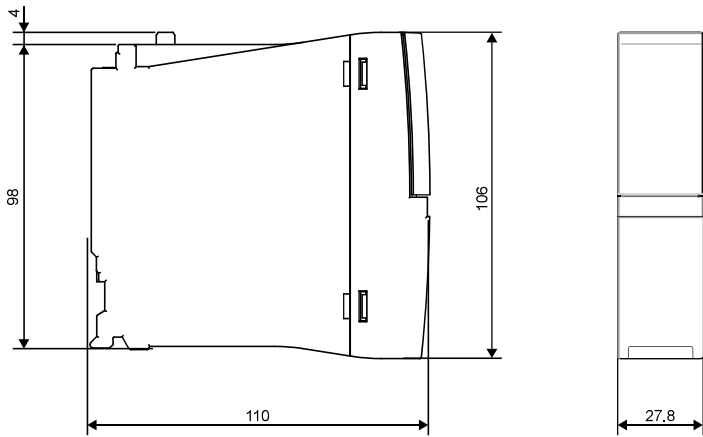
La série MELSEC iQ-R comprend des modules Simple Motion en plus des modules de positionnement standard. Diverses fonctions de commande auparavant possibles uniquement avec des contrôleurs de mouvement (ex. régulation de vitesse, régulation du couple, commande synchronisée et commande came) avec les modules Simple Motion. Ces fonctions sont réalisables avec de simples réglages des paramètres et via l'automate programmable.

Particularités

- Différents types de positionnement
- Parcours du point de référence
- Mode synchrone avancé
- Reconnaissance des marques
- Régulation régime/couple (contrôle de presse)
- Mode manuel (mode paramétrage, mode pas à pas ou commande par volant)
- Le raccordement à CC-Link IE Field réduit le câblage pour RD77GF

Caractéristiques techniques	RD77GF4	RD77GF8	RD77GF16	RD77GF32	RD77MS2	RD77MS4	RD77MS8	RD77MS16
Nombre d'axes pilotés	4	8	16	32	2	4	8	16
Interpolation	Jusqu'à 4 axes interpolation linéaire, 2 axes interpolation circulaire, 3 axes interpolation hélicoïdale				2 axes interpolation linéaire et circulaire	Jusqu'à 4 axes interpolation linéaire, 2 axes interpolation circulaire		
Réseau servoamplificateur	CC-Link IE Field	CC-Link IE Field	CC-Link IE Field	CC-Link IE Field	SSCNETIII/H	SSCNETIII/H	SSCNETIII/H	SSCNETIII/H
Servo-amplificateur	MR-J4-GF(-RJ)				MR-JE-B/MR-J4(W2/W3)-B sur SSCNETIII/H			
Cycles d'usinage	ms 0,5 ; 1,0 ; 2,0 ; 4,0			0,5 ; 1,0 ; 2,0 ; 4,0	0,444 ; 0,888 ; 1,777 ; 3,555			
Positionnement	Méthode	Commande point à point (PTP – Point To Point), contrôle de la trajectoire (linéaire et secteur circulaire), contrôle de la vitesse, contrôle de la commutation vitesse/position, contrôle de la commutation position/vitesse, régulation couple/vitesse, régulation synchrone avancée						
	Accélération et décélération	Accélération/décélération trapézoïdale, accélération/décélération en S						
	Compensation de tolérance	Compensation du jeu, réducteur électronique, fonction de passage proche						
Adresses de positionnement	600 par le axis (tous peuvent être saisis dans la mémoire tampon)				600 par le axis (tous peuvent être saisis avec GX Works3 et program API)			
Signaux d'entrée externes	External devices, like encoder or remote I/O are connected via CC-Link IE Field				1 encodeur, phase A/B ; 4 entrées numériques [DI1–DI4]			
Fonction de came	Stockage des données des comes				3 Moctets, 1024 maxi. (en fonction de la résolution)			
Adresses E/S affectées	32	32	32	64	32	32	32	32
Raccordement des câbles	Connecteur RJ45	Connecteur RJ45	Connecteur RJ45	Connecteur RJ45	Connecteur 40 broches	Connecteur 40 broches	Connecteur 40 broches	Connecteur 40 broches
Section de câble recommandée	0,088–0,3 (A6CON1/4) 0,088–0,24 (A6CON2)	0,088–0,3 (A6CON1/4) 0,088–0,24 (A6CON2)	0,088–0,3 (A6CON1/4) 0,088–0,24 (A6CON2)	0,088–0,3 (A6CON1/4) 0,088–0,24 (A6CON2)	0,088–0,3 (A6CON1/4) 0,088–0,24 (A6CON2)	0,088–0,3 (A6CON1/4) 0,088–0,24 (A6CON2)	0,088–0,3 (A6CON1/4) 0,088–0,24 (A6CON2)	0,088–0,3 (A6CON1/4) 0,088–0,24 (A6CON2)
Nombre de modules Simple Motion dans un système	8	8	8	8	8	8	8	8
Puissance absorbée interne (5 V CC)	A 1,1	1,1	1,1	1,1	1,0	1,0	1,0	1,0
Poids	kg 0,23	0,23	0,23	0,23	0,22	0,23	0,23	0,23
Dimensions (lxhxp)	mm 27,8x106x110	27,8x106x110	27,8x106x110	27,8x106x110	27,8x106x110	27,8x106x110	27,8x106x110	27,8x106x110
Référence de commande	Réf. 295077	295078	295079	304200	280229	280230	280231	280232

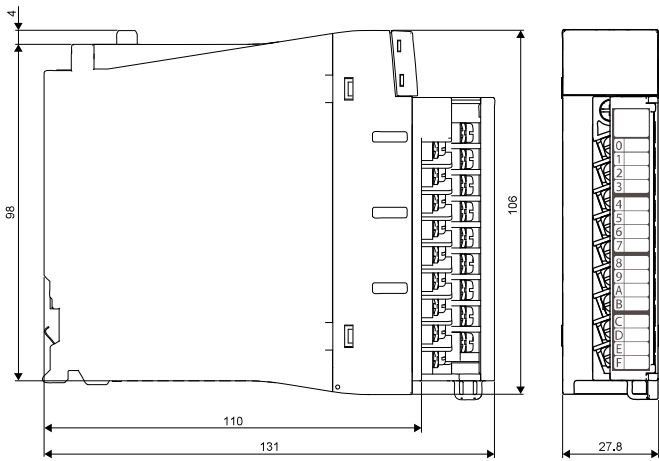
■ **Module de fonction de sécurité et UC de sécurité**



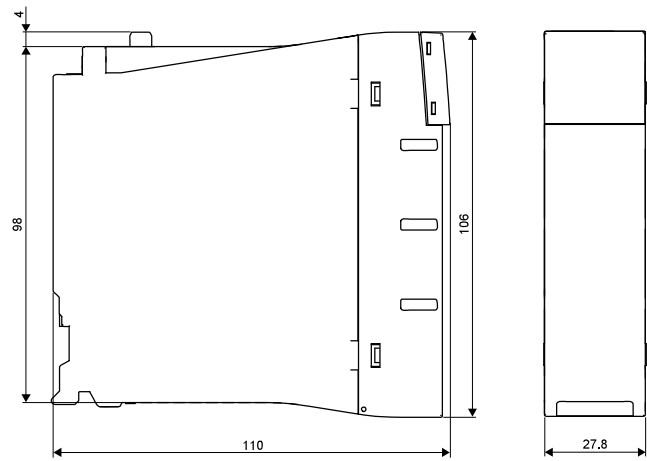
Unité : mm

■ **Modules d'E/S, module vide et modules speciaux**

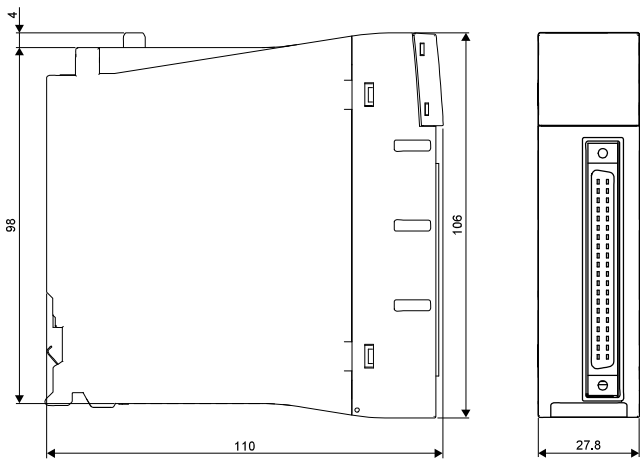
Borniers amovibles de 18 bornes à vis



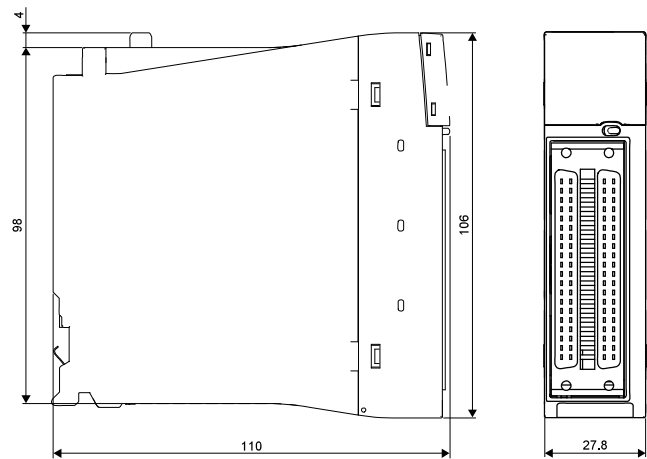
Module vide



Connecteur 40 broches, module avec 32 E/S



Connecteur 40 broches, module avec 64 E/S



Unité : mm