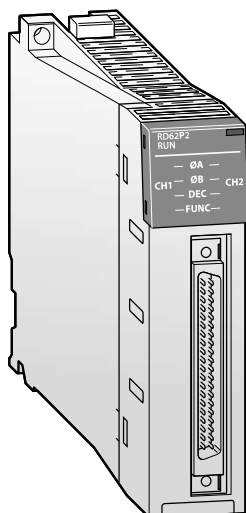


■ Modules de comptage rapide



Les modules de comptage MELSEC iQ-R produisent 200 k.impulsions/s pour la version CC et 8 M.impulsions pour l'entrée différentielle. Utilisés avec un encodeur incrémental, il est également possible de réaliser le suivi de position.

La mesure des impulsions permet de mesurer un cycle d'impulsions.

Particularités

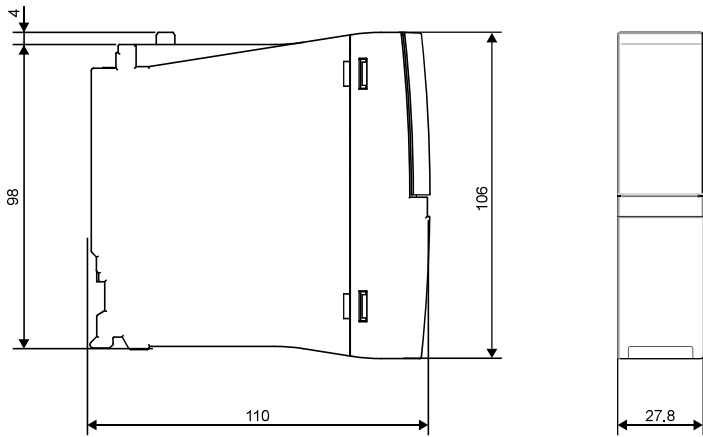
- Pulse-Code ou mesure d'impulsion
- Sortie PWM haute vitesse avec jusqu'à 200 kHz et une largeur d'impulsion minimale de 100 ns

2

Série MELSEC iQ-R

| Caractéristiques techniques | RD62P2 | RD62P2E | RD62D2 |
|--|--|---|--|
| Nombre d'entrées de comptage | 2 | 2 | 2 |
| Signal d'entrée de comptage | Phasée | Entrée monophasée (multiple de 1/2), sens horaire/anti-horaire d'entrées, entrée biphasée (multiple de 1/2/4) | |
| | Entrée biphasée | 5/12/24 V CC (2–5 mA) | 5/12/24 V CC (2–5 mA) |
| Fréquence de comptage maxi | 200 kHz | 200 kHz | 200 kHz |
| Vitesse de comptage maxi | 200 kHz | 200 kHz | 8 MHz |
| Plage de comptage | 32 bits en binaire (avec signe), -2147483648–2147483647 | 32 bits en binaire (avec signe), -2147483648–2147483647 | 32 bits en binaire (avec signe), -2147483648–2147483647 |
| Mode de comptage | Transistor (NPN) | Transistor (PNP) | Transistor (NPN) |
| Plage de référence | 32 bits en binaire (avec signe) | 32 bits en binaire (avec signe) | 32 bits en binaire (avec signe) |
| Entrées numériques externes | Préréglé, démarrage de la fonction | | |
| | Valeurs nominales | 5/12/24 V CC (7–10 mA) | 5/12/24 V CC (7–10 mA) |
| Points externes de sortie numérique (sorties de comparaison) | 2 sorties/canal 12/24 V CC 0,5 A/sortie, 2 A/raccordement commun (NPN) | 2 sorties/canal 12/24 V CC 0,1 A/sortie, 0,4 A/raccordement commun (PNP) | 2 sorties/canal 12/24 V CC 0,5 A/sortie, 2 A/raccordement commun (NPN) |
| Adresses E/S affectées | 16 | 16 | 16 |
| Raccordement des câbles | Connecteur 40 broches | Connecteur 40 broches | Connecteur 40 broches |
| Section de câble recommandée | mm ² 0,088–0,3 (A6CON1/4) 0,088–0,24 (A6CON2) | 0,088–0,3 (A6CON1/4) 0,088–0,24 (A6CON2) | 0,088–0,3 (A6CON1/4) 0,088–0,24 (A6CON2) |
| Puissance absorbée interne (5 V CC) | mA 110 | 200 | 170 |
| Poids | kg 0,11 | 0,12 | 0,12 |
| Dimensions (lxhxp) | mm 27,8x106x110 | 27,8x106x110 | 27,8x106x110 |
| Référence de commande | Réf. 279566 | 279568 | 279567 |
| Accessoires | Connecteur (40 broches) et câbles de liaison préfabriqué > voir chapitre 5 | | |

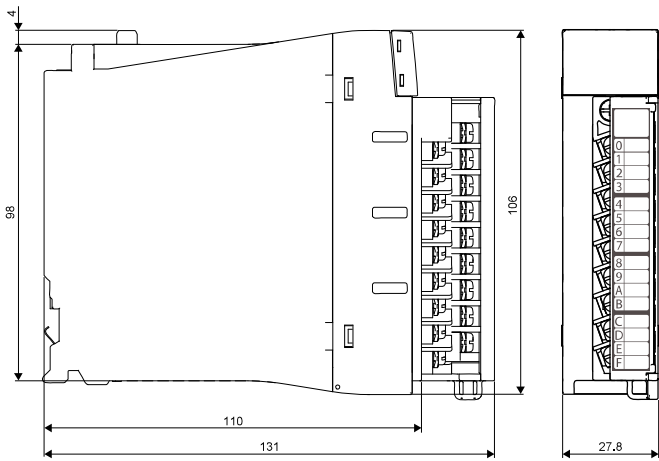
■ Module de fonction de sécurité et UC de sécurité



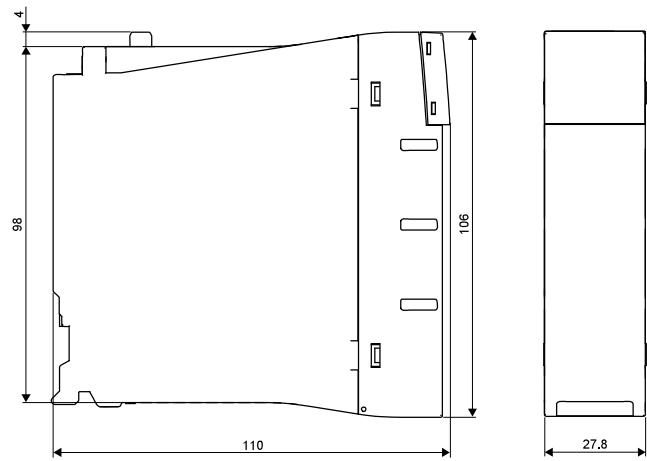
Unité : mm

■ Modules d'E/S, module vide et modules speciaux

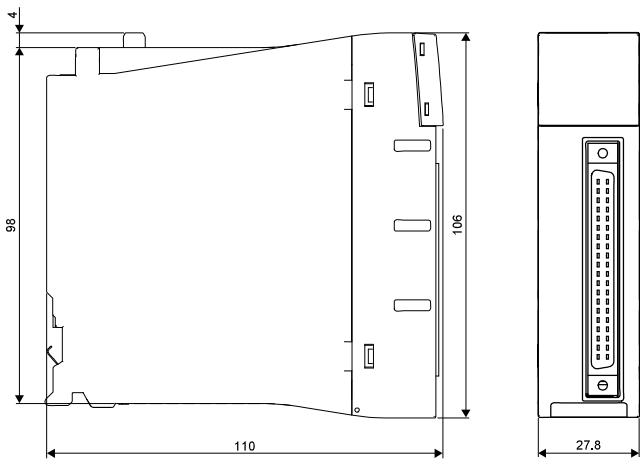
Borniers amovibles de 18 bornes à vis



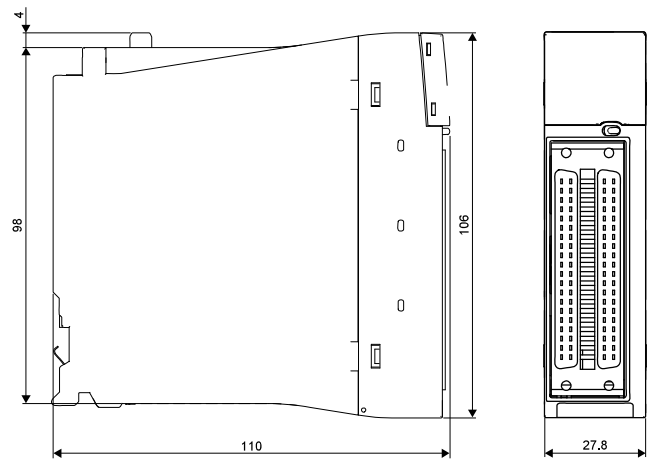
Module vide



Connecteur 40 broches, module avec 32 E/S



Connecteur 40 broches, module avec 64 E/S



Unité : mm