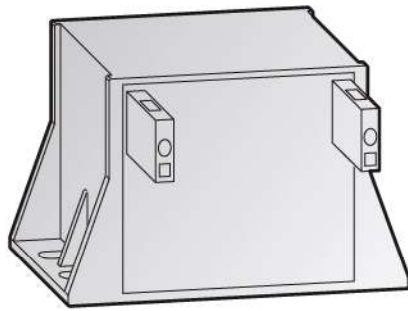


DC-Zwischenkreisdrosseln



Zwischenkreisdrosseln

Die Zwischenkreisdrossel FFR-HEL erfüllt die Anforderungen des Standards EN 61558. Die IP20-Ausführung ist getränkt und mit Harz in einem Gehäuse vergossen.

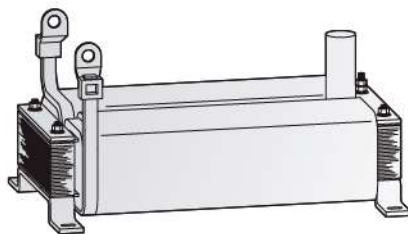
Durch das Hinzufügen der optionalen DC-Zwischenkreisdrossel in ein Frequenzumrichter-System wird die Einhaltung der EN61000-3-12 erreicht.

3

Zubehör

Zwischenkreisdrossel	Motorausgangsleistung [kW]	Verlustleistung [W]	Gewicht [kg]	Schutzart	Artikelnummer		
200 V Typ	FFR-HEL-0,4K-E	0,4	9,8	0,6	IP20	238357	
	FFR-HEL-0,75K-E	0,75	12,3	0,6		238358	
	FFR-HEL-1,5K-E	1,5	19,1	1,2		238359	
	FFR-HEL-2,2K-E	2,2	19,6	1,2		238360	
	FFR-HEL-3,7K-E	3,7	19,8	1,5		238361	
	FFR-HEL-5,5K-E	5,5	31,3	3,1		238362	
	FFR-HEL-7,5K-E-1	7,5	30,4	3,1		238375	
	FFR-HEL-11K-E-1	11	32,5	3,1		238376	
	FFR-HEL-15K-E-1	15	32,5	4		238377	
	FFR-HEL-18,5K-E	18,5	37,2	4		238366	
	FFR-HEL-22K-E	22	44,1	5,5		238367	
	FFR-HEL-30K-E	30	60,8	8,2		238368	
	FFR-HEL-37K-E	37	58,8	10,7		238369	
	FFR-HEL-45K-E	45	72,4	11,3		IP00	238370
FFR-HEL-55K-E	55	65,5	14,4	238371			
400 V Typ	FFR-HEL-H0,4K-E	0,4	8,8	0,35	IP20	238342	
	FFR-HEL-H0,75K-E	0,75	9,4	0,6		238343	
	FFR-HEL-H1,5K-E	1,5	15,2	0,61		238344	
	FFR-HEL-H2,2K-E	2,2	17,8	1,2		238345	
	FFR-HEL-H3,7K-E	3,7	19,4	1,2		238346	
	FFR-HEL-H5,5K-E	5,5	19,5	1,5		238347	
	FFR-HEL-H7,5K-E	7,5	25,4	2,2		238348	
	FFR-HEL-H11K-E	11	24,9	3,1		238349	
	FFR-HEL-H15K-E	15	33,5	3		238350	
	FFR-HEL-H18,5K-E-1	18,5	34,6	4		238351	
	FFR-HEL-H22K-E-1	22	40,5	5,3		238372	
	FFR-HEL-H30K-E-1	30	48,7	5,75		238373	
	FFR-HEL-H37K-E-1	37	44,3	8		238374	
	FFR-HEL-H45K-E	45	64,6	11,3		IP00	238355
	FFR-HEL-H55K-E	55	72,6	14,4			238356

DC-Zwischenkreisdrosseln



Zwischenkreisdrosseln

In der 700er Serie ist eine DC-Drossel standardmäßig enthalten.

Bei der 800er Serie müssen die DC-Drosseln separat in Abhängigkeit der Motorleistung bestellt werden. Ab 75 kW ist eine DC-Drossel zwingend vorgeschrieben.

Zwischenkreisdrossel	Motorausgangsleistung [kW]	Verlustleistung [W]	Gewicht [kg]	Schutzart	Artikelnummer
200 V Typ	FR-HEL-75K	75	130	17	275836
	FR-HEL-90K	90	130	19	275837
	FR-HEL-110K	110	160	20	275838
400 V Typ	FR-HEL-H75K	75	130	16	273304
	FR-HEL-H90K	90	130	20	273305
	FR-HEL-H110K	110	140	22	273306
	FR-HEL-H132K	132	140	26	273307
	FR-HEL-H160K	160	170	28	273308
	FR-HEL-H185K	185	230	29	273309
	FR-HEL-H220K	220	240	30	273310
	FR-HEL-H250K	250	270	35	273311
	FR-HEL-H280K	280	300	38	273312
	FR-HEL-H315K	315	360	42	273313
	FR-HEL-H355K	355	360	46	273314