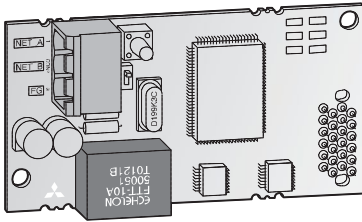


## Interne und externe Optionen



Eine Vielzahl von Optionen erlaubt eine individuelle Anpassung des Frequenzumrichters an die jeweilige Antriebsaufgabe. Dabei lassen sich die Optionseinheiten leicht und schnell montieren. Detaillierte Informationen über die Funktionen und die Montage der Optionen finden Sie in der mitgelieferten Bedienungsanleitung.

Generell werden die Optionen in zwei Hauptgruppen unterteilt:

- Interne Optionen
- Externe Optionen

### Interne Optionen

Zu den internen Optionen zählen Ein- und Ausgangserweiterungen sowie Kommunikations-Optionen zum Betrieb eines Frequenzumrichters in einem Netzwerk, an einem PC oder einer SPS.

### Externe Optionen

Zu den externen Optionen zählen neben der Bedieneinheit FR-PU07, die ein interaktives Bedienen des Frequenzumrichters ermöglicht, Funkentstörfilter zur Erfüllung der EMV-Richtlinien und Drosseln zur Erhöhung des Wirkungsgrades sowie Bremsseinheiten und Bremswiderstände.

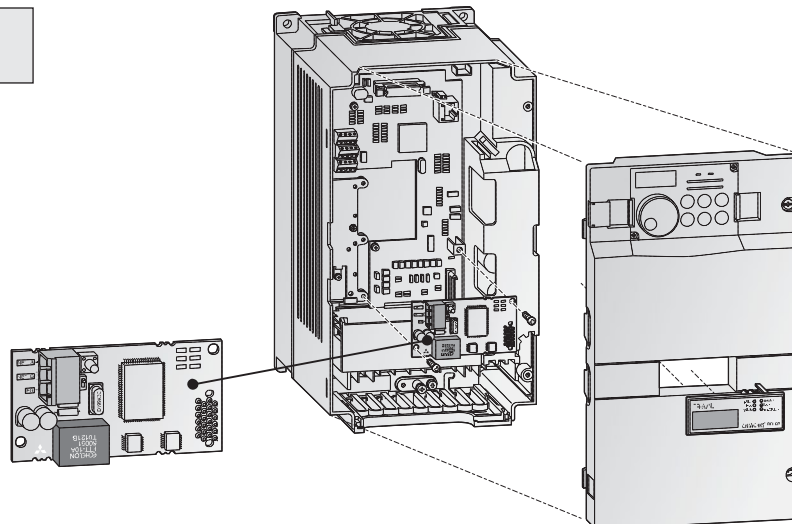
Option	Beschreibung	FR-D700 SC	FR-E700 SC	FR-F700	FR-A700	FR-HC2	
Interne Optionen	Digital-Eingang	—	●	●	●	—	
	Digital-Ausgang	—	●	●	●	—	
	Zusatz-Analog-Ausgang	—	●	●	●	—	
	Relais-Ausgang	—	●	●	●	—	
	Lageregelung, Impulsgeber-Rückführung (PLG), Vektorregelung und Master-Slave-Steuerung	—	—	—	●	—	
	Kommunikation	CC-Link	—	●	●	●	●
		CC-Link IE Field	—	—	—	●	—
	Kommunikation	Ethernet-Multiprotokoll	—	—	●	●	●
		LonWorks	—	●	●	●	—
		Profibus DP	—	●	●	●	—
		DeviceNet	—	●	●	●	—
SSCNETIII		—	—	—	●	—	
RS485-Multiprotokoll		—	—	●	●	●	

Option	Beschreibung	FR-D700 SC	FR-E700 SC	FR-F700	FR-A700
Externe Optionen	Bedieneinheit (8 Sprachen)	●	●	●	●
	FR-Configurator-Software	●	●	●	●
	Funkentstörfilter	●	●	●	●
	Bremsseinheiten	●	●	●	●
	Externer Hochleistungswiderstand	●	●	—	●
	DC-Zwischenkreisdrossel AC-Netzdrossel	●	●	●	●
	Unterbaueinheit FSU	—	—	●	●
	Filtermodul	●	●	●	●
	Rückspeiseeinheit	●	●	●	●
	Rückspeiseeinheit	●	●	●	●
	Ein-/Rückspeiseeinheit	●	●	●	●
	Kommunikation Profibus DP	●	●	●	●

## Übersicht der internen Optionen

Interne Optionen	Beschreibung	Bemerkung/Daten	Bezeichnung	Typ	Art.-Nr.
16 Digital-Eingänge	Zusätzliche frei konfigurierbare Eingänge	Eingang: 24 V DC; 5 mA; Open Collector oder Schaltsignal, positive oder negative Logik	FR-A7AX FR-A7AX-Ekit-SC-E	FR-F700 FR-A700 FR-E700 SC	156775 239641
7 Digital-Ausgänge 2 Analog-Ausgänge	Bis zu 43 Ausgangssignale können den isolierten Open-Collector-Ausgängen zugewiesen werden. Bis zu 37 Monitorwerte können den Analogausgängen zugewiesen werden.	Ausgangslast: 24 V DC; 0,1 A, positive oder negative Logik Ausgang: max. 0–10 V DC; 0–20 mA; Auflösung: 3 mV am Spannungsausgang, 10 µA am Stromausgang, Genauigkeit: ±10 %	FR-A7AY FR-A7AY-Ekit-SC-E	FR-F700 FR-A700 FR-E700 SC	156776 239642
3 Relais-Ausgänge	Bis zu 43 Ausgangssignale können den potenzialfreien Kontakten zugewiesen werden.	Schaltvermögen: 230 V AC/0,3 A, 30 V DC/0,3 A	FR-A7AR FR-A7AR-Ekit-SC-E	FR-F700 FR-A700 FR-E700 SC	156777 239643
1 Analog-Ausgang 1 Analog-Eingang	Auswahl zwischen 24 Analog-Ausgangssignalen möglich. Analoge Vorgabe von Drehmoment oder drehzahlrelevanten Daten. Bis zu 37 Monitorwerte können dem Analogausgang zugewiesen werden.	Bi-Polarer Analogausgang max. 0–(+)-10 V DC Bi-Polarer Analogeingang (16 bit) 0–(±)10 V DC	FR-A7AZ	FR-A700	191401
Encoder-Spannungsversorgung	Steuerklemmenblock mit integrierter Spannungsversorgung	12 V DC	FR-A7PS	FR-A700	191399
Vektorregelung mit Encoder-Rückführung	Es kann eine Vektorregelung mit Impulsgeber-Rückführung ausgeführt werden. Die Encoder Rückführung ermöglicht eine hochpräzise Drehzahl-, Drehmoment- und Positionsregelung	5 V TTL Differenzausgang 1024–4096 Impulse	FR-A7AP	FR-A700	166133
Master-Slave-Steuerung	Es kann eine Vektorregelung mit Impulsgeber-Rückführung ausgeführt werden. Zusätzlich ist ein Positions- und Geschwindigkeitssynchronlauf mit Pulsskalierung und Lageregelung möglich.	11–30 V HTL Komplementärausgang	FR-A7AL	FR-A700	191402
CC-Link	Optionskarte zur Integration eines Frequenzumrichters in ein CC-Link-Netzwerk. Betrieb, Anzeigefunktionen und Parametereinstellungen können über eine SPS ausgeführt werden.	Maximale Übertragungsdistanz: 1200 m (bei 156 kBaud)	FR-A7NC	FR-F700 FR-A700	156778
			FR-A7NC-Ekit-SC-E	FR-E700 SC	239644
CC-Link IE Field	Optionskarte zur Integration eines Frequenzumrichters in ein CC-Link IE Field-Netzwerk	Maximale Übertragungsgeschwindigkeit: 1 GBaud	FR-A7NCE	FR-A700	244993
Ethernet Multiprotokoll	Ethernet-Multiprotokoll-Schnittstellenkarte; Modbus TCP; Ethernet/IP, Profinet; BACnet nach Modbus RTU WiFi-Ethernet-Multiprotokoll-Schnittstellenkarte; Modbus TCP; Ethernet/IP; BACnet; MELSEC ABCSP nach Modbus RTU		FR-A7N-ETH	FR-A700 FR-F700	212369
			FR-A7N-WiE	FR-A700 FR-F700	264932
LonWorks	Optionskarte zur Integration eines Frequenzumrichters in eine LonWorks-Netzwerkumgebung. Betrieb, Anzeigefunktionen und Parametereinstellungen können über einen Rechner (PC etc.) oder eine SPS ausgeführt werden.	Anschluss von bis zu 64 Frequenzumrichtern möglich. Maximale Übertragungsgeschwindigkeit: 78 kBaud	FR-A7NL	FR-F700 FR-A700	156779
			FR-A7NL-Ekit-SC-E	FR-E700 SC	239645
Kommunikation	Optionskarte zur Integration eines Frequenzumrichters in ein Profibus DP-Netzwerk. Betrieb, Anzeigefunktionen und Parametereinstellungen können über einen Rechner (PC etc.) oder eine SPS ausgeführt werden.	Anschluss von bis zu 126 Frequenzumrichtern möglich. Maximale Übertragungsgeschwindigkeit: 12 MBaud	FR-A7NP	FR-F700 FR-A700	158524
			FR-A7NP-Ekit-SC-E (Klemmen)	FR-E700 SC	239646
			FR-A7NP-Ekit-01-E (D-Sub9)		235396
	Adapter mit 9-poligen Sub-D-Stecker für FR-A7NP		FR-D-Sub9	FR-F700 FR-A700	191751
DeviceNet™	Optionskarte zur Integration eines Frequenzumrichters in ein DeviceNet. Betrieb, Anzeigefunktionen und Parametereinstellungen können über einen Rechner (PC etc.) oder eine SPS ausgeführt werden.	Maximale Übertragungsgeschwindigkeit: 1 MBaud	FR-A7ND FR-A7ND-Ekit-SC-E	FR-F700 FR-A700 FR-E700 SC	158525 239648
SSCNETIII	Optionskarte zur Integration eines Frequenzumrichters in das herstellereigene Servonetwerk SSCNETIII von Mitsubishi Electric. Betrieb, Anzeigefunktionen und Parametereinstellungen können über einen Motion-Controller (Q172H CPU, Q173H CPU) ausgeführt werden.	Maximale Übertragungsgeschwindigkeit: 50 MBaud	FR-A7NS	FR-A700	191403
RS485 Multiprotokoll	RS485-Schnittstellenkarte für mehrfache Protokolle; Siemens FLN und Metasys N2		FR-A7N-XLT	FR-F700, FR-A700	208972

Montagebeispiel einer internen Option

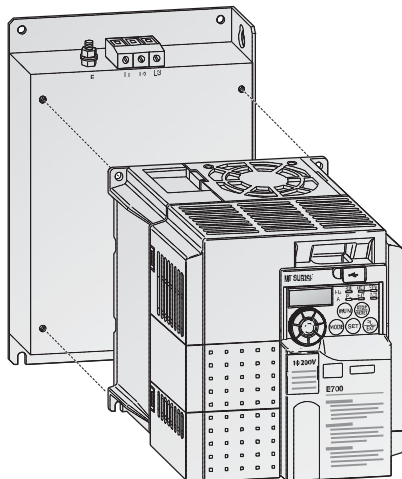


## Übersicht der externen Optionen

Externe Optionen	Beschreibung	Bemerkung/Daten	Bezeichnung	Typ	Art.-Nr.
Bedieneinheit	Interaktive Standard-Bedieneinheit mit Kopierfunktion	Zur Montage auf der Schaltschranktür (z. B.)	FR-DU07	Alle	157514
	Interaktive Standard-Bedieneinheit mit Kopierfunktion, erfüllt Schutzart IP54		FR-DU07-IP54	Alle	207067
	Interaktive Bedieneinheit mit LCD-Anzeige (8 Sprachen) mit Kopierfunktion		FR-PU07	Alle	166134
	Interaktive Bedieneinheit wie FR-PU07 mit Hand/Auto-Tasten und erweitertem PID Monitor	Detaillierte Beschreibung siehe Seite 49	FR-PU07-01	FR-F700	242151
	Interaktive Bedieneinheit mit LCD-Anzeige batteriegepuffert		FR-PU07BB-L	FR-E700 SC FR-A700	157515
	Interaktive Standard-Bedieneinheit mit Kopierfunktion		FR-PA07	FR-D700 SC FR-E700 SC	214795
Adapter	Adapterkupplung für FR-DU07	Erforderlich zum dezentralen Anschluss der FR-DU07 über FR-A5CBL	FR-ADP	FR-A700 FR-F700	157515
Anschlusskabel für dezentrale Bedieneinheit	Kabel zum dezentralen Anschluss einer Bedieneinheit	Erhältlich in den Längen 1; 2,5 und 5 m	FR-A5 CBL	Alle	1 m: 70727 2,5 m: 70728 5 m: 70729
Montageset für externe Kühlluftführung	Zur Montage des Kühlkörpers auf der Schaltschranktür	Zur Senkung der Temperatur im Schaltschrank um ca. 2/3	FR-A7CN	FR-A700 FR-F700	siehe Seite 45
Verteilermodul für RJ45-Verbindungen	Verteiler zum Anschluss mehrerer Frequenzrichter in einem seriellen Netzwerk	Für bis zu 2 Frequenzrichter	FR-RJ45-HUB4	Alle	167612
	Abschlusswiderstand für RJ45 Verteilermodul	Für bis zu 8 Frequenzrichter	FR-RJ45-HUB10	Alle	167613
		120 Ω	FR-RJ45-TR	Alle	167614
Verbindungskabel	Kommunikationskabel für RS232- bzw. RS485-Schnittstelle zum Anschluss eines externen PCs	Länge 3 m	SC-FR PC	Alle	88426
USB-RS232-Konverter	Adapterkabel für Schnittstellenkonverter von RS232 auf USB	USB-Spezifikation 1.1; Länge: 0,35 m	USB-RS232	FR-D700 SC, FR-F700	155606
FR-Configurator	Parametrier- und Setup-Software für die Mitsubishi Electric Frequenzrichter-Serien	Detaillierte Beschreibung siehe Seite 56	—	Alle	215701
Funktentstörfilter	Funktentstörfilter zur Erfüllung der EMV-Richtlinien	Detaillierte Beschreibung siehe Seite 42	FFR-□□□, FR-, FN-□□□	Alle	siehe Seite 42
du/dt-Filter	Ausgangsfilter zur Reduzierung des du/dt	Detaillierte Beschreibung siehe Seite 44	FFR-DT-□□□A-SS1	Alle	siehe Seite 44
Sinus-Filter	Ausgangsfilter für sinusförmige Ausgangsspannung	Detaillierte Beschreibung siehe Seite 45	FFR-SI-□□□A-SS1	Alle	siehe Seite 45
AC-Netzrossel	Zur Erhöhung des Wirkungsgrades und zum Ausgleich von Spannungsschwankungen	Detaillierte Beschreibung siehe Seite 47	FR-BAL-B		siehe Seite 47
DC-Zwischenkreisdrossel ①	Zwischenkreisdrosseln zur Reduktion von Oberwellen und Erhöhung des Wirkungsgrades	Detaillierte Beschreibung siehe Seite 49	FR-HEL ① FFR-HEL-(H)-E		siehe Seite 49
Filtermodul	Passives Oberwellenfilter zur Reduzierung der Netzrückwirkungen	<5 % THDi bis <16 % THDi		FR-D700 SC, FR-E700 SC, FR-F700 FR-A700	Auf Anfrage
Rückspeiseeinheit	Zur Rückspeisung elektrischer Energie im Kurzzeitbetrieb (ED < 50 %)	(ED < 50 %)	Auf Anfrage		Auf Anfrage
Rückspeiseeinheit	Zur Rückspeisung elektrischer Energie im Dauerbetrieb (ED = 100 %)	(ED = 100 %)			
Ein-/Rückspeiseeinheit	Zur Versorgung und Rückspeisung elektrischer Energie für einen oder mehrere Frequenzrichter, mit hochwertigem Oberwellenfilter	THDi < 4 %	FR-HC2		siehe Seite 52
Bremseinheiten	Zur Erhöhung des Bremsvermögens; für Lasten mit hohem Massenträgheitsmoment oder aktiv treibende Lasten; wird in Verbindung mit einem externen Bremswiderstand verwendet	Detaillierte Beschreibung siehe Seite 50	FR-BU2 BU-UFS + RUFC		siehe Seite 50
Externer Hochleistungswiderstand	Zur Erhöhung des Bremsvermögens; wird in Verbindung mit dem integrierten Bremschopper eingesetzt	Detaillierte Beschreibung siehe Seite 51	FR-ABR(H)	FR-D700 SC, FR-E700 SC FR-A740	siehe Seite 51
Kommunikation Profibus DP	High speed Wandler von Profibus DP auf RS485 Inverter Protokoll	Grundgerät mit 8 Anschlüssen	PBDP-GW-G8	Alle	224915
		Erweiterungsgerät mit 8 Anschlüssen	PBDP-GW-E8	Alle	224916

① Bei den Frequenzrichtern FR-F740/A740-01800 bis 12120 wird standardmäßig eine Zwischenkreisdrossel mitgeliefert. Diese Zwischenkreisdrossel ist für den Betrieb des Frequenzrichters zwingend erforderlich.

Montage eines Funkentstörfilters  
beim FR-E700 SC



Montage eines Funkentstörfilters  
beim FR-F700

