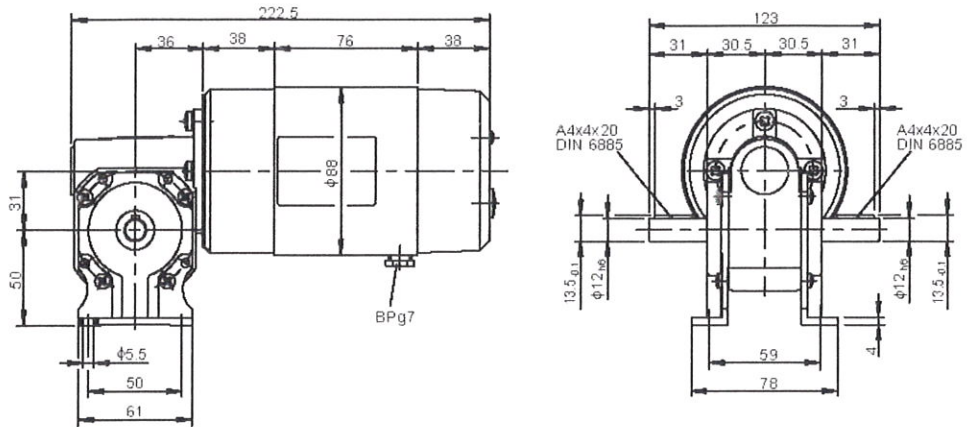




**PM1 85-40  
VE31-F-B-25**

Getriebeanbaulage III  
Anbaulage des Getriebefußes I  
Optionen : -Welle links oder  
Welle rechts  
frei vorstehend  
-Motorwellenab-  
stützung

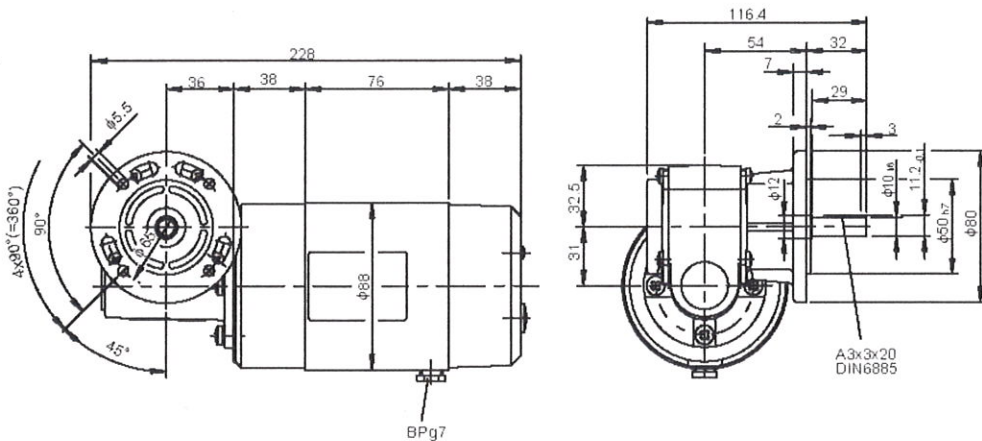
Gewicht : 3.1kg



**PM1 85-40  
VE31-K-R-31**

Getriebeanbaulage I  
Optionen : -Motorwellenab-  
stützung

Gewicht : 3.2kg



**PM1 85-40  
VE31-K-L-32**

Getriebeanbaulage I  
Optionen : -Motorwellenab-  
stützung

Gewicht : 3.2kg

