

Griffserie A2

Unterschiedliche Farbkombinationen und 3 Ausführungsarten sind kennzeichnend für diese massiven und hochbelastbaren Aluminiumgriffe.

Werkstoff und Oberfläche:
Griffschenkel und Griffsteg aus Aluminiumprofil AlMgSi 0,5. Verbindungsstifte aus Edelstahl.

Griffschenkel glaskugelgestrahlt und halbgläzend eloxiert in 2 Standardfarben.

Griffsteg gebürstet und eloxiert in 2 Standardfarben.

Typ G:

Griffe mit geraden Aluminium-Schenkeln.

Typ A:

Griffe mit abgewinkelten Aluminium-Schenkeln.

Typ S:

Griffe mit schrägen Aluminium-Schenkeln.

Lieferumfang:

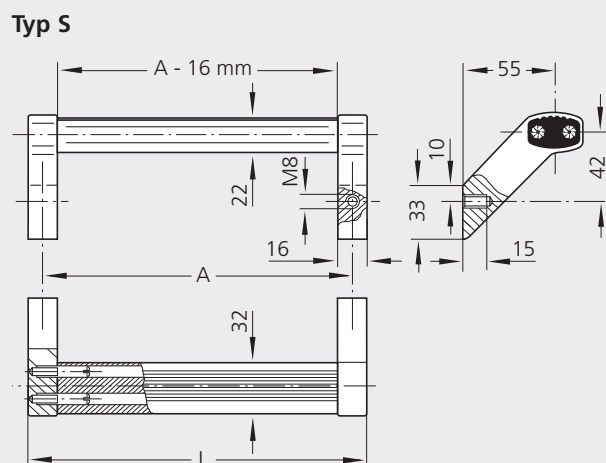
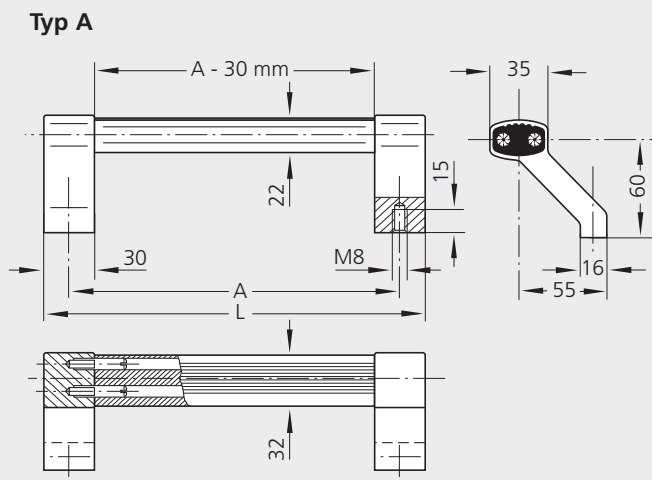
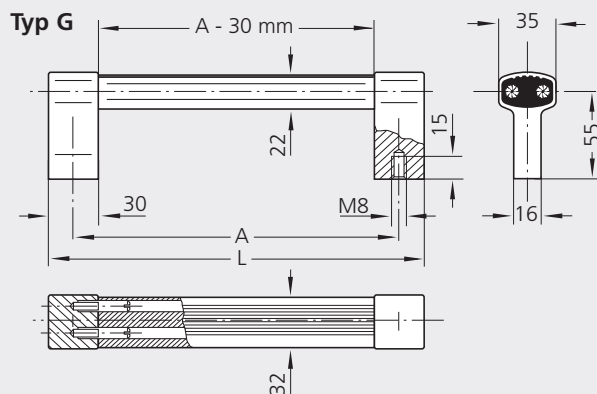
Einschließlich verzinkter Sechskantschrauben M8 x 16, DIN 933 und verzinkten Unterlegscheiben DIN 125. Griffe komplett montiert.

Tragkraft:

min. 1000 N.

Hinweis:

Beliebige Griffängen und Oberflächen auf Anfrage.





Eloxalausführung auf Anfrage
Anodizing version on request

Handle Series A2

Various colour combination possibilities and 3 different versions distinguish these sturdy and heavy duty aluminium handles.

Material and surface:

Handle shank and handle ledge of profiled aluminium AlMgSi 0.5. Connecting pins of high grade steel. Handle shank glass bead blasted and half glossed, anodized in 2 standard colours. Handle ledge with brushed finish and anodized in 2 standard colours.

Type G:

Handles with straight aluminium shanks.

Type A:

Handles with tangent bent aluminium shanks.

Type S:

Handles with slanted aluminium shanks.

Scope of delivery:

Including galvanized hexagon screws M8 x 16, DIN 933 and galvanized washers DIN 125. Handles completely assembled.

Stress resistance:

min. 1000 N.

Note:

Any desired handle lengths and surfaces on request.

Eloxalausführung des Griffsteiges Anodizing version of grip ledge

naturfarben schwarz
natural black
coloured

Typ G

| A | L | Schenkelfarbe Shank colour | | Bestell-Nr. Order no. | |
|-----|-----|-------------------------------|------------------|--------------------------|------------------|
| | | natur natural | schwarz black | natur natural | schwarz black |
| 200 | 230 | natur | schwarz | A2-32.G200.N01 | - |
| | | schwarz | natur | A2-32.G200.S01 | A2-32.G200.S04 |
| 250 | 280 | natur | schwarz | A2-32.G250.N01 | - |
| | | schwarz | natur | A2-32.G250.S01 | A2-32.G250.S04 |
| 300 | 330 | natur | schwarz | A2-32.G300.N01 | - |
| | | schwarz | natur | A2-32.G300.S01 | A2-32.G300.S04 |
| 350 | 380 | natur | schwarz | A2-32.G350.N01 | - |
| | | schwarz | natur | A2-32.G350.S01 | A2-32.G350.S04 |
| 400 | 430 | natur | schwarz | A2-32.G400.N01 | - |
| | | schwarz | natur | A2-32.G400.S01 | A2-32.G400.S04 |
| 500 | 530 | natur | schwarz | A2-32.G500.N01 | - |
| | | schwarz | natur | A2-32.G500.S01 | A2-32.G500.S04 |
| 600 | 630 | natur | schwarz | A2-32.G600.N01 | - |
| | | schwarz | natur | A2-32.G600.S01 | A2-32.G600.S04 |

Typ A

| | | | | | |
|-----|-----|---------|---------|----------------|----------------|
| 200 | 230 | natur | schwarz | A2-32.A200.N01 | - |
| | | schwarz | natur | A2-32.A200.S01 | A2-32.A200.S04 |
| 250 | 280 | natur | schwarz | A2-32.A250.N01 | - |
| | | schwarz | natur | A2-32.A250.S01 | A2-32.A250.S04 |
| 300 | 330 | natur | schwarz | A2-32.A300.N01 | - |
| | | schwarz | natur | A2-32.A300.S01 | A2-32.A300.S04 |
| 350 | 380 | natur | schwarz | A2-32.A350.N01 | - |
| | | schwarz | natur | A2-32.A350.S01 | A2-32.A350.S04 |
| 400 | 430 | natur | schwarz | A2-32.A400.N01 | - |
| | | schwarz | natur | A2-32.A400.S01 | A2-32.A400.S04 |
| 500 | 530 | natur | schwarz | A2-32.A500.N01 | - |
| | | schwarz | natur | A2-32.A500.S01 | A2-32.A500.S04 |
| 600 | 630 | natur | schwarz | A2-32.A600.N01 | - |
| | | schwarz | natur | A2-32.A600.S01 | A2-32.A600.S04 |

Typ S

| | | | | | |
|-----|-----|---------|---------|----------------|----------------|
| 200 | 216 | natur | schwarz | A2-32.S200.N01 | - |
| | | schwarz | natur | A2-32.S200.S01 | A2-32.S200.S04 |
| 250 | 266 | natur | schwarz | A2-32.S250.N01 | - |
| | | schwarz | natur | A2-32.S250.S01 | A2-32.S250.S04 |
| 300 | 316 | natur | schwarz | A2-32.S300.N01 | - |
| | | schwarz | natur | A2-32.S300.S01 | A2-32.S300.S04 |
| 350 | 366 | natur | schwarz | A2-32.S350.N01 | - |
| | | schwarz | natur | A2-32.S350.S01 | A2-32.S350.S04 |
| 400 | 416 | natur | schwarz | A2-32.S400.N01 | - |
| | | schwarz | natur | A2-32.S400.S01 | A2-32.S400.S04 |
| 500 | 516 | natur | schwarz | A2-32.S500.N01 | - |
| | | schwarz | natur | A2-32.S500.S01 | A2-32.S500.S04 |
| 600 | 616 | natur | schwarz | A2-32.S600.N01 | - |
| | | schwarz | natur | A2-32.S600.S01 | A2-32.S600.S04 |