



Griffserie A6

Für Schubladen, Schiebe- und Klapptüren.

Werkstoff und Oberfläche: Griffschenkel und Verbindungsprofil aus stranggepresstem Aluminium AlMgSi 0,5; matt-glänzend naturfarben oder schwarz eloxiert.

Tragkraft: min. 500 N.

Hinweis: Beliebige Griffängen oder andere Farbkombinationen auf Anfrage.

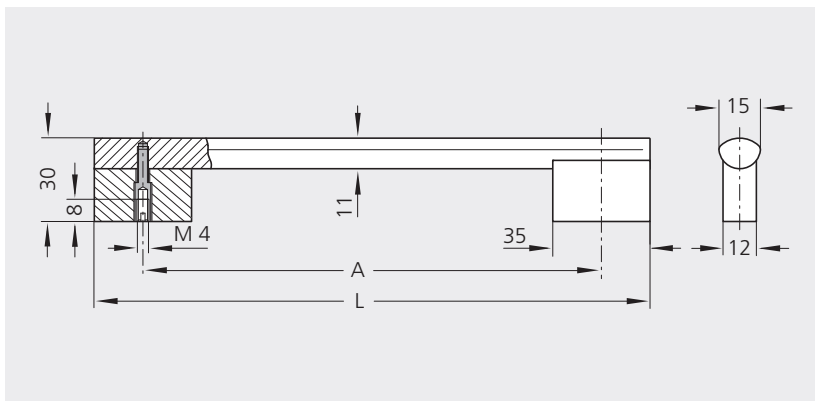
Handle Series A6

For drawers, sliding and clapping doors.

Material and surface: Handle shanks and connecting profile of extruded aluminium AlMgSi 0.5; natural colour or black anodized with dull bright finish.

Stress resistance: min. 500 N.

Note: Any other handle lengths and further colour combinations on request.



Eloxalfarbe Anodizing colour		naturfarben natural coloured	schwarz black
A	L	Bestell-Nr. Order no.	Bestell-Nr. Order no.
160	195	A6-11.160.01	A6-11.160.04
192	227	A6-11.192.01	A6-11.192.04
224	259	A6-11.224.01	A6-11.224.04
256	291	A6-11.256.01	A6-11.256.04
288	323	A6-11.288.01	A6-11.288.04
320	355	A6-11.320.01	A6-11.320.04