

### Griffserie AR

Aus massiven Aluminium-Bauteilen, insbesondere für den Kantenschutz geeignet.

#### Werkstoff und Oberfläche:

Griffschenkel und Griffsteg aus Aluminium-Profil AlMgSi 0,5. Verbindungsstifte aus Edelstahl.

Griffschenkel feingeschliffen, mattiert und eloxiert in 2 Standardfarben. Griffsteg mattiert und eloxiert in 2 Standardfarben.

Alternativ komplett titanfarben pulverbeschichtet.

#### Tragkraft:

min. 1000 N.

#### Hinweis:

Beliebige Griffängen auf Anfrage.

### Handle Series AR

Made of solid aluminium components, specially suited for protecting edges.

#### Material and surface:

Handle shank and grip ledge made of profiled aluminium AlMgSi 0.5; connection pins made of stainless steel.

Handle shank fine ground, matted and anodized in 2 standard colours. Grip ledge matted and anodized in 2 standard colours.

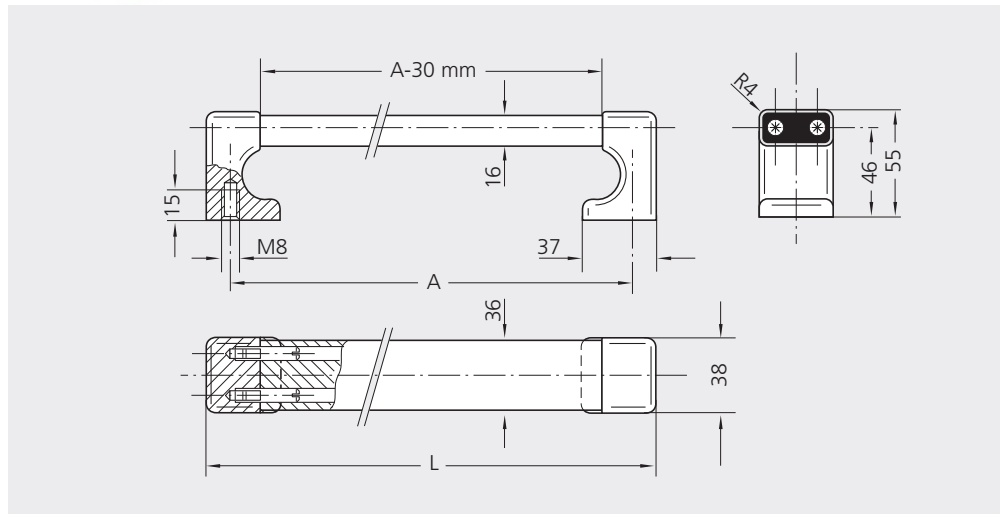
Alternatively completely titanium coloured powder coated.

#### Stress resistance:

min. 1000 N.

#### Note:

Any desired handle lengths on request.



A	L	Schenkelfarbe Shank colour		Eloxalausführung des Griffsteges Anodizing version of grip ledge		Pulverbeschichtet* Powder coated*
				naturfarben natural coloured	schwarz black	titanfarben titan coloured
				Bestell-Nr Order no.	Bestell-Nr. Order no.	Bestell-Nr. Order no.
250	274	natur schwarz	natural black	AR-36.250.N01 AR-36.250.S01	- AR-36.250.S04	AR-36.250.55
300	324	natur schwarz	natural black	AR-36.300.N01 AR-36.300.S01	- AR-36.300.S04	AR-36.300.55
350	374	natur schwarz	natural black	AR-36.350.N01 AR-36.350.S01	- AR-36.350.S04	AR-36.350.55
400	424	natur schwarz	natural black	AR-36.400.N01 AR-36.400.S01	- AR-36.400.S04	AR-36.400.55
500	524	natur schwarz	natural black	AR-36.500.N01 AR-36.500.S01	- AR-36.500.S04	AR-36.500.55
600	624	natur schwarz	natural black	AR-36.600.N01 AR-36.600.S01	- AR-36.600.S04	AR-36.600.55
700	724	natur schwarz	natural black	AR-36.700.N01 AR-36.700.S01	- AR-36.700.S04	AR-36.700.55
800	824	natur schwarz	natural black	AR-36.800.N01 AR-36.800.S01	- AR-36.800.S04	AR-36.800.55

\* Farbausführung siehe Seite 28-29  
Colour version see page 28-29