



Bogengriffe BG

Werkstoff und Oberfläche:
Griffschenkel und -steg aus stranggepresstem Aluminium AlMgSi 0,5; glaskugelgestrahlt und halbgläzend naturfarben oder schwarz eloxiert. Spannhülsen aus Edelstahl.

Tragkraft:
min. 1000 N.

Hinweis:
Andere Griffängen und Farbausführungen auf Anfrage.

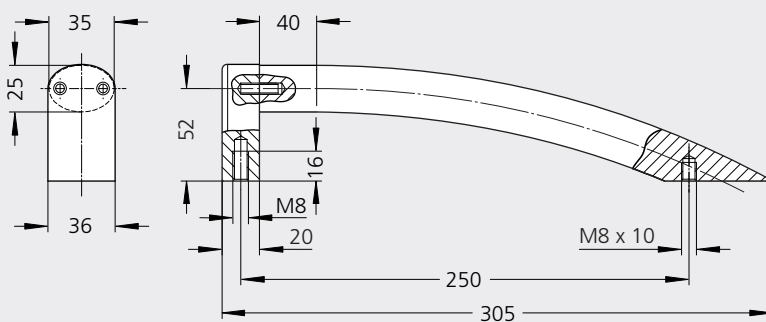
Bow Type Handle BG

Material and surface:
Handle shank and ledge of extruded aluminium AlMgSi 0.5; glass ball blasted and natural colour or black anodized with satin finish. Clamping sleeves of stainless steel.

Stress resistance:
min. 1000 N.

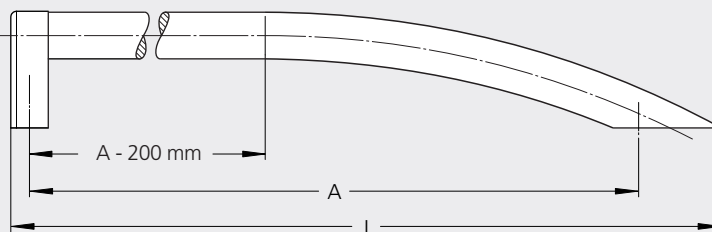
Note:
Other handle lengths and colour versions available on request.

Typ BG-35.A250



Hinweis: Äußere Maße können fertigungsbedingt abweichen.
Note: Outer dimensions may deviate depending on production.

Typ BG-35.A400
BG-35.A600



Eloxalausführung / Anodizing versions

A	L	naturfarben natural colour	schwarz black
		Bestell-Nr. Order no.	Bestell-Nr. Order no.
250	305	BG-35.A250.11	BG-35.A250.14
400	455	BG-35.A400.11	BG-35.A400.14
600	655	BG-35.A600.11	BG-35.A600.14