

Griffserie KR

Werkstoff und Oberfläche:
Griffschenkel aus glaskugelverstärktem Polyamid PA 6, halbmatt mit Feinstruktur und Messingbuchse. Griffsteg aus Aluminium AlMgSi 0,5 in naturfarben oder schwarz eloxiert.

Tragkraft:
min. 500 N.

Hinweis:
Mit Kunststoffsteg siehe Seite 191. Andere Griffängen auf Anfrage.

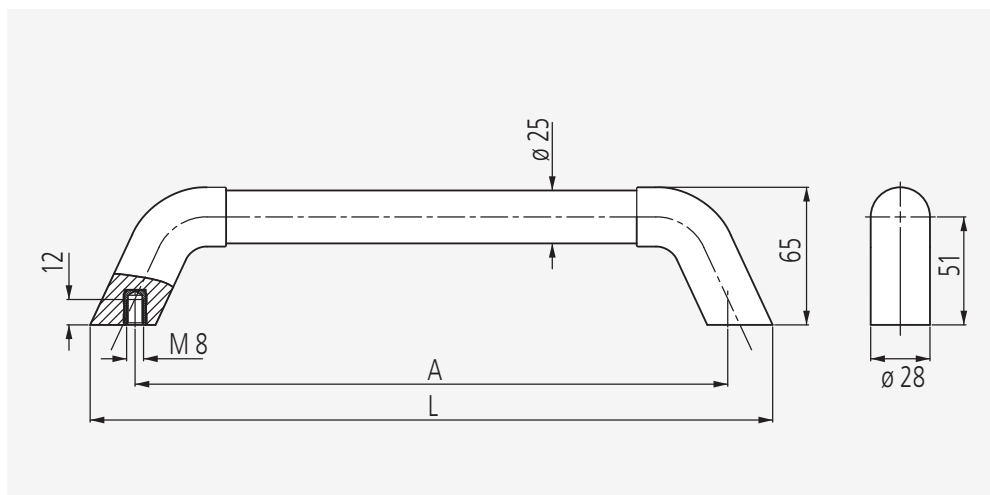


Handle Series KR

Material and surface:
Handle shanks made of glass ball reinforced polyamide PA 6, half-matt with fine structure and threaded brass bushing. Handle ledge made of AlMgSi 0,5 in natural colour or black anodized.

Stress resistance:
min. 500 N.

Note:
With plastic ledge see page 191. Other handle lengths on request.



A*	L	Steg naturfarben eloxiert ledge natural colour anodized	Steg schwarz eloxiert ledge black anodized
		Bestell-Nr. Order no.	Bestell-Nr. Order no.
200	242	KR-25.200.01	KR-25.200.04
250	292	KR-25.250.01	KR-25.250.04
300	342	KR-25.300.01	KR-25.300.04
350	392	KR-25.350.01	KR-25.350.04
400	442	KR-25.400.01	KR-25.400.04
500	542	KR-25.500.01	KR-25.500.04

*Andere Griffängen auf Anfrage / Other handle lengths on request