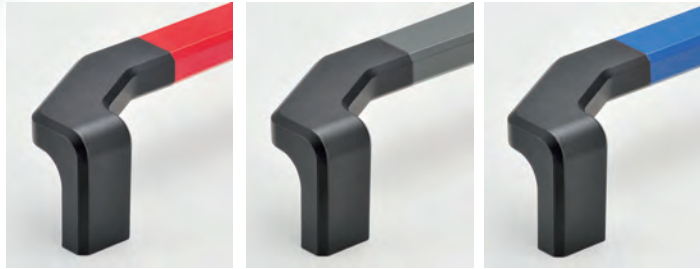




Einzelgriff
Single handle



Farbbeispiele für pulverbeschichtete Griffstege
Colour examples powder coated ledges

Griffserie MS-04

Universell einsetzbarer Maschinen-, Geräte- und Apparategriff in solider Ausführung.

Werkstoff und Oberfläche:
Griffschenkel aus Aluminium-Kokillenguß AlSiCu 12, schwarz pulverbeschichtet, halbmatt mit Feinstruktur. Verbindungssteg aus stranggepreßtem Aluminium AlMgSi 0,5; matted und naturfarben eloxiert.

Tragkraft:
min. 1000 N.

Hinweis:
Andere Griffängen und Farbausführungen des Verbindungsstegs auf Anfrage.

Handle Series MS-04

Machine, instrument and equipment handle for universal use in solid design.

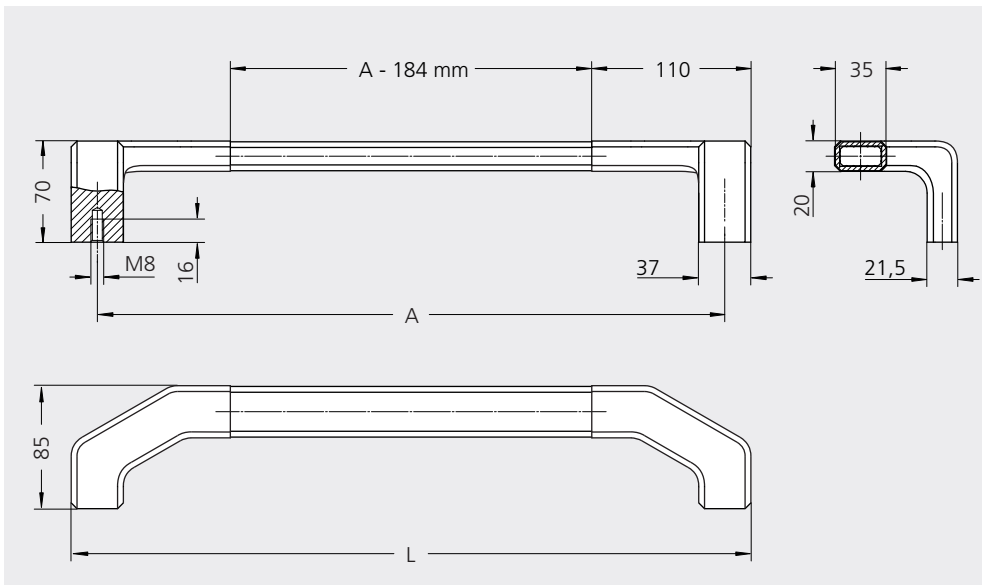
Material and surface:
Handle shank of aluminium chill casting AlSiCu 12, black powder coated, half-matt with fine structure. Connecting ledge of extruded aluminium AlMgSi 0.5; matted and natural colour anodized.

Stress resistance:
min. 1000 N.

Note:
Other handle lengths and colour variations of connection ledge on request.



Doppelgriff
Double handle



Griffsteg
naturfarben eloxiert
Grip ledge
natural coloured anodized

A	L	Bestell-Nr. Order no.
300	337	MS-04.300.11
400	437	MS-04.400.11
500	537	MS-04.500.11
600	637	MS-04.600.11
700	737	MS-04.700.11