



## Griffserie OG

Das ovale Griffstegprofil zeichnet diese Griffserie aus.

**Werkstoff und Oberfläche:** Kunststoffgriffschenkel aus Polyamid PA 6, schwarz mit Feinstruktur und Gewindebuchsen aus Messing. Griffsteg aus stranggepresstem Aluminium-Ovalprofil AlMgSi 0,5; glaskugelgestrahlt und naturfarben oder schwarz eloxiert. Spannhülsen aus Edelstahl.

**Tragkraft:**  
min. 500 N.

**Hinweis:**  
Andere Griffängen und Oberflächen auf Anfrage.

## Handle Series OG

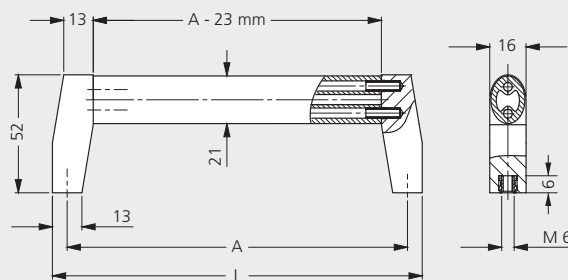
This handle series is distinguished by the oval handle ledge profile.

**Material and surface:** Plastic Handle shank made of polyamide PA 6, black with fine structure and threaded bushing made of brass. Handle ledge made of extruded aluminium oval profile AlMgSi 0.5; glass ball blasted and natural coloured or black anodized. Clamping sleeves made of stainless steel.

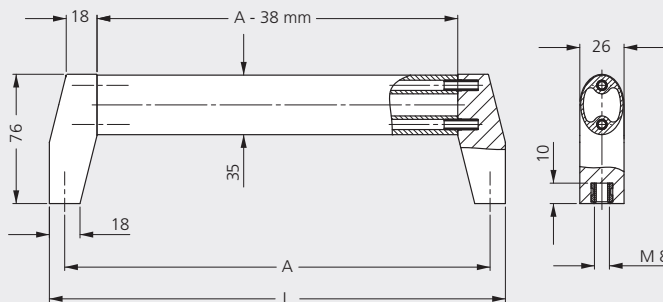
**Stress resistance:**  
min. 500 N.

**Note:**  
Other handle lengths and surfaces available on request.

### Type OG-16



### Type OG-26



**Type OG-16**  
Eloxalausführung des Griffsteges / Anodizing version of grip ledge

naturfarben  
natural coloured

schwarz  
black

**Type OG-26**

naturfarben  
natural coloured

schwarz  
black

A	Bestell-Nr. Order no.	Bestell-Nr. Order no.	A	Bestell-Nr. Order no.	Bestell-Nr. Order no.
150	OG-16.150.S11	OG-16.150.S14	250	OG-26.250.S11	OG-26.250.S14
200	OG-16.200.S11	OG-16.200.S14	300	OG-26.300.S11	OG-26.300.S14
250	OG-16.250.S11	OG-16.250.S14	400	OG-26.400.S11	OG-26.400.S14