

Griffserie U3

Universalgriff in schwerer Ausführung für Maschinen, technische Anlagen und Türen; als Einzel- oder Doppelgriff zur beidseitigen Türmontage.

Werkstoff und Oberfläche:
Griffsteg aus Edelstahl-Rohr $\varnothing 35 \times 2$ mm, Werkstoff-Nr. 1.4301; feingeschliffen. Endstücke aus Rund-Edelstahl, Werkstoff-Nr. 1.4305; feingeschliffen. Griffschenkel aus stranggepresstem Aluminium AlMgSi 0,5; mattglänzend, schwarz eloxiert.

Montagehinweise:
Bei den Doppelgriffen gestatten die mitgelieferten Zylinderschrauben mit Innensechskant M8 x 60 DIN 912 die Befestigung an Türen mit einer Blattstärke von 6-20 mm; der Einsatz längerer Normschrauben ermöglicht die Montage an beliebigen Türdicken.

Tragkraft:
min. 1.000 N.

Hinweis:
Beliebige weitere Griffängen auf Anfrage.

Handle Series U3

Universal handle with heavy duty design for machines, technical installations and doors, available as single or double handle for mounting on doors on both sides.

Material and surface:
Grip ledge of stainless steel tube $\varnothing 35 \times 2$ mm, material no. 1.4301; fine ground. End pieces of round bar stainless steel, material no. 1.4305; fine ground. Handle shanks of aluminium AlMgSi 0.5; black anodized with dull bright finish.

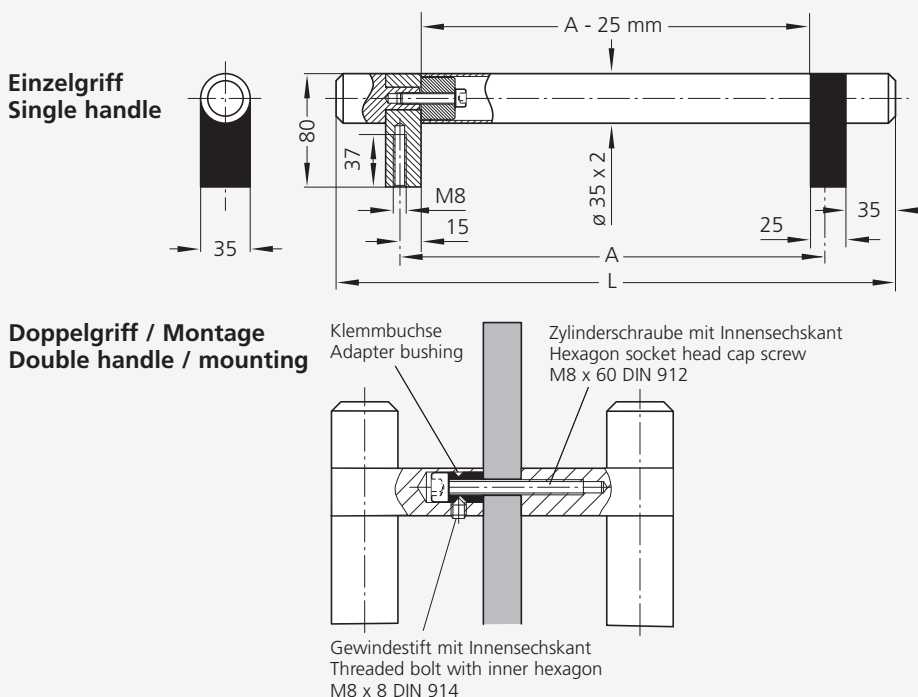
Assembly information:
With all double handles, the supplied inner hexagonal socket head cap screws M8 x 60 DIN 912 permit fastening to doors with a thickness of 6-20 mm; the use of longer standard screws enables assembly to any optional door thickness.

Stress resistance:
min. 1.000 N.

Note:
Other handle lengths on request.



Ausführung Technical Line
siehe Seite 101.
Version Technical Line
look at page 101.



| | | Einzelgriffe Single handles | Doppelgriffe Double handles |
|-----|-----|--|--|
| A | L | Bestell-Nr. Order no. | Bestell-Nr. Order no. |
| 300 | 395 | U3-35.G300.EG | U3-35.G300.DO |
| 400 | 495 | U3-35.G400.EG | U3-35.G400.DO |
| 500 | 595 | U3-35.G500.EG | U3-35.G500.DO |
| 600 | 695 | U3-35.G600.EG | U3-35.G600.DO |
| 700 | 795 | U3-35.G700.EG | U3-35.G700.DO |
| 800 | 895 | U3-35.G800.EG | U3-35.G800.DO |

Alle Maße in mm. / All dimensions in mm.