

### Griffserie U6

Universalgriff in 2 Ausführungsgrößen für front- und rückseitige Befestigung.

#### Werkstoff und Oberfläche:

Edelstahl-Rohr, Werkstoff-Nr. 1.4301; feingeschliffen.  
Rohrhalter aus Aluminium AlMgSi 0,5; mattglänzend, schwarz eloxiert. Endkappen aus Rund-Edelstahl, Werkstoff-Nr. 1.4305; feingedreht.

#### Montagehinweise:

Montage mittels 4 Zylinderschrauben mit Innensechskant DIN 912. Bei frontseitiger Befestigung ist eine kundenseitige Griffmontage erforderlich.

#### Lieferumfang:

Bei Frontbefestigung einschließlich Zylinderschrauben aus Edelstahl mit Innensechskant DIN 912, Muttern DIN 934 und Unterlegscheiben DIN 125.

#### Tragkraft:

min. 1.000 N.

#### Hinweis:

Beliebige Griffängen und Farbausführungen auf Anfrage.

### Handle Series U6

Universal handle in 2 design dimensions for assembly from the front and behind.

#### Material and surface:

Tube of stainless steel, material no. 1.4301; fine ground. Tube holder of aluminium AlMgSi 0.5; black anodized with dull bright finish. End caps of stainless steel, material no. 1.4305; fine lathed.

#### Assembly information:

Assembly of handle with 4 inner hexagonal socket head cap screws DIN 912. At front attachment an assembly by customer is required.

#### Scope of delivery:

At front attachment including stainless steel cylinder head socket screws DIN 912, nuts DIN 934 and washers DIN 125.

#### Stress resistance:

min. 1.000 N.

#### Note:

Any desired handle lengths and colour versions on request.



Ausführung Technical Line siehe Seite 102.  
Version Technical Line look at page 102.

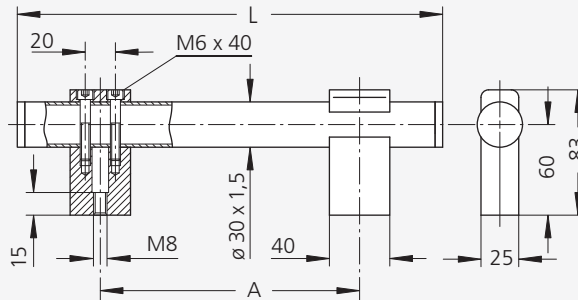


### Lieferform / Delivery form

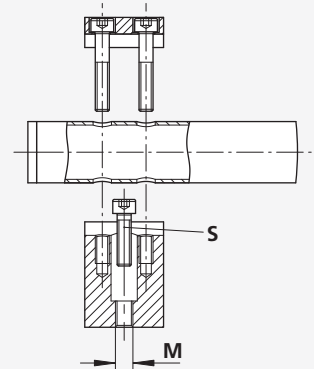
rückseitige Befestigung, montagefertig  
attachment from behind, ready to mount

frontseitige Befestigung, Einzelteil-Lieferung  
attachment from the front, single part supply

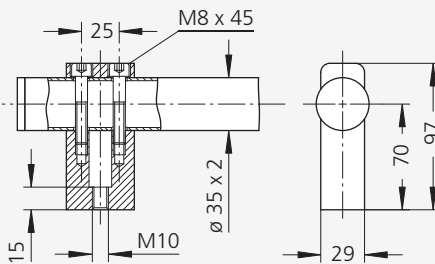
#### Typ U6-30.R



#### Typ U6-30.F / U6-35.F



#### Typ U6-35.R



### Befestigung / Attachment

Typ	A	L	Befestigung / Attachment		M
			frontseitig from the front Bestell-Nr. Order no.	rückseitig from behind Bestell-Nr. Order no.	
U6-30	200	310	U6-30.F200.37	U6-30.R200.37	M8
	250	360	U6-30.F250.37	U6-30.R250.37	
	300	410	U6-30.F300.37	U6-30.R300.37	
	350	460	U6-30.F350.37	U6-30.R350.37	
	400	510	U6-30.F400.37	U6-30.R400.37	
	500	610	U6-30.F500.37	U6-30.R500.37	
U6-35	300	410	U6-35.F300.37	U6-35.R300.37	M10
	400	510	U6-35.F400.37	U6-35.R400.37	
	500	610	U6-35.F500.37	U6-35.R500.37	
	600	710	U6-35.F600.37	U6-35.R600.37	
	700	810	U6-35.F700.37	U6-35.R700.37	
	800	910	U6-35.F800.37	U6-35.R800.37	