



Griffserie U9

Stabiler Griff im modernen Industriedesign.

Werkstoff und Oberfläche:
Griffschenkel und Griffsteg aus stranggepresstem Aluminium AlMgSi 0,5. Schenkel und Griffsteg glaskugelgestrahlt, halbgläzend in naturfarben oder schwarz eloxiert.

Tragkraft:
min. 1.000 N.

Hinweis:
Andere Griffängen und Farbausführungen auf Anfrage.

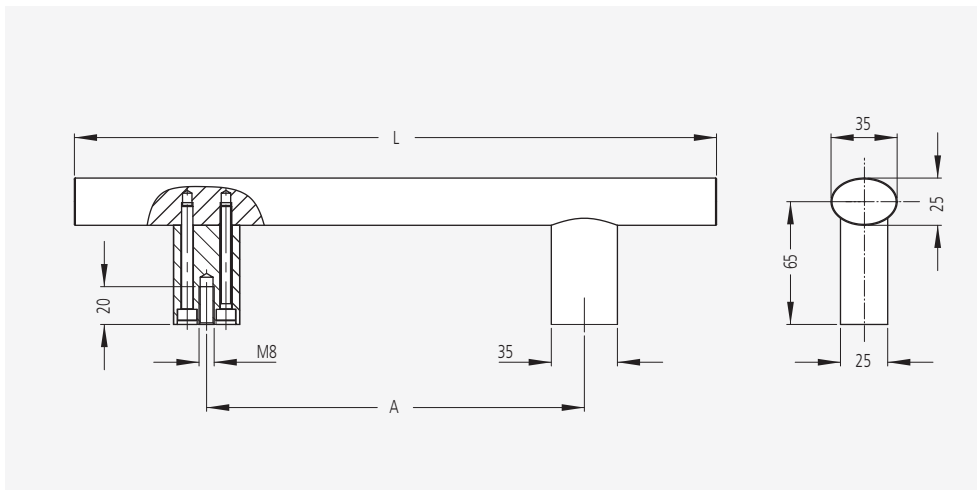
Handle Series U9

Solid handle in modern industrial design.

Material and surface:
Handle shanks and handle ledge made of extruded aluminium AlMgSi 0.5. Shanks and handle ledge glass ball blasted, anodized in satin finish in natural colour or black.

Stress resistance:
min. 1.000 N.

Note:
Other handle lengths and further colour combinations on request.



Eloxalausführung des Griffes Anodizing version of the handle

A*	L	Bestell-Nr. Order no.	Bestell-Nr. Order no.
200	340	U9-35.200.N11	U9-35.200.S14
400	550	U9-35.400.N11	U9-35.400.S14
600	760	U9-35.600.N11	U9-35.600.S14

*Andere Griffängen auf Anfrage / Other handle lengths on request