

Griffserie UG-07

Werkstoff und Oberfläche:
Griffprofil aus Aluminiumrundrohr AlMgSi 0,5; feingeschliffen und naturfarben oder schwarz eloxiert. Griffschenkel aus Polyamid PA 6, schwarz mit Feinstruktur.

Tragkraft:
min. 500 N.

Hinweis:
Beliebige Griffängen und Oberflächen auf Anfrage.

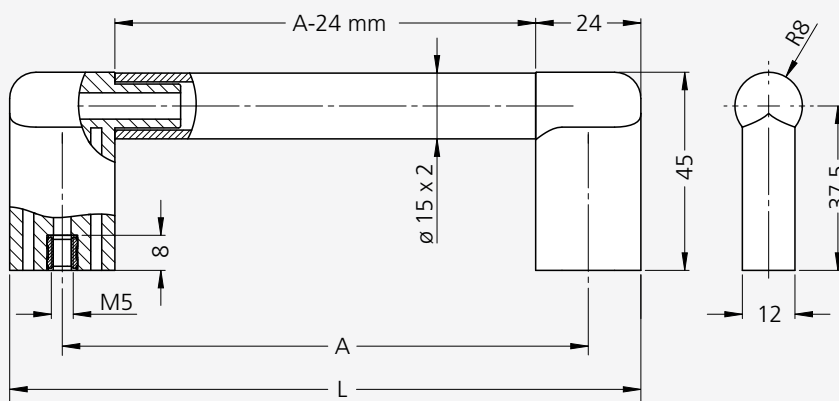


Handle Series UG-07

Material and surface:
Handle profile of aluminium round tube AlMgSi 0.5; fine ground and anodized in natural or black colour. Handle shanks of polyamide PA 6, black with fine structure.

Stress resistance:
min. 500 N.

Note:
Any other handle lengths and surfaces available on request.



Rohre in Eloxalausführung Tubes in anodized version

A	L	naturfarben natural colour Bestell-Nr. Order no.	schwarz black Bestell-Nr. Order no.
120	144	UG-07.120.01	UG-07.120.04
150	174	UG-07.150.01	UG-07.150.04
180	204	UG-07.180.01	UG-07.180.04
200	224	UG-07.200.01	UG-07.200.04
250	274	UG-07.250.01	UG-07.250.04