

### Griffserien VG-03 VG-04

#### Werkstoff und Oberfläche:

##### Typ VG-03:

Griffschenkel aus massivem Rundaluminium AlMgSi 0,5; glaskugelgestrahlt und in 2 Standardfarben eloxiert. Verbindungsbügel aus Rundaluminium AlMgSi 0,5; ø 20 mm, feingeschliffen und in 2 Standardfarben eloxiert.

##### Typ VG-04:

Wie Typ VG-03, Verbindungsbügel jedoch aus Rundstahl ø 20 mm, geschliffen, gebürstet und mattverchromt.

#### Tragkraft:

min. 1.000 N.

#### Hinweis:

Beliebige Griffängen auf Anfrage.

### Handle series VG-03 VG-04

#### Material and surface:

##### Typ VG-03:

Handle shanks of massive round bar aluminium AlMgSi 0.5; glass ball blasted and anodized in 2 standard colours. Connecting bow of round bar aluminium AlMgSi 0.5; ø 20 mm, fine ground and anodized in 2 standard colours.

##### Type VG-04:

As type VG-03, but with connecting bow of round bar steel ø 20 mm, ground, brushed and matte gloss chromium plated.

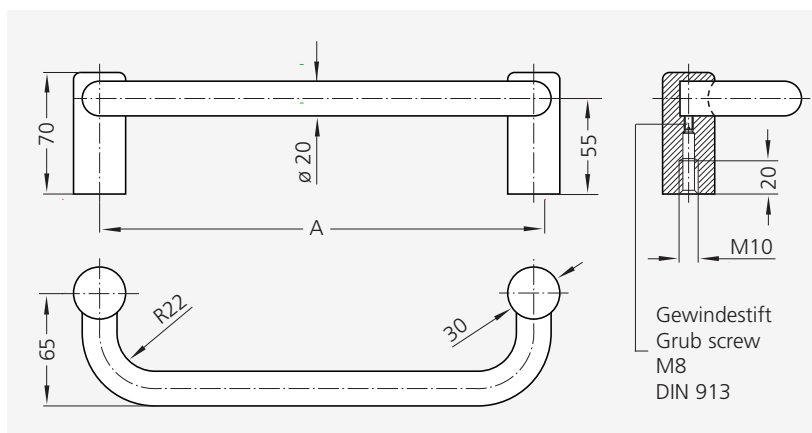
#### Stress resistance:

min. 1.000 N.

#### Note:

Any desired handle lengths on request.

Edelstahl Ausführung siehe Seite 148.  
Stainless steel version look at page 148.



### Typ VG-03

Schenkel und Verbindungsbügel aus Aluminium, eloxiert  
Shanks and connecting bow of aluminium, anodized

#### Eloxalausführung der Verbindungsbügel

#### Anodizing version of connecting bow

A	Schenkelfarbe Shank colour	naturfarben natural colour	schwarz black
250	natur / natural schwarz / black	VG-03.250.N11 VG-03.250.S11	VG-03.250.N14 VG-03.250.S14
350	natur / natural schwarz / black	VG-03.350.N11 VG-03.350.S11	VG-03.350.N14 VG-03.350.S14

### Typ VG-04

Schenkel aus Aluminium, eloxiert,  
Verbindungsbügel aus Stahl, mattglänzend verchromt  
Shanks of aluminium, anodized,  
connecting bow of steel, matte gloss chromium plated

A	Schenkelfarbe Shank colour	Bestell-Nr. Order no.
250	schwarz / black	VG-04.250.S27
350	schwarz / black	VG-04.350.S27

Alle Maße in mm. / All dimensions in mm.