



Griffserie VG-06 VG-07

Werkstoff und Oberfläche:
Massive Aluminiumgriffe aus AlMgSi 0,5 in zwei Größen. Griffsteg und Griffschenkel glaskugelgestrahlt und naturfarben oder schwarz eloxiert. Spannhülsen aus Edelstahl.

Tragkraft:
min. 500 N.

Hinweis:
Andere Griffängen und Oberflächen auf Anfrage.

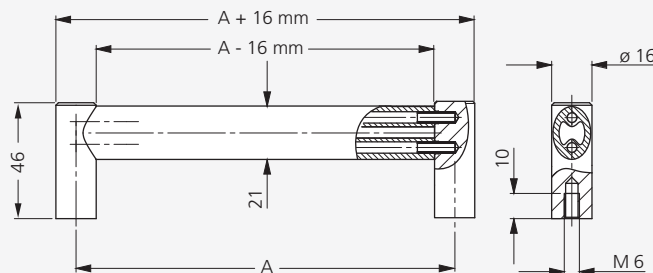
Handle Series VG-06 VG-07

Material and surface:
Solid aluminium handle of AlMgSi 0.5 in two sizes. Handle ledge and handle shanks glass ball blasted and natural coloured or black anodized. Clamping sleeves made of stainless steel.

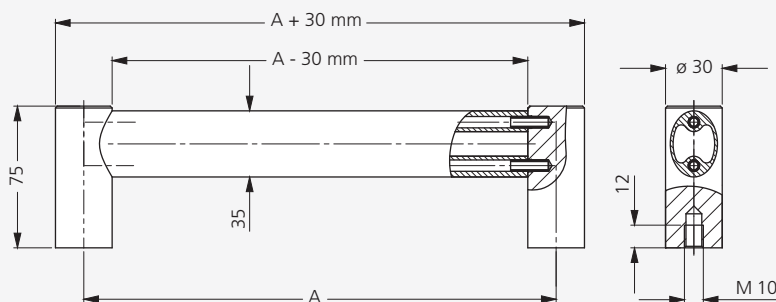
Stress resistance:
min. 500 N.

Note:
Other handle lengths and surfaces available on request.

Typ VG-06



Typ VG-07



Typ VG-06 Eloxalausführung / Anodizing version

naturfarben
natural colour

schwarz
black

Typ VG-07

naturfarben
natural colour

schwarz
black

A	Bestell-Nr. Order no.	Bestell-Nr. Order no.	A	Bestell-Nr. Order no.	Bestell-Nr. Order no.
150	VG-06.150.N11	VG-06.150.S14	250	VG-07.250.N11	VG-07.250.S14
200	VG-06.200.N11	VG-06.200.S14	300	VG-07.300.N11	VG-07.300.S14
250	VG-06.250.N11	VG-06.250.S14	400	VG-07.400.N11	VG-07.400.S14

Alle Maße in mm. / All dimensions in mm.