

Griffserie VM

Werkstoff und Oberfläche:

Massives stranggepresstes Aluminium-Ovalprofil AlMgSi 0,5; glaskugelgestrahlt, halbgläzend naturfarben oder schwarz eloxiert. Griffschenkel aus Polyamid PA 6, schwarz mit Feinstruktur.

Tragkraft:

min. 800 N.

Hinweis:

Andere Griffängen und andere Farbausführungen auf Anfrage.



Handle Series VM

Material and surface:

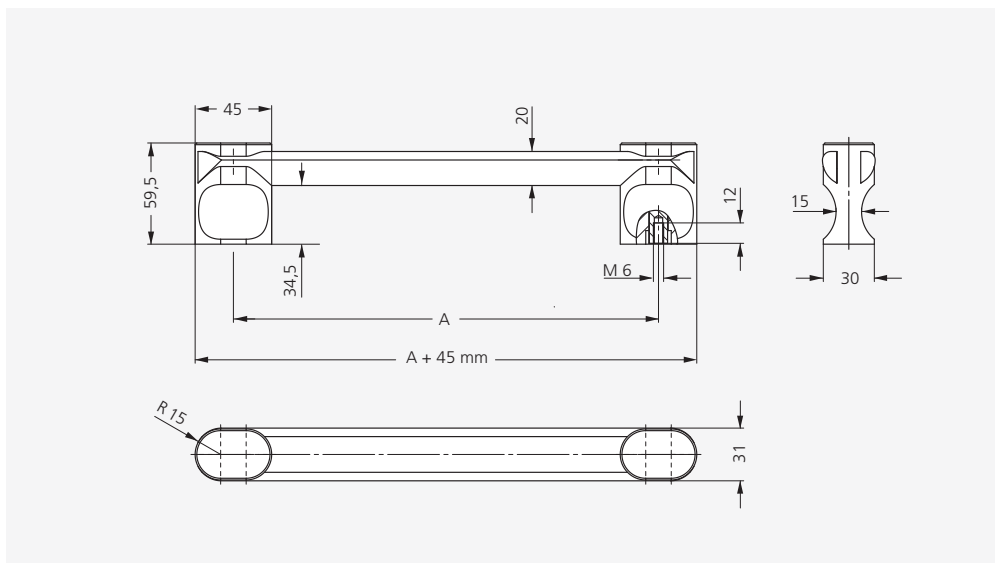
Solid extruded aluminium oval profile AlMgSi 0.5; glass ball blasted, half-matt finished natural coloured or black anodized. Handle shanks made of polyamide PA 6, black with fine structure.

Stress resistance:

min. 800 N.

Note:

Other handle lengths and colour combinations available on request.



**Eloxalausführung des Griffsteiges
Anodizing version of grip ledge**

naturfarben schwarz
natural colour black

A	Bestell-Nr. Order no.	Bestell-Nr. Order no.
200	VM-30.200.S11	VM-30.200.S14
250	VM-30.250.S11	VM-30.250.S14
300	VM-30.300.S11	VM-30.300.S14