

### Edelstahl-Griffserie EO

**Werkstoff und Oberfläche:**  
Oval-Profildedelstahl aus zwei verschiedenen Edelstahlsorten aus Werkstoff 1.4307 oder 1.4404.

**Ausführung A:**  
Oberfläche geschliffen und mattglänzend gebürstet.

**Ausführung B:**  
Oberfläche geschliffen, gestrahlt und mattglänzend elektroploliert.

**Ausführung C:**  
Oberfläche geschliffen, gebürstet und elektroploliert.

**Tragkraft:**  
min. 1.000 N.

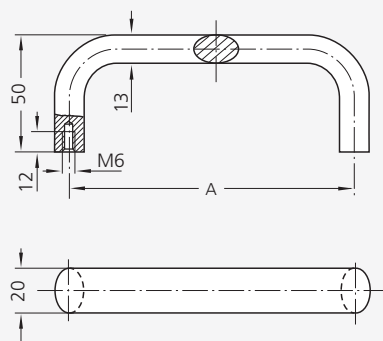
**Hinweis:**  
Andere Abmessungen auf Anfrage.



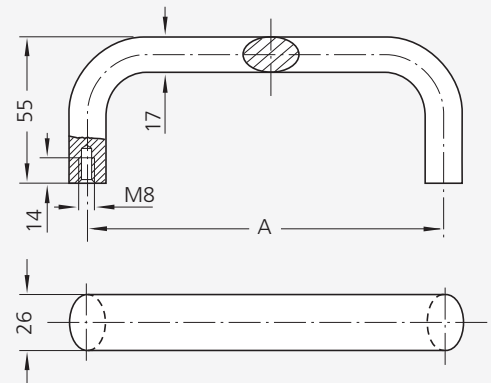
Aluminium Ausführung s. S. 120, 121.  
Aluminium version see page 120, 121.

Clean Line Ausführung s. S. 245.  
Clean Line version see page 245.

Typ EO-20



Typ EO-26



		Material 1.4307 / 304L			Material 1.4404 / 316L		
Typ	A*	Ausführung A Version A	Ausführung B Version B	Ausführung C Version C	Ausführung A Version A	Ausführung B Version B	Ausführung C Version C
		Bestell-Nr. Order no.	Bestell-Nr. Order no.	Bestell-Nr. Order no.	Bestell-Nr. Order no.	Bestell-Nr. Order no.	Bestell-Nr. Order no.
EO-20	100	EO-20.100.31	EO-20.100.36	-	EO-20.100.41	EO-20.100.46	-
	120	EO-20.120.31	EO-20.120.36	-	EO-20.120.41	EO-20.120.46	-
	160	EO-20.160.31	EO-20.160.36	-	EO-20.160.41	EO-20.160.46	-
	180	EO-20.180.31	EO-20.180.36	-	EO-20.180.41	EO-20.180.46	-
EO-26	120	-	EO-26.120.36	EO-26.120.38	-	EO-26.120.46	EO-26.120.48
	160	-	EO-26.160.36	EO-26.160.38	-	EO-26.160.46	EO-26.160.48
	180	-	EO-26.180.36	EO-26.180.38	-	EO-26.180.46	EO-26.180.48
	250	-	EO-26.250.36	EO-26.250.38	-	EO-26.250.46	EO-26.250.48
	350	-	EO-26.350.36	EO-26.350.38	-	EO-26.350.46	EO-26.350.48

\*Andere Griffängen auf Anfrage / Other handle lengths on request



### Stainless Steel Handle Series EO

**Material and surface:**  
Oval-profiled stainless steel made of two different stainless steel grades made of material 1.4307 (304L) or 1.4404 (316L).

**Version A:**  
Surface vibration ground with a half-matt finish.

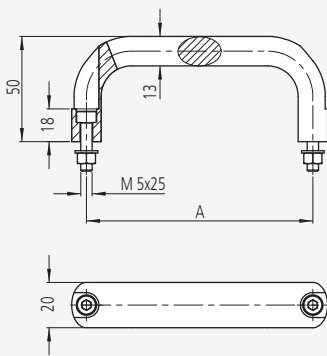
**Version B:**  
Surface ground, blasted and electropolished with a half-matt finish.

**Version C:**  
Surface ground, brushed and electropolished.

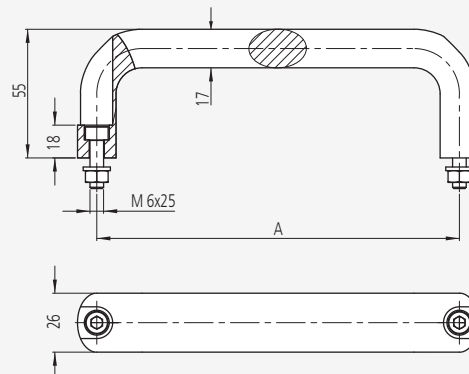
**Stress resistance:**  
min. 1.000 N.

**Note:**  
Other handle lengths on request.

Typ EO-20.F



Typ EO-26.F



Typ	A*	Material 1.4307 / 304L			Material 1.4404 / 316L		
		Ausführung A Version A	Ausführung B Version B	Ausführung C Version C	Ausführung A Version A	Ausführung B Version B	Ausführung C Version C
EO-20.F	100	EO-20.F100.31	EO-20.F100.36	-	EO-20.F100.41	EO-20.F100.46	-
	120	EO-20.F120.31	EO-20.F120.36	-	EO-20.F120.41	EO-20.F120.46	-
	160	EO-20.F160.31	EO-20.F160.36	-	EO-20.F160.41	EO-20.F160.46	-
	180	EO-20.F180.31	EO-20.F180.36	-	EO-20.F180.41	EO-20.F180.46	-
EO-26.F	120	-	EO-26.F120.36	EO-26.F120.38	-	EO-26.F120.46	EO-26.F120.48
	160	-	EO-26.F160.36	EO-26.F160.38	-	EO-26.F160.46	EO-26.F160.48
	180	-	EO-26.F180.36	EO-26.F180.38	-	EO-26.F180.46	EO-26.F180.48
	250	-	EO-26.F250.36	EO-26.F250.38	-	EO-26.F250.46	EO-26.F250.48
	350	-	EO-26.F350.36	EO-26.F350.38	-	EO-26.F350.46	EO-26.F350.48

\*Andere Griff­längen auf Anfrage / Other handle lengths on request