

Griffserie BG

Ein hochwertiger Bogengriff in 2 Ausführungsgrößen für vielseitige Anwendungen.

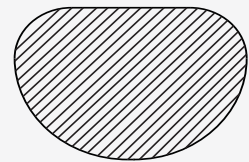
Werkstoff und Oberfläche:
Stranggepresstes Aluminium-Ovalprofil AlMgSi 0,5. Glas-kugelgestrahlt, naturfarben oder schwarz eloxiert. Alternativ silber oder schwarz pulverbeschichtet.

Tragkraft:
min. 1.000 N.

Hinweis:
Beliebige Griffängen und Farbausführungen auf Anfrage.

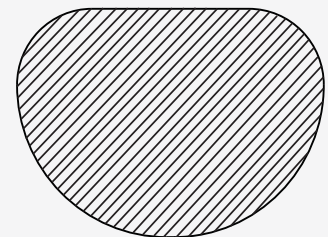


Typ BG-30



Griffquerschnitt M 1:1
Handle cross section scale 1:1

Typ BG-40



Griffquerschnitt M 1:1
Handle cross section scale 1:1

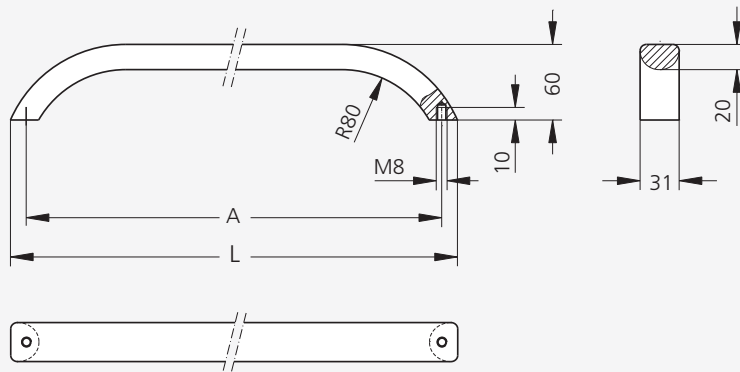
Economy *Handles*

Griffe mit vereinfachter Oberflächenbehandlung als preisliche Alternative zu unseren Standardprodukten. Silber oder schwarz pulverbeschichtet.



Weiter Ausführungen der Serie BG
s. S. 88-89.
Other designs of series BG
see page 88-89.

Typ BG-30



Hinweis: Äußere Maße können fertigungsbedingt abweichen.
Note: Outer dimensions may deviate depending on production.

Handle Series BG

A high-quality bow type handle in two different sizes for a variety of applications.

Material and surface:

Extruded, oval-profiled aluminium AlMgSi 0.5. Glass ball blasted and anodized in natural colour or black. Alternatively silver or black powder coated.

Stress resistance:

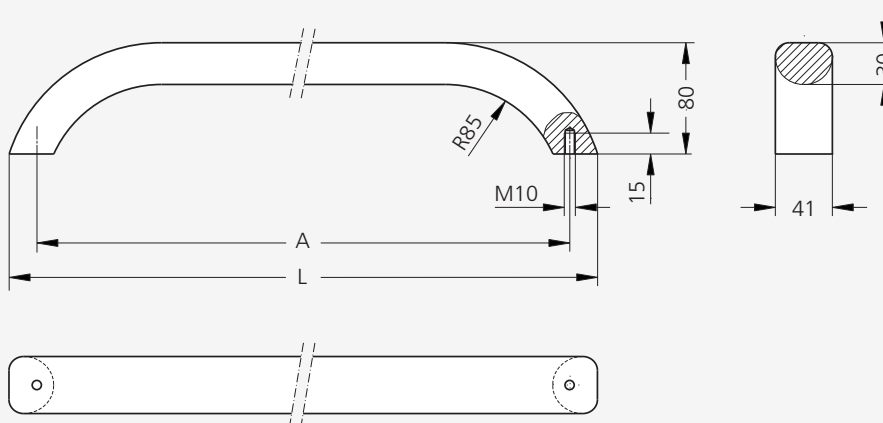
min. 1.000 N.

Note:

Any desired handle lengths and colour combinations on request.

		Eloxalausführung Anodizing version		<i>Economy</i>	
A	L	naturfarben natural colour	schwarz black	silber silver	schwarz black
		Bestell-Nr. Order no.	Bestell-Nr. Order no.	Bestell-Nr. Order no.	Bestell-Nr. Order no.
350	377	BG-30.350.11	BG-30.350.14	-	-
400	427	BG-30.400.11	BG-30.400.14	BG-30.400.9006	BG-30.400.54
450	477	BG-30.450.11	BG-30.450.14	-	-
500	527	BG-30.500.11	BG-30.500.14	BG-30.500.9006	BG-30.500.54

Typ BG-40



Hinweis: Äußere Maße können fertigungsbedingt abweichen.
Note: Outer dimensions may deviate depending on production.

		Eloxalausführung Anodizing version		<i>Economy</i>	
A	L	naturfarben natural colour	schwarz black	silber silver	schwarz black
		Bestell-Nr. Order no.	Bestell-Nr. Order no.	Bestell-Nr. Order no.	Bestell-Nr. Order no.
500	540	BG-40.500.11	BG-40.500.14	-	-
600	640	BG-40.600.11	BG-40.600.14	BG-40.600.9006	BG-40.600.54
700	740	BG-40.700.11	BG-40.700.14	-	-
800	840	BG-40.800.11	BG-40.800.14	BG-40.800.9006	BG-40.800.54

Economy Handles

Handles with simplified surface treatment as a cost-effective alternative to our standard products. Silver or black powder coated.



Alle Maße in mm. / All dimensions in mm.