

### BOUTET® - Griff BD

Hochbelastbarer und hitzebeständiger Kunststoffgriff für Einsatzbereiche, die hohen Temperaturen ausgesetzt sind.

**Werkstoff und Oberfläche:**  
Duroplast FS 31, schwarz, Gewindebuchse aus Messing, entgratet und hochglanzpoliert.

**Temperaturbeständigkeit:**  
Von -40 °C bis 165 °C.

**Tragkraft:**  
min. 1000 N.

### BOUTET® - Handle BD

Heavy duty and heat resistant plastic handle for use in high temperature areas.

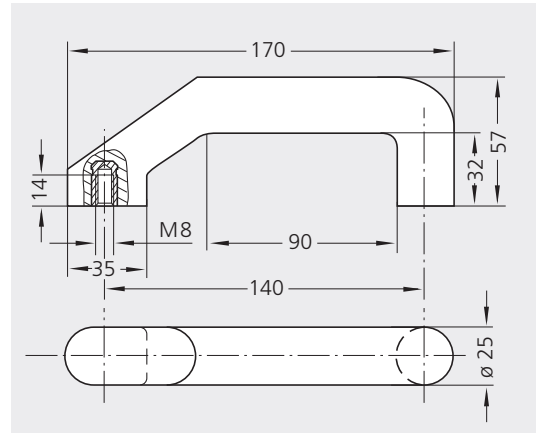
**Material and surface:**  
Duroplastic FS 31, black, threaded brass bushing, deburred and high gloss polished.

**Temperature stability:**  
From -40 °C up to 165 °C.

**Stress resistance:**  
min. 1000 N.



Duroplast



Bestell-Nr. / Order no.

BD-25.140.84

### Kipp® Duroplastgriff KD

Hochbelastbarer und hitzebeständiger Kunststoffgriff für Einsatzbereiche, die hohen Temperaturen ausgesetzt sind.

**Werkstoff und Oberfläche:**  
Duroplast FS 31, schwarz, Gewindebuchse aus Messing, entgratet und hochglanzpoliert.

**Temperaturbeständigkeit:**  
Von -40 °C bis 165 °C.

**Tragkraft:**  
min. 1000 N.

### Kipp® Handle KD

Heavy duty and heat resistant plastic handle for use in high temperature areas.

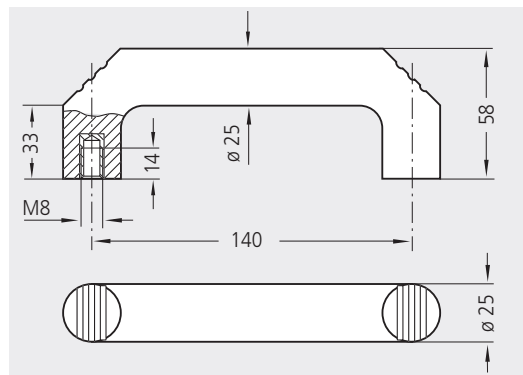
**Material and surface:**  
Duroplastic FS 31, black, threaded brass bushing, deburred and high gloss polished.

**Temperature stability:**  
From -40 °C up to 165 °C.

**Stress resistance:**  
min. 1000 N.



Duroplast



Bestell-Nr. / Order no.

KD-25.140.84