



RAL 9002

Typenreihe KM-48  
auf Seite 208.  
Type series KM-48  
on pages 208.

### Kunststoff- Muldengriff KM

**Werkstoff und Oberfläche:**  
Polyamid PA 6, glaskugelver-  
stärkt, mit Feinstruktur im  
Sichtbereich, im Farbton in  
RAL 9002 grau-weiß.

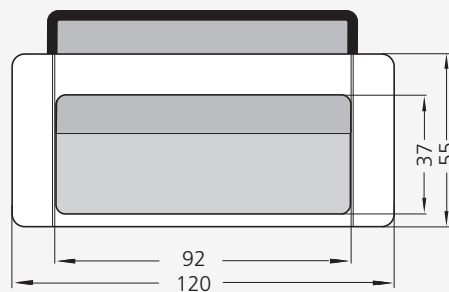
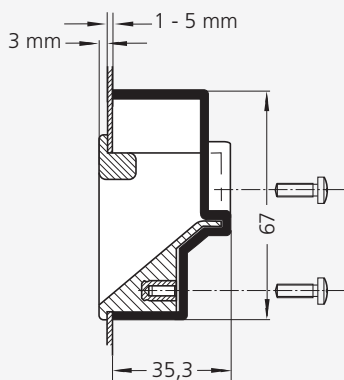
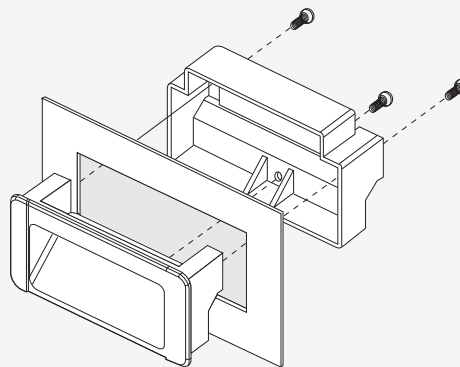
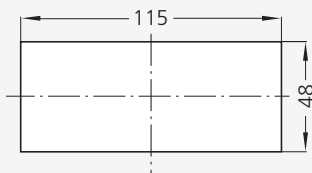
**Tragkraft:**  
min. 500 N.

### Plastic Trough-Insert Handle KM

**Material and surface:**  
Polyamide PA 6, glass ball  
reinforced, fine structure in  
visible surfaces, colour shade  
in RAL 9002 grey white.

**Stress resistance:**  
min. 500 N.

#### Montageöffnung Mounting cutout



**Clean Line**  
RAL 9002

Bestell-Nr. / Order no.

KM-48.115.9002