

### Kunststoff-Leistengriff KL

Formstabiler Schubladen- und Gehäusetür-Griff.

**Werkstoff und Oberfläche:**

Polyamid PA 6, glaskugelverstärkt. Oberfläche mit Feinstruktur, Farbausführung ähnlich RAL 7035 lichtgrau, RAL 9002 grauweiß oder RAL 9005 schwarz.

**Lieferumfang:**

Einschließlich Blechschrauben  $\varnothing 4,2 \times 9,5$  mm nach DIN 7981, galvanisch verzinkt.

**Tragkraft:**

min. 300 N.

**Hinweis:**

Andere Farbausführungen auf Anfrage. Leistengriffe dieser Form aus Aluminium und Edelstahl s.a. Seiten 187 und 126.

### Plastic Ledge Handle KL

Dimensionally stable handle for drawers and casings

**Material and surface:**

Polyamide PA 6, glass ball reinforced. Surface with fine structure, colour version similar to RAL 7035 light grey, RAL 9002 grey white or RAL 9005 black.

**Extent of supply:**

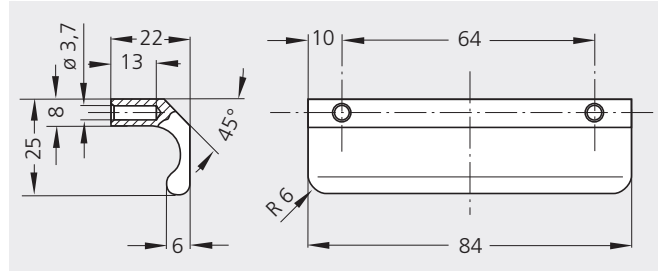
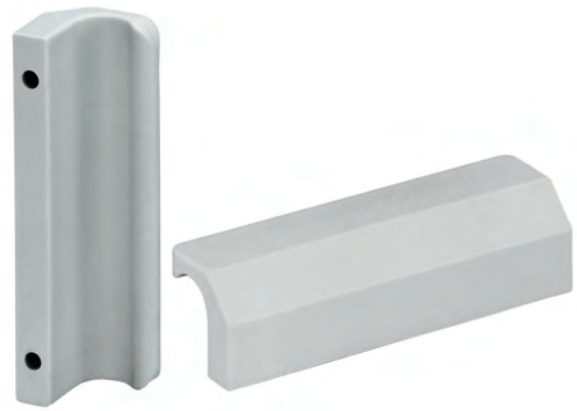
Includes sheet metal screws dia. 4.2 x 9.5 mm in accordance with DIN 7981, electrogalvanized.

**Stress resistance:**

min. 300 N.

**Note:**

Other colours available on request. For rail handles in this shape of aluminium and stainless steel see also pages 187 and 126.



Ausführung Version	Bestell-Nr. Order no.
lichtgrau ähnlich RAL 7035 light grey similar RAL 7035	KL-25.064.7035
grauweiß ähnlich RAL 9002 grey white similar RAL 9002	KL-25.064.9002
schwarz ähnlich RAL 9005 black similar RAL 9005	KL-25.064.9005

### Finger Muldengriff FM

Der in zwei Größen erhältliche Muldengriff ist für den Einsatz, z.B. an Türen oder Schubladen geeignet.

**Werkstoff und Oberfläche:**

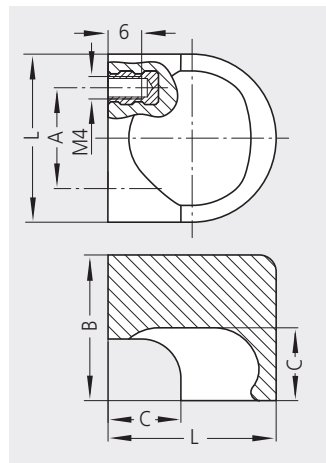
Griff aus Polyamid PA 6, glaskugelverstärkt, halbmatt mit Feinstruktur und Gewindebuchsen aus Messing. Schwarz, ähnlich RAL 9005 oder lichtgrau, ähnlich RAL 7035.

### Finger Through-Inset Handle FM

This through-inset handle, available in 2 different versions is suitable e.g. on doors or drawers.

**Material and surface:**

Handle of polyamide PA 6, glass ball reinforced, half-matt with fine structure and threaded brass bushings. Black, similar to RAL 9005 or light-grey, similar to RAL 7035.



**Farbausführung  
Colour version**

schwarz  
black

lichtgrau  
light grey

A	L	B	C	Bestell-Nr. Order no.	Bestell-Nr. Order no.
14	26	22	11	FM-14.022.9005	FM-14.022.7035
18	30	26	13	FM-18.026.9005	FM-18.026.7035