



Griffserie PG

Profilgriff zur rückseitigen Befestigung auf einer Kante mit einer Wandstärke von 1,5 mm bis max. 5,0 mm.

Werkstoff und Oberfläche:
Griffprofil aus Aluminium AlMgSi 0,5; glaskugelgestrahlt und halbgläzend naturfarben oder schwarz eloxiert. Profilendkappen aus Polyamid PA 6, schwarz mit Feinstruktur.

Konstruktive Merkmale:
Durch die beiden um 90° versetzten durchgehenden Nuten des Griffprofils ist eine individuelle Anordnung der Befestigungsschrauben in den Profilenuten möglich.

Lieferumfang:
4 x SPAX-Schrauben 4,0 x 16 Halbrundkopf mit (Phillips) Kreuzschlitz.

Tragkraft:
min. 400 N.

Hinweis:
Beliebige Griffängen und Oberflächen auf Anfrage.

Handle Series PG

Handle for mounting from behind on edges with a material thickness from 1.5 mm to max. 5.0 mm.

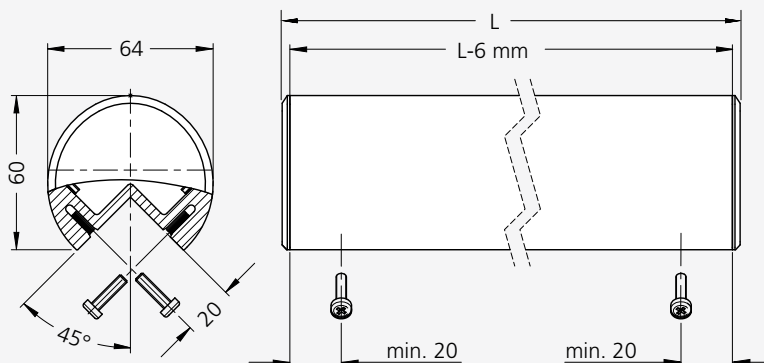
Material and surface:
Handle profile of aluminium AlMgSi 0.5; glass ball blasted and half-matt anodized in natural or black colour. Profile end caps of polyamide PA 6, black with fine structure.

Design features:
An individual arrangement of the retaining screws in the profile grooves is made possible by means of the two continuous grooves (offset by 90°) in the handle profile.

Scope of delivery:
4 x SPAX (dry wall) screws; 4.0 x 16 mushroom-headed with cross (Phillips) slot.

Stress resistance:
min. 400 N.

Note:
Any other handle lengths and surfaces available on request.



Eloxalausführung / Anodizing version

| L | naturfarben natural colour | | schwarz black | |
|-------|-------------------------------|--|--------------------------|--|
| | Bestell-Nr. Order no. | | Bestell-Nr. Order no. | |
| 200 | PG-01.200.11 | | PG-01.200.14 | |
| 400 | PG-01.400.11 | | PG-01.400.14 | |
| 600 | PG-01.600.11 | | PG-01.600.14 | |
| 1006* | PG-01.001.11 | | PG-01.001.14 | |

*Griff wird unmontiert mit 2 Endkappen und mit 6 SPAX-Schrauben 4,0 x 16 Halbrundkopf mit (Phillips) Kreuzschlitz geliefert.

*Handle will unmounted with 2 end caps and with 6 SPAX (dry wall) screws 4.0 x 16 half mushroom-headed with cross (Phillips) slot delivered.