

### Winkelgriffe W3

Für Schiebetüren und Auszüge von Maschinen und technischen Anlagen, auch als Kantenschutz geeignet.

**Werkstoff und Oberfläche:**

Profilaluminium AlMgSi 0,5; mattglänzend eloxiert in naturfarben oder schwarz bzw. schwarz pulverbeschichtet mit Feinstruktur. Endkappen aus Polyamid PA 6, schwarz, mit Feinstruktur.

**Tragkraft:**

min. 1.000 N.

**Hinweis:**

Beliebige Griffängen auf Anfrage.

### Angle Handles W3

For sliding doors and drawers in machinery and technical plants, also suitable as edge protection.

**Material and surface:**

Profiled aluminium AlMgSi 0.5; anodized in natural colour with half-matt finish resp. powder coated with fine structure. End caps of polyamide PA 6, black, with fine structure.

**Stress resistance:**

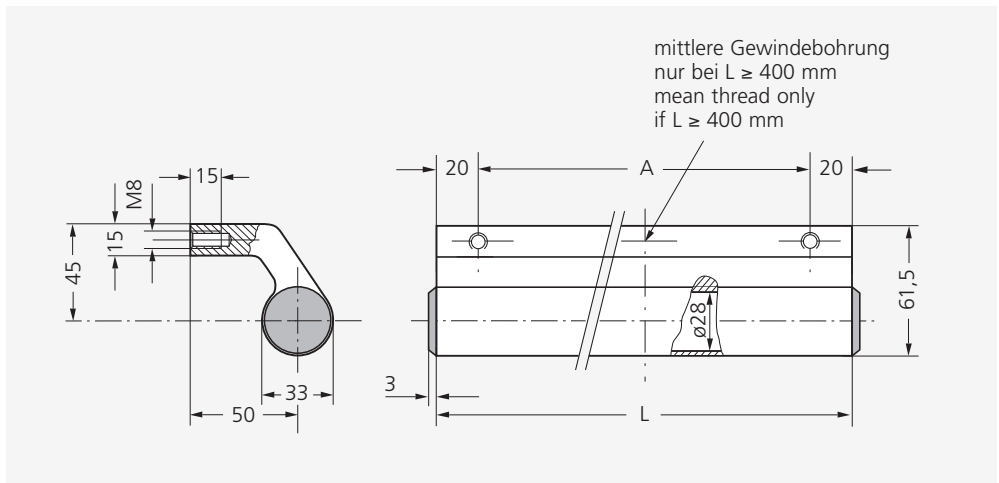
min. 1.000 N.

**Note:**

All handle lengths available on request.



Clean Line Ausführung s. S. 261.  
Clean Line versions see page 261.



**Eloxalausführung des Al-Profiles  
Anodizing version of aluminium profile**

A	L	naturfarben natural colour	schwarz black	schwarz pulverbeschichtet black powder coated
		Bestell-Nr. Order no.	Bestell-Nr. Order no.	Bestell-Nr. Order no.
110	150	W3-33.110.11	W3-33.110.14	W3-33.110.54
160	200	W3-33.160.11	W3-33.160.14	W3-33.160.54
210	250	W3-33.210.11	W3-33.210.14	W3-33.210.54
260	300	W3-33.260.11	W3-33.260.14	W3-33.260.54
310	350	W3-33.310.11	W3-33.310.14	W3-33.310.54
360	400	W3-33.360.11	W3-33.360.14	W3-33.360.54
460	500	W3-33.460.11	W3-33.460.14	W3-33.460.54
560	600	W3-33.560.11	W3-33.560.14	W3-33.560.54