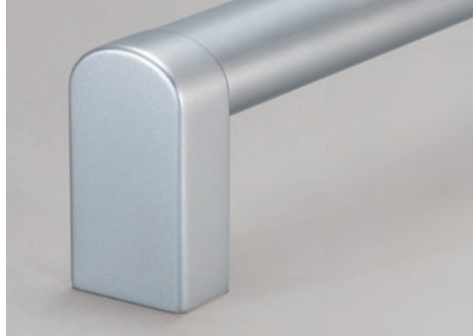


Ausführung mit Kunststoffschenkel siehe Seite 32.

Version with plastic shanks see page 32.



Griffserie A4

Zusammensteckbare Ovalprofilgriffe.

Werkstoff und Oberfläche: Griffschenkel und Verbindungs-ovalprofil aus stranggepreßtem Aluminium AlMgSi 0,5.

Griffschenkel mattglänzend eloxiert, Verbindungsprofile mattiert und eloxiert. Griffausführung in verschiedenen Farbkombinationen. Spannhülsen aus Edelstahl.

Tragkraft: min. 1000 N.

Hinweis: Beliebige Griffängen oder andere Farbkombinationen auf Anfrage.

Handle Series A4

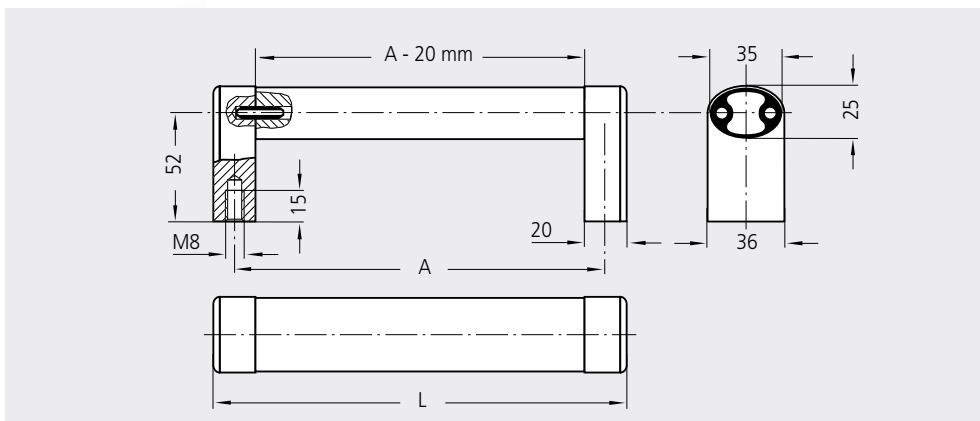
Fit together oval section handles.

Material and surface: Handle shanks and connecting tube of extruded aluminium AlMgSi 0.5.

Handle shanks anodized with dull bright finish, connecting profiles matted and anodized. Handle version in various colour combinations. Clamping sleeves of stainless steel.

Stress resistance: min. 1000 N.

Note: Other handle lengths or colour combinations on request.



Eloxalausführung des Griffsteiges Anodizing version of grip ledge

naturfarben
natural coloured

schwarz
black

A	L	Schenkelfarbe Shank colour		Bestell-Nr. Order no.	Bestell-Nr. Order no.
200	220	natur	natural colour	A4-35.200.N01	A4-35.200.N04
		schwarz	black	A4-35.200.S01	A4-35.200.S04
250	270	natur	natural colour	A4-35.250.N01	A4-35.250.N04
		schwarz	black	A4-35.250.S01	A4-35.250.S04
300	320	natur	natural colour	A4-35.300.N01	A4-35.300.N04
		schwarz	black	A4-35.300.S01	A4-35.300.S04
400	420	natur	natural colour	A4-35.400.N01	A4-35.400.N04
		schwarz	black	A4-35.400.S01	A4-35.400.S04
500	520	natur	natural colour	A4-35.500.N01	A4-35.500.N04
		schwarz	black	A4-35.500.S01	A4-35.500.S04

Griffserie A4

Ausführung mit Kunststoffschenkeln und Aluminium-Ovalsteg.

Werkstoff und Oberfläche:

Griffschenkel aus glaskugelverstärktem Polyamid PA 6, schwarz, ähnlich RAL 9005, oder aluminiumfarben, halbmatt mit Feinstruktur. Gewindebuchsen aus Messing.

Verbindungsprofil aus stranggepresstem Aluminium AlMgSi 0,5; matted und naturfarben eloxiert. Spannhülsen aus Edelstahl.

Tragkraft:
min. 1000 N.

Hinweis:
Beliebige Griffhöhen oder andere Farbausführungen auf Anfrage.

Handle Series A4

Design with thermoplastic shanks and elliptical aluminium bar.

Material and surface:

Handle shank of polyamide PA 6, glass ball reinforced, black, similar to RAL 9005, or aluminium coloured, half-matt with fine structure. Threaded brass bushings.

Connecting profile of extruded aluminium AlMgSi 0.5; matted and natural coloured anodized.

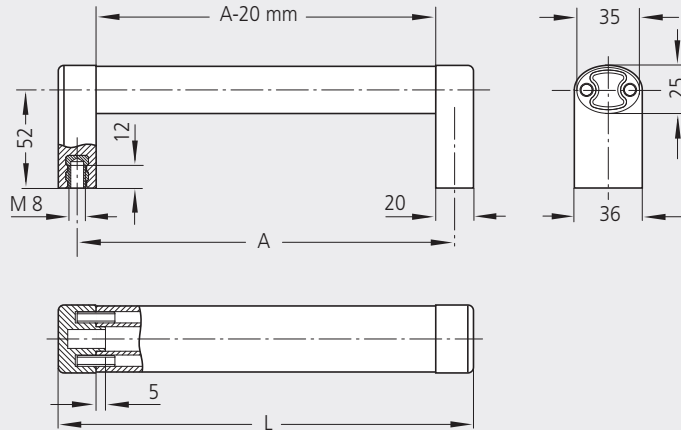
Clamping sleeves of stainless steel.

Stress resistance:
min. 1000 N.

Note:
Other handle lengths or colour combinations available on request.



Weitere Ausführungen der Serie A4 siehe Seite 59.
Further versions of series A4 look also page 59.



Eloxalausführung des Griffsteges
Anodizing version of grip ledge

naturfarben schwarz
natural coloured black

A	L	Schenkelfarbe Shank colour		Bestell-Nr. Order no.	Bestell-Nr. Order no.
200	220	natur	natural colour	A4-35.P200.N01	A4-35.P200.N04
		schwarz	black	A4-35.P200.S01	A4-35.P200.S04
250	270	natur	natural colour	A4-35.P250.N01	A4-35.P250.N04
		schwarz	black	A4-35.P250.S01	A4-35.P250.S04
300	320	natur	natural colour	A4-35.P300.N01	A4-35.P300.N04
		schwarz	black	A4-35.P300.S01	A4-35.P300.S04
400	420	natur	natural colour	A4-35.P400.N01	A4-35.P400.N04
		schwarz	black	A4-35.P400.S01	A4-35.P400.S04
500	520	natur	natural colour	A4-35.P500.N01	A4-35.P500.N04
		schwarz	black	A4-35.P500.S01	A4-35.P500.S04