



RAL 9002

**Weitere Ausführungen
Typ U1 s. Seite 42.**

**Other versions type U1,
see page 42.**

Griffserie U1

Werkstoff und Oberfläche:
Rohre aus $\varnothing 30 \times 1,5$ mm
Aluminium AlMgSi 0,5; pulver-
beschichtet in RAL 9002 grau-
weiß.

Rohrhalter und Rohrkappe aus
Polyamid PA 6, glaskugelverstärkt,
halbmatt mit Feinstruktur, in
jeweils ähnlichem RAL-Farbtton.

Technische Merkmale:
Ausreißfeste Schraubverbindung
vom Griffhalter zum Rohr durch
unlösbare Blindnietmuttern.

Tragkraft:
min. 800 N.

Note:
Beliebige Griffängen und RAL-
Farbtöne auf Anfrage.

Handle Series U1

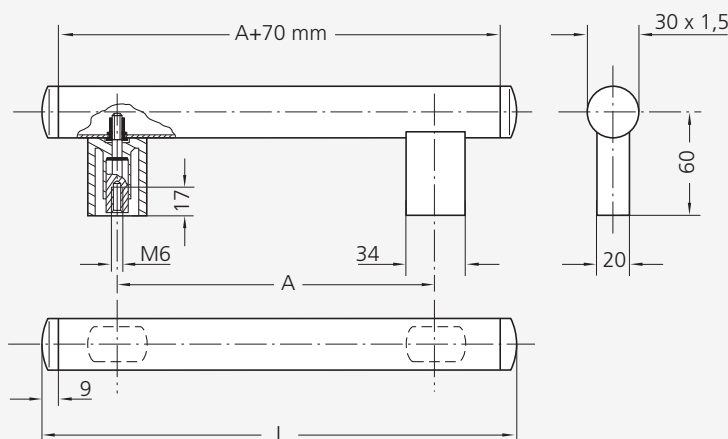
Material and surface:
Tube $\varnothing 30 \times 1,5$ mm aluminium
section AlMgSi 0.5; powder
coatet in RAL 9002 grey white.

Tube holder and tube cap
made of polyamide PA 6 glass
ball reinforced, half-matt with
fine structure, in similar RAL
colour shade.

Technical features:
Non detachable blind rivet nuts
ensure that the handle holder
cannot be torn out of its
screwed connection to the
tube.

Stress resistance:
min. 800 N.

Note:
All handle lengths and RAL
shades available on request.



Clean Line RAL 9002

A	L	Bestell-Nr. / Order no.
200	288	U1-30.200.9002
250	338	U1-30.250.9002
300	388	U1-30.300.9002
350	438	U1-30.350.9002
400	488	U1-30.400.9002
500	588	U1-30.500.9002
600	688	U1-30.600.9002