

Produktdatenblatt 8830 TV

ebmpapst

Die Wahl der Ingenieure



8830 TV

INHALT

| | | |
|----------|----------------------------------|----------|
| 1 | Allgemeines..... | 3 |
| 2 | Mechanik..... | 3 |
| 2.1 | ALLGEMEINES..... | 3 |
| 2.2 | ANSCHLUSS..... | 4 |
| 3 | Betriebsdaten..... | 5 |
| 3.1 | ELEKTRISCHE BETRIEBSDATEN..... | 5 |
| 3.2 | ELEKTRISCHE MERKMALE..... | 6 |
| 3.3 | AERODYNAMIK..... | 6 |
| 3.4 | AKUSTIK..... | 7 |
| 4 | Umwelt..... | 7 |
| 4.1 | ALLGEMEIN..... | 7 |
| 4.2 | KLIMATISCHE ANFORDERUNGEN*)..... | 7 |
| 5 | Sicherheit..... | 8 |
| 5.1 | ELEKTRISCHE SICHERHEIT..... | 8 |
| 5.2 | SICHERHEITZULASSUNG..... | 8 |
| 6 | Zuverlässigkeit..... | 8 |
| 6.1 | ALLGEMEIN..... | 8 |

1 Allgemeines

| | |
|--------------------------------|-----------------------|
| Lüfterart | Axial ohne Gehäuse |
| Drehrichtung auf Rotor gesehen | Rechts |
| Förderrichtung | Über Traverse blasend |
| Lagerung | Gleitlager |
| Einbaulage - Welle | Beliebig |
| Auswuchtgütestufe | 2,5 |

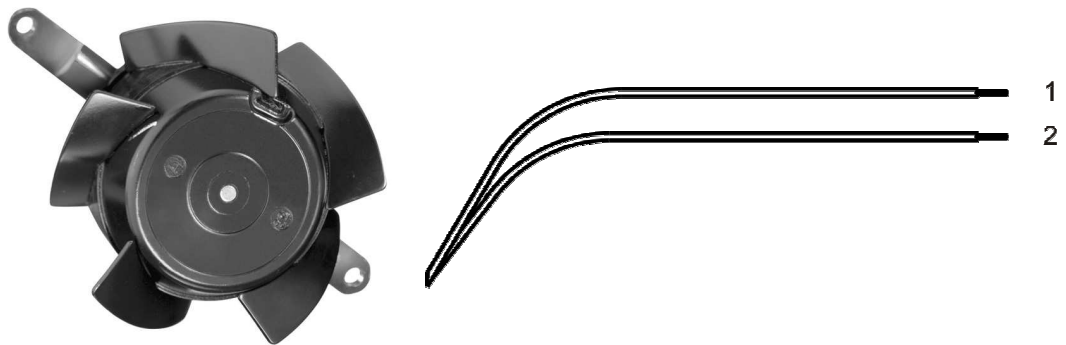
2 Mechanik

2.1 Allgemeines

| | | |
|--------------------|----------|--|
| Breite | 0,0 mm | |
| Höhe | 0,0 mm | |
| Tiefe | 37,0 mm | |
| Durchmesser | 76,0 mm | |
| Gewicht | 0,370 kg | |
| Gehäusewerkstoff | | |
| Flügelradwerkstoff | Metall | |

2.2 Anschluss

| | | |
|-------------------------|-----------------|--|
| Elektrischer Anschluss | Einzellitzen | |
| Leitungslänge | L = 325,0 mm | |
| Toleranz | +/- 10,0 mm | |
| Schlauchlänge | Siehe Zeichnung | |
| Toleranz | | |
| Litzenquerschnitt (AWG) | 18 | |
| Isolationsdurchmesser | 2,06 mm | |
| Stecker | Siehe Zeichnung | |
| Kontakt | Siehe Zeichnung | |



| | Farbe | Funktion |
|---|---------|----------|
| 1 | schwarz | L |
| 2 | schwarz | N |

3 Betriebsdaten

3.1 Elektrische Betriebsdaten

Für Prüfzwecke können die elektrischen Betriebsdaten auch ohne Einlaufdüse / Lochblende festgelegt werden. Korrelationswerte hierzu sind von der zuständigen Prüfteilung festzulegen.

5 Sicherheit

5.1 Elektrische Sicherheit

| | |
|--|--|
| Spannungsfestigkeit DIN EN 60950 (VDE 0805) und DIN EN 60335 (VDE 0700) A.) Typprüfung Messbedingungen: Nach 48h Lagerung bei 95% r.F. und 25°C. Hierbei darf kein Überschlag oder Durchschlag erfolgen. Alle Anschlüsse gemeinsam gegen Masse! B.) Stückprüfung Messbedingung: Bei Raumklima. Hierbei darf kein Überschlag oder Durchschlag erfolgen. Alle Anschlüsse gemeinsam gegen Masse! | 1000 VAC / 1 Min. 1500 VAC / 1 Sec. |
| Isolationswiderstand Messbedingung: Nach 48h Lagerung bei 95% r.F. und 25°C gemessen mit U=500 VDC/1 Min. | RI > 50 MOhm |
| Luft und Kriechstecken | 2,0 mm / 1,1 mm |
| Schutzklasse | I |

5.2 Sicherheitszulassung

| | | |
|-----|--|---|
| CE | EG-Konformitätserklärung | Ja |
| EAC | Eurasische Konformität | Ja |
| UL | Underwriters Laboratories | Ja / UL507, Electric Fans |
| VDE | Verband der Elektrotechnik, Elektronik und Informationstechnik | Ja / Zulassung nach EN 60950 (VDE 0805) - Einrichtungen der Informationstechnik |
| CSA | Canadian Standards Association | Ja / C22.2 No. 113 Fans and Ventilators |
| CCC | China Compulsory Certification | Ja / GB 12350 Safety Requirements for small Power Motors |

Die Sicherheitszulassungen werden eingehalten bis:

U Zul. max.: 115 V / f: 50 und 60 Hz @ TU Zul. max.: 80 °C

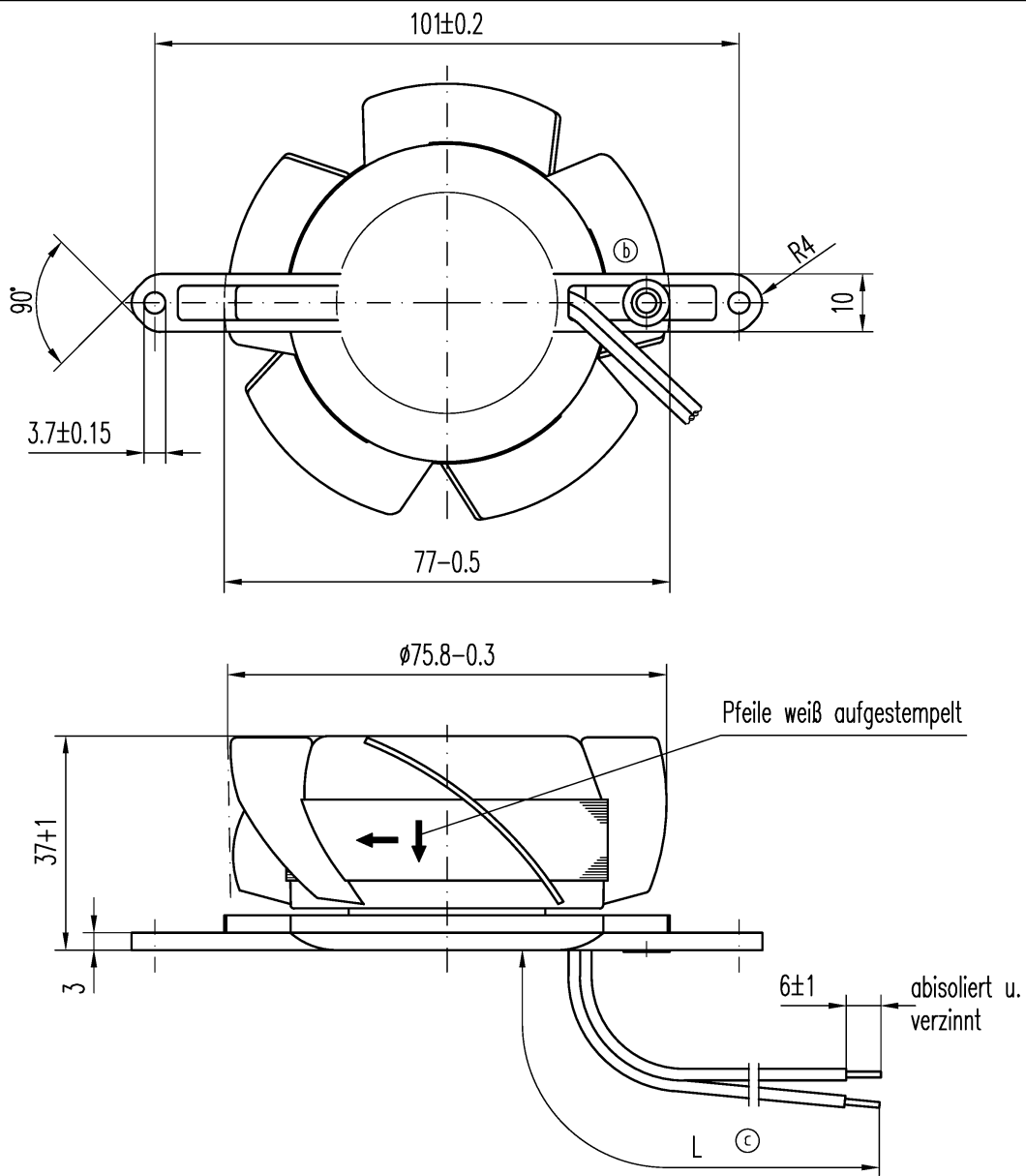
6 Zuverlässigkeit

6.1 Allgemein

| | | |
|--------------------------------|--------------------------------------|--|
| Lebensdauer L10 bei TU = 40 °C | 60.000 h / 50 Hz 62.500 h / 60 Hz | |
| Lebensdauer L10 bei TU max. | 25.000 h / 50 Hz 25.000 h / 60 Hz | |

Copying of this document, and giving it to others and the use or communication of the contents thereof, are forbidden without express authority. Offenders are liable to the payment of damages. All rights are reserved in the event of the grant of a patent or the registration of a utility model or design.

Schutzvermerk nach DIN 34, beachten



Axialspiel bei
 Kugellagerung (K) : 0 (mit Federausgleich)
 Gleitlagerung (G) : 0.1 - 0.6

Ⓒ

Anzahl und Länge
 der Litze s. Bv Bl.1

319x
 083
 210
 232
 235
 240
 243
 516

| | | | | | |
|---|----------|-------|---|------|--------------|
| Tolerierung: DIN 7167 | | | | | |
| Allgemeintoleranzen: DIN ISO 2768-c | | | | | |
| | | | Datum | Name | Artikel |
| | | | Erstellt | | |
| | | | Geprüft | | |
| c | | | | | |
| | | | PAPST | | Zchg.-Nr. |
| Index | Änd.-Nr. | Datum | Geändert von | | Blatt |
| Zur Verwendung im Verteiler freigegeben | | | | | |
| von | | | am | | Ers.f.Zchg.: |
| | | | PAPST-MOTOREN GmbH & Co KG D-78112 St.Georgen Germany | | |