

Produktdatenblatt 4600 TZ

**ebmpapst**

Die Wahl der Ingenieure



**4600 TZ**

**INHALT**

<b>1</b>	<b>Allgemeines.....</b>	<b>3</b>
<b>2</b>	<b>Mechanik.....</b>	<b>3</b>
2.1	ALLGEMEINES.....	3
2.2	ANSCHLUSS.....	4
<b>3</b>	<b>Betriebsdaten.....</b>	<b>5</b>
3.1	ELEKTRISCHE BETRIEBSDATEN.....	5
3.2	ELEKTRISCHE MERKMALE.....	6
3.3	AERODYNAMIK.....	6
3.4	AKUSTIK.....	7
<b>4</b>	<b>Umwelt.....</b>	<b>7</b>
4.1	ALLGEMEIN.....	7
4.2	KLIMATISCHE ANFORDERUNGEN*).....	7
<b>5</b>	<b>Sicherheit.....</b>	<b>8</b>
5.1	ELEKTRISCHE SICHERHEIT.....	8
5.2	SICHERHEITZULASSUNG.....	8
<b>6</b>	<b>Zuverlässigkeit.....</b>	<b>8</b>
6.1	ALLGEMEIN.....	8

## 1 Allgemeines

Lüfterart	Axial ohne Gehäuse
Drehrichtung auf Rotor gesehen	Rechts
Förderrichtung	Über Traverse blasend
Lagerung	Gleitlager
Einbaulage - Welle	Beliebig
Auswuchtgütestufe	2,5

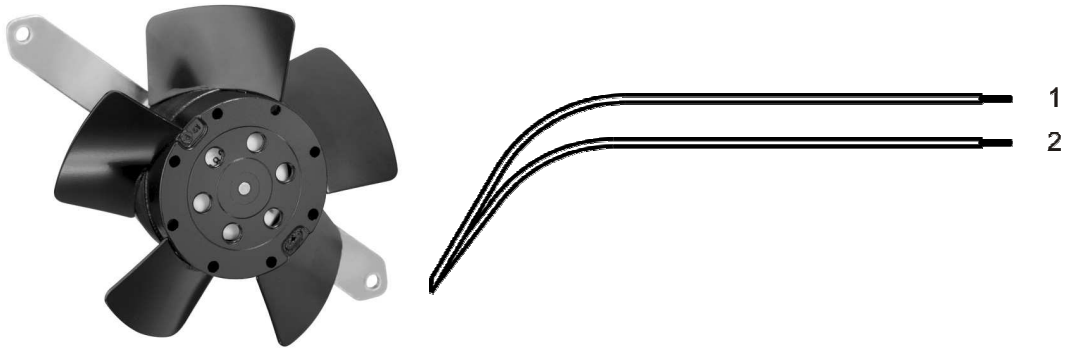
## 2 Mechanik

### 2.1 Allgemeines

Breite	0,0 mm	
Höhe	0,0 mm	
Tiefe	37,0 mm	
Durchmesser	108,0 mm	
Gewicht	0,420 kg	
Gehäusewerkstoff		
Flügelradwerkstoff	Metall	

## 2.2 Anschluss

Elektrischer Anschluss	Einzellitzen	
Leitungslänge	L = 375,0 mm	
Toleranz	+/- 10,0 mm	
Schlauchlänge	Siehe Zeichnung	
Toleranz		
Litzenquerschnitt (AWG)	18	
Isolationsdurchmesser	2,06 mm	
Stecker	Siehe Zeichnung	
Kontakt	Siehe Zeichnung	



	Farbe	Funktion
1	schwarz	L
2	schwarz	N

### **3 Betriebsdaten**

#### **3.1 Elektrische Betriebsdaten**

Für Prüfzwecke können die elektrischen Betriebsdaten auch ohne Einlaufdüse / Lochblende festgelegt werden. Korrelationswerte hierzu sind von der zuständigen Prüfabteilung festzulegen.





## 5 Sicherheit

### 5.1 Elektrische Sicherheit

Spannungsfestigkeit DIN EN 60950 (VDE 0805) und DIN EN 60335 (VDE 0700) A.) Typprüfung Messbedingungen: Nach 48h Lagerung bei 95% r.F. und 25°C. Hierbei darf kein Überschlag oder Durchschlag erfolgen. Alle Anschlüsse gemeinsam gegen Masse! B.) Stückprüfung Messbedingung: Bei Raumklima. Hierbei darf kein Überschlag oder Durchschlag erfolgen. Alle Anschlüsse gemeinsam gegen Masse!	1000 VAC / 1 Min.  1500 VAC / 1 Sec.
Isolationswiderstand Messbedingung: Nach 48h Lagerung bei 95% r.F. und 25°C gemessen mit U=500 VDC/1 Min.	RI > 50 MOhm
Luft und Kriechstecken	2,0 mm / 1,1 mm
Schutzklasse	I

### 5.2 Sicherheitszulassung

CE	EG-Konformitätserklärung	Ja
EAC	Eurasische Konformität	Ja
UL	Underwriters Laboratories	Ja / UL507, Electric Fans
VDE	Verband der Elektrotechnik, Elektronik und Informationstechnik	Ja / Zulassung nach EN 60950 (VDE 0805) - Einrichtungen der Informationstechnik
CSA	Canadian Standards Association	Ja / C22.2 No. 113 Fans and Ventilators
CCC	China Compulsory Certification	Ja / GB 12350 Safety Requirements for small Power Motors

Die Sicherheitszulassungen werden eingehalten bis:

U Zul. max.: 115 V / f: 60 Hz @ TU Zul. max.: 50 °C

## 6 Zuverlässigkeit

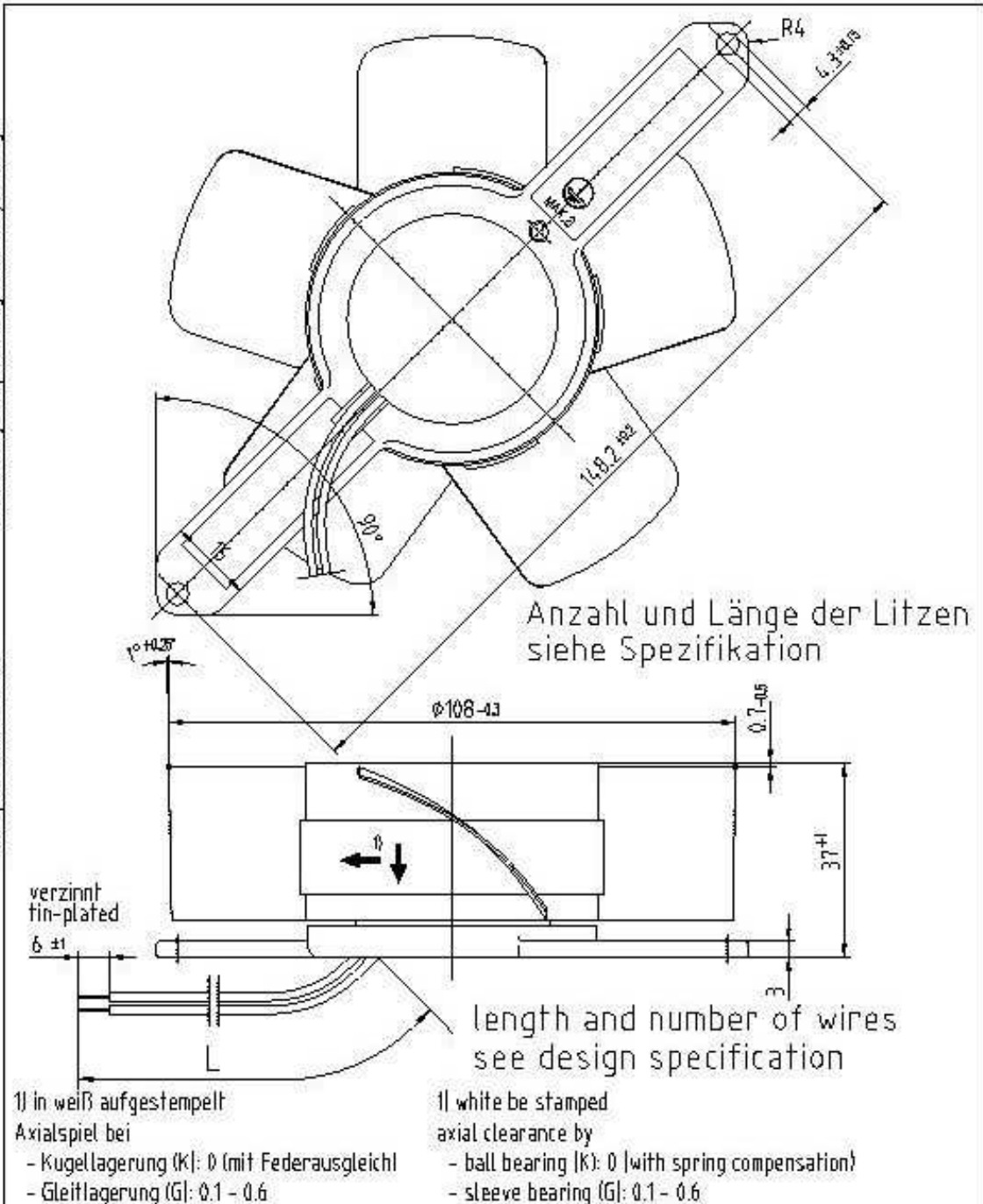
### 6.1 Allgemein

Lebensdauer L10 bei TU = 40 °C	37.500 h / 50 Hz 40.000 h / 60 Hz	
Lebensdauer L10 bei TU max.	37.500 h / 50 Hz 32.500 h / 60 Hz	



Copying of this document, and giving it to others and the use or communication of its contents, therewith, are prohibited without express authority. Offenders are liable to the payment of damages. All rights are reserved. In the event of the total or partial reproduction of a third party, a liability shall be assumed.

SCHUTZRECHT NACH DIN 152 (ISO 15924) BEZÜGLICH DER REFERENZPROJEKTIONEN UND DER BILDWERKZEUGE



		ebmpapst		Werkstoff/Material:		Volumen/Volume (mm³)	
SW-Status/State	Prod.-Nr./Change-No.	Art/Art-Nr./Part-Name	CAD-Abgleichung/ CAD-Entwurf			Gewicht/Mass (g)	
		Lieferform		Artikel/Title			
		Bezeichnung/Description					
Allgemeintoleranzen/Gen. tolerances				Zichg.-Nr./Drawing-No.		Ersatzteil/Replaces	
		ebm-papst St. Georgen GmbH & Co. KG		Teilnummer/Part-Num.		Formel/Size	
				Industrie		Maßstab/Scale	