

Produktdatenblatt 412 F/2H-136

ebmpapst

Die Wahl der Ingenieure



412 F/2H-136

INHALT

1	Allgemeines.....	3
2	Mechanik.....	3
2.1	Allgemeines.....	3
2.2	Anschluss.....	3
3	Betriebsdaten.....	4
3.1	Elektrische Betriebsdaten.....	4
3.2	Elektrische Schnittstelle - Ausgang.....	5
3.3	Elektrische Merkmale.....	5
3.4	Aerodynamik.....	7
3.5	Akustik.....	8
4	Umwelt.....	8
4.1	Allgemein.....	8
4.2	Klimatische Anforderungen.....	8
5	Sicherheit.....	9
5.1	Elektrische Sicherheit.....	9
5.2	Sicherheitszulassung.....	9
6	Zuverlässigkeit.....	9
6.1	Allgemein.....	9

1 Allgemeines

Lüfterart	Axial	
Drehrichtung auf Rotor gesehen	Links	
Förderrichtung	Über Stege blasend	
Lagerung	Gleitlager	
Einbaulage - Welle	Beliebig	

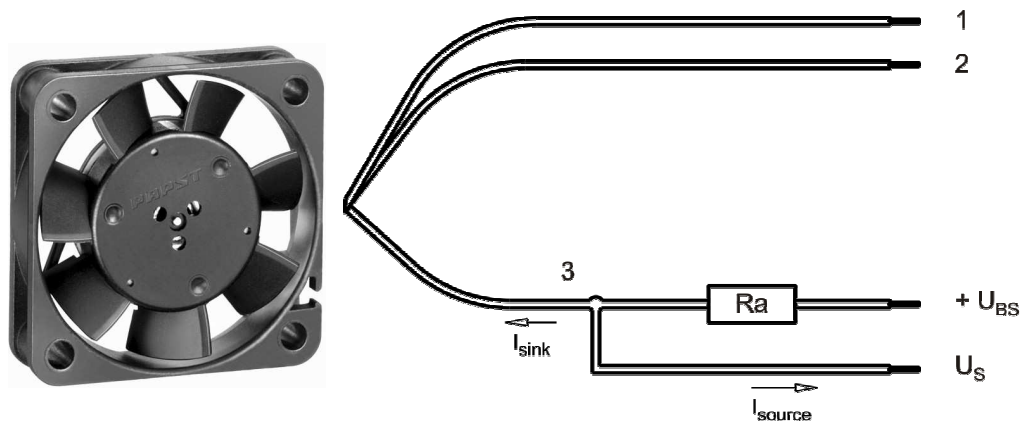
2 Mechanik

2.1 Allgemeines

Breite	40,0 mm	
Höhe	40,0 mm	
Tiefe	10,0 mm	
Gewicht	0,017 kg	
Gehäusewerkstoff	Kunststoff	
Flügelradwerkstoff	Kunststoff	
Max. Anzugsmoment bei Montage über beide Befestigungsflansche Schraubengröße	Litzenausführungsecke: 50 Ncm Restliche Ecken: 70 Ncm ISO 4762 - M3 entfettet, ohne zusätzliche Abstützung und ohne Unterlegscheibe	

2.2 Anschluss

Elektrischer Anschluss	Einzellitzen	
Leitungslänge	L = 310 mm	
Toleranz	+/- 10,0 mm	



Litze	Farbe	Funktion	Litzenquerschnitt	Isolationsdurchmesser
1	rot	+ UB	AWG 28	1,35 mm
2	blau	- GND	AWG 28	1,35 mm
3	weiß	Tacho	AWG 28	1,35 mm

Die in der Anschlusszeichnung zusätzlich dargestellten und für den Gebrauch erforderlichen externen Bauteile sind nicht im Lieferumfang enthalten.

3 Betriebsdaten

3.1 Elektrische Betriebsdaten

Messbedingungen: Normalluftdichte = 1,2 kg/m³; TU = 23°C +/- 3°C; Mo torachse waagrecht; Einlaufzeit bei jeder Einstellung 5 Minuten (wenn nicht anders spezifiziert). Im Ansaug- und Ausblasbereich darf im Abstand von 0,5 m kein massives Hindernis angeordnet sein.

$\Delta p = 0$: entspricht freiblasend (siehe Kapitel Aerodynamik)
 I: entspricht arithm. Strommittelwert

Merkmale	Bedingung	Symbol	Werte		
Spannungsbereich		U	10 V		14,0 V
Nennspannung		U _N		12,0 V	
Leistungsaufnahme	$\Delta p = 0$	P	0,5 W	0,8 W	1,0 W
Toleranz	0010		+/- 17,5 %	+/- 12,5 %	+/- 15,0 %
Stromaufnahme	$\Delta p = 0$	I	53 mA	63 mA	72 mA
Toleranz	0010		+/- 17,5 %	+/- 12,5 %	+/- 17,5 %
Drehzahl	$\Delta p = 0$	n	5.050 1/min	6.000 1/min	7.000 1/min
Toleranz	0010		+/- 15,0 %	+/- 10,0 %	+/- 15,0 %
Anlaufstrom				< 150 mA	

3.2 Elektrische Schnittstelle - Ausgang

Tacho-Typ	/2 (open collector)
-----------	---------------------

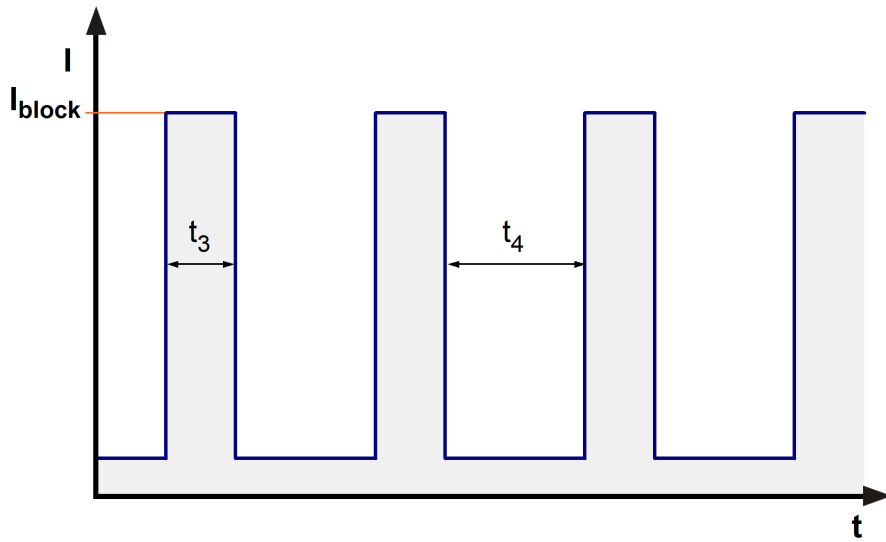


Merkmale	Bemerkung	Werte
Tachobetriebsspannung	U_{BS}	$\leq 30\text{ V}$
Tachosignal Low	$U_{S\ low}$	$\leq \leq 0,4\text{ V}$
Tachosignal High	$U_{S\ high}$	$\leq 30\text{ V}$
Maximaler Sink-Strom	I_{sink}	$\leq 2\text{ mA}$
Maximaler Source-Strom		0 mA
Externer Arbeitswiderstand	Externer Arbeitswiderstand R_a von U_{BS} nach U_S erforderlich. Alle Spannungen gegen GND gemessen.	
Tachofrequenz	$(2 \times n) / 60$	
Galvanisch getrennter Tacho	Nein	
Flankensteilheit		$\Rightarrow 0,5\text{ V/us}$

n = Drehzahl pro Minute (1/min)

3.3 Elektrische Merkmale

Elektronikfunktion	Keine	
Verpolschutz	Verpolschutzdiode	
Max. Falschpolstrom bei U_N	$I_F \leq 50\text{ uA}$	
Blockierschutz	Elektronischer Wiederanlauf	
Blockierstrom bei U_N	I_{block} ca. 150 mA	
Blockiertakt	t_3 / t_4 typisch: $1\text{ s} / 5\text{ s}$	

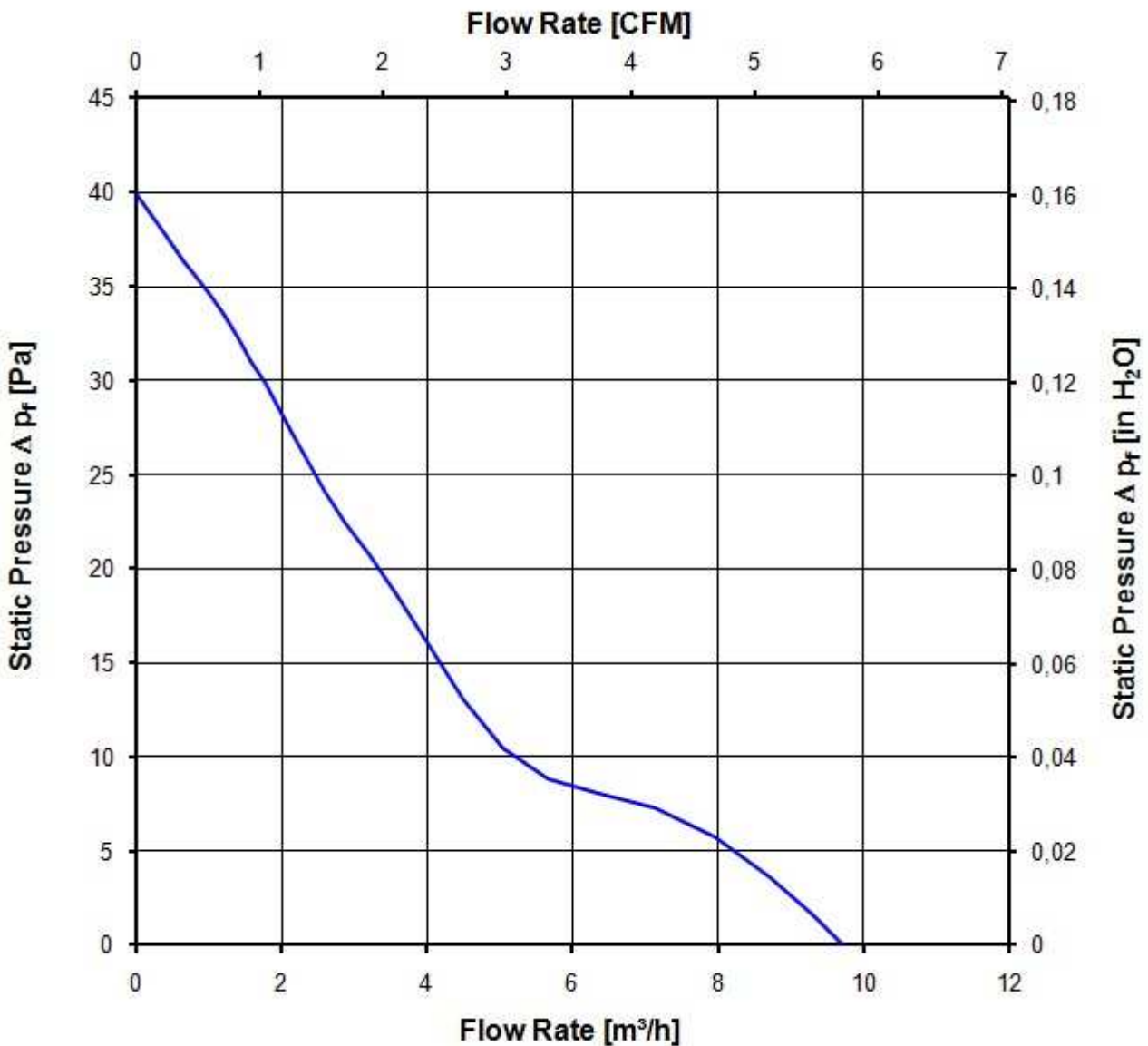


3.4 Aerodynamik

Messbedingungen: Gemessen mit einem saugseitigen Doppelkammerprüfstand.
 Normalluftdichte = 1,2 kg/m³; TU = 23°C +/- 3°C;
 Im Ansaug- und Ausblasbereich darf im Abstand von 0,5 m kein massives Hindernis angeordnet sein. Motorachse waagrecht.
 Die Angaben gelten nur unter den angegebenen Messbedingungen und können sich durch die Einbaubedingungen verändern. Bei Abweichungen zum Normaufbau sind die Kennwerte im eingebauten Zustand zu überprüfen.

a.) Betriebsbedingung:

6.000 1/min freiblasend		
Max. freiblasender Volumenstrom ($\Delta p = 0 / \dot{V} = \text{max.}$)	10,0 m ³ /h	
Max. Staudruck ($\Delta p = \text{max.} / \dot{V} = 0$)	40 Pa	



3.5 Akustik

Messbedingungen: Schalldruckpegel: Der Abstand des Mikrofons zur Ansaugöffnung beträgt 1 m.
 Schallleistung: Nach DIN 45635 Teil 38 (ISO 10302)
 Gemessen im reflektionsarmen Raum mit einem Grundsollpegel von $L_p(A) < 5 \text{ dB(A)}$.
 Weitere Messbedingungen siehe Kapitel Aerodynamik.

a.) Betriebsbedingung:

6.000 1/min freiblasend		
Optimaler Betriebspunkt	10,0 m ³ /h @ 0 Pa	
Schallleistung im optimalen Betriebspunkt	4,4 bel(A)	
Schalldruck in Gummiseilen freiblasend	26,0 dB(A)	

4 Umwelt

4.1 Allgemein

Minimal zulässige Umgebungstemperatur TU min.	-20 °C	
Maximal zulässige Umgebungstemperatur TU max.	85 °C	
Minimal zulässige Lagerungstemperatur TL min.	-40 °C	
Maximal zulässige Lagertemperatur TL max.	85 °C	

4.2 Klimatische Anforderungen

Feuchteanforderung	Feuchte Wärme, konstant; gemäß DIN EN 60068-2-78, 14 Tage	
Wasserbelastungen	Keine	
Staubanforderungen	Keine	
Salznebelanforderungen	Keine	

Zulässiger Einsatzbereich:

Das Produkt ist für den Einsatz in geschlossenen, wettergeschützten Räumen, mit kontrollierter Temperatur und Feuchte bestimmt. Direkte Wassereinwirkung ist zu vermeiden.

Verschmutzungsgrad 1 (gemäß DIN EN 60664-1)

Es tritt keine oder nur trockene, nicht leitfähige Verschmutzung auf. Die Verschmutzung hat keinen Einfluss.

Schärfegrade und Spezifikationswerte bei den zuständigen Entwicklungsabteilungen anfragen.

5 Sicherheit

5.1 Elektrische Sicherheit

Spannungsfestigkeit DIN EN 60950 (VDE 0805) und DIN EN 60335 (VDE 0700) A.) Typprüfung Messbedingungen: Nach 48h Lagerung bei 95% r.F. und 25°C. Hierbei darf kein Überschlag oder Durchschlag erfolgen. Alle Anschlüsse gemeinsam gegen Masse! B.) Stückprüfung Messbedingung: Bei Raumklima. Hierbei darf kein Überschlag oder Durchschlag erfolgen. Alle Anschlüsse gemeinsam gegen Masse!	Entfällt Entfällt	
Isolationswiderstand Messbedingung: Nach 48h Lagerung bei 95% r.F. und 25°C gemessen mit U=500 VDC/1 Min.	RI > 10 MOhm	
Luft und Kriechstecken	1,0 mm / 1,2 mm	
Schutzklasse	III	

5.2 Sicherheitszulassung

CE	EG-Konformitätserklärung	Ja
EAC	Eurasische Konformität	Ja
UL	Underwriters Laboratories	Ja / UL507, Electric Fans
VDE	Verband der Elektrotechnik, Elektronik und Informationstechnik	Ja / Zulassung nach EN 60950 (VDE 0805) - Einrichtungen der Informationstechnik
CSA	Canadian Standards Association	Ja / C22.2 No. 113 Fans and Ventilators
CCC	China Compulsory Certification	Nicht gefordert

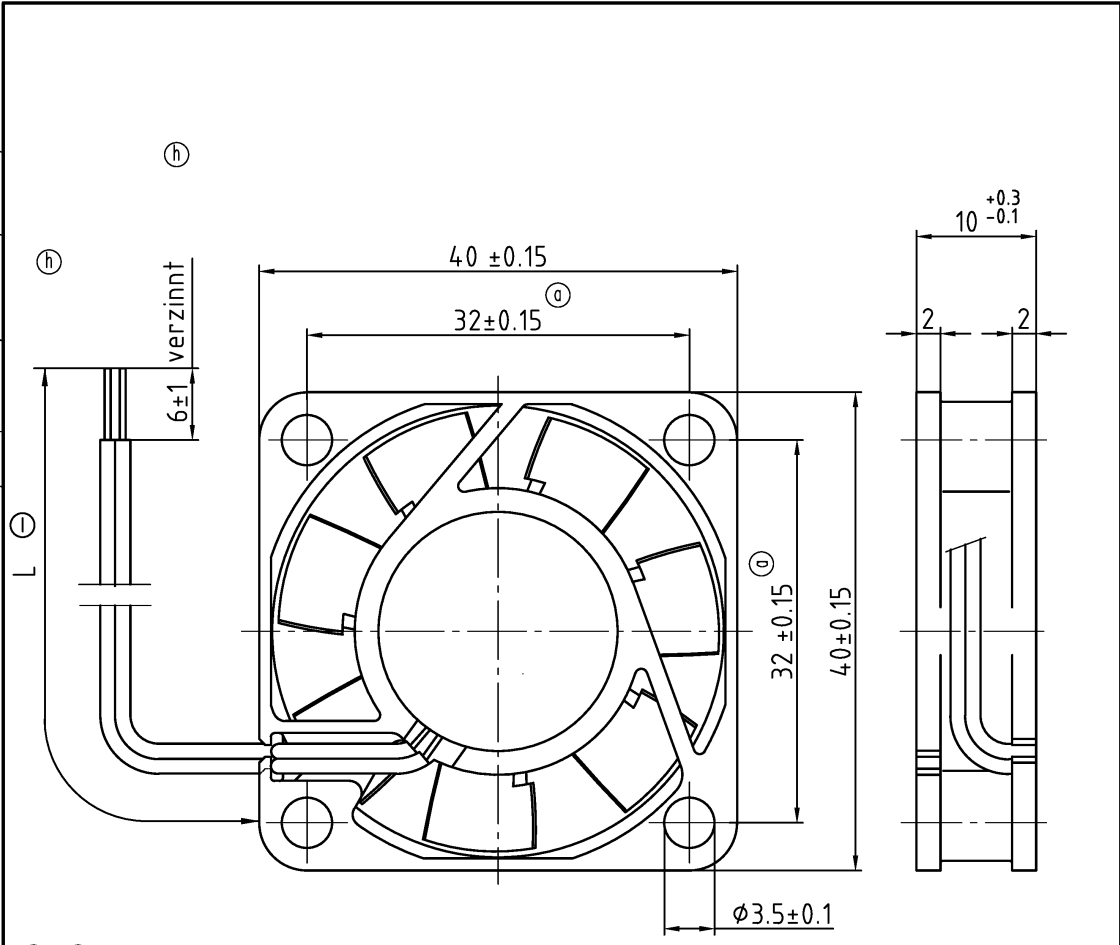
6 Zuverlässigkeit

6.1 Allgemein

Lebensdauer L10 bei TU = 20 °C	45.000 h	
Lebensdauer L10 bei TU = 40 °C	30.000 h	
Lebensdauer L10 bei TU = 60 °C	15.000 h	
Lebensdauer L10 bei TU max.	6.000 h	
Lebensdauer L10 nach IPC 9591 bei TU = 40 °C	50.000 h	

Copying of this document, and giving it to others and the use or communication of the contents thereof, are forbidden without express authority. Offenders are liable to the payment of damages. All rights are reserved in the event of the grant of a patent or the registration of a utility model or design.

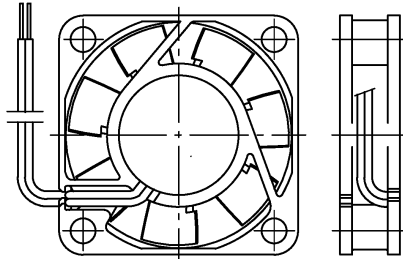
Schutzvermerk nach DIN ISO 16016 beachten



(b) (c)

Anzahl und Maße der Litze s. Bv. -Bl. 1

M 1:1



(1)

Tolerierung: DIN 7167			
Allgemeintoleranzen:			
	Datum	Name	Artikel
Bearbeitet			Maßstab
	Index	Aend.-Nr.	Zchg.-Nr.
Geprüft u. zur Verwendung freigegeben von	am	ebmpapst St. Georgen GmbH & Co. KG 78112 St. Georgen / Germany	Blatt
		Ers.f.Zchg:	A4