

Produktdatenblatt 618 N/12N

**ebmpapst**

Die Wahl der Ingenieure



618 N/12N

**INHALT**

|          |  |          |
|----------|--|----------|
| <b>1</b> | <b>Allgemeines.....</b>                  | <b>3</b> |
| <b>2</b> | <b>Mechanik.....</b>                     | <b>3</b> |
| 2.1      | Allgemeines.....                         | 3        |
| 2.2      | Anschluss.....                           | 3        |
| <b>3</b> | <b>Betriebsdaten.....</b>                | <b>4</b> |
| 3.1      | Elektrische Betriebsdaten.....           | 4        |
| 3.2      | Elektrische Schnittstelle - Ausgang..... | 5        |
| 3.3      | Elektrische Merkmale.....                | 5        |
| 3.4      | Aerodynamik.....                         | 7        |
| 3.5      | Akustik.....                             | 8        |
| <b>4</b> | <b>Umwelt.....</b>                       | <b>8</b> |
| 4.1      | Allgemein.....                           | 8        |
| 4.2      | Klimatische Anforderungen.....           | 8        |
| <b>5</b> | <b>Sicherheit.....</b>                   | <b>9</b> |
| 5.1      | Elektrische Sicherheit.....              | 9        |
| 5.2      | Sicherheitszulassung.....                | 9        |
| <b>6</b> | <b>Zuverlässigkeit.....</b>              | <b>9</b> |
| 6.1      | Allgemein.....                           | 9        |

## 1 Allgemeines

|                                |                    |  |
|--------------------------------|--------------------|--|
| Lüfterart                      | Axial              |  |
| Drehrichtung auf Rotor gesehen | Rechts             |  |
| Förderrichtung                 | Über Stege blasend |  |
| Lagerung                       | Kugellager         |  |
| Einbaulage - Welle             | Beliebig           |  |

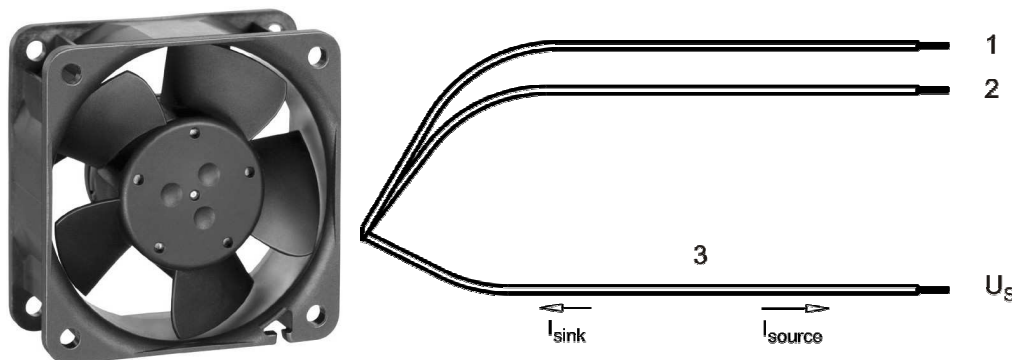
## 2 Mechanik

### 2.1 Allgemeines

|   |   |  |
|---|---|--|
| Breite  | 60,0 mm   |  |
| Höhe  | 60,0 mm   |  |
| Tiefe   | 25,0 mm   |  |
| Gewicht   | 0,066 kg  |  |
| Gehäusewerkstoff  | Kunststoff  |  |
| Flügelradwerkstoff  | Kunststoff  |  |
| Max. Anzugsmoment bei Montage über beide Befestigungsflansche<br>Schraubengröße | Litzenausführungsecke: 20 Ncm<br>Restliche Ecken: 40 Ncm<br>ISO 4762 - M3 entfettet, ohne zusätzliche Abstützung und ohne Unterlegscheibe |  |

### 2.2 Anschluss

|                        |              |  |
|------------------------|--------------|--|
| Elektrischer Anschluss | Einzellitzen |  |
| Leitungslänge          | L = 310 mm   |  |
| Toleranz               | + - 10,0 mm  |  |



| Litze | Farbe | Funktion | Litzenquerschnitt | Isolationsdurchmesser |
|-------|-------|----------|-------------------|-----------------------|
| 1     | rot   | + UB     | AWG 24            | 1,50 mm               |
| 2     | blau  | - GND    | AWG 24            | 1,50 mm               |
| 3     | weiß  | Tacho    | AWG 24            | 1,50 mm               |

### 3 Betriebsdaten

#### 3.1 Elektrische Betriebsdaten

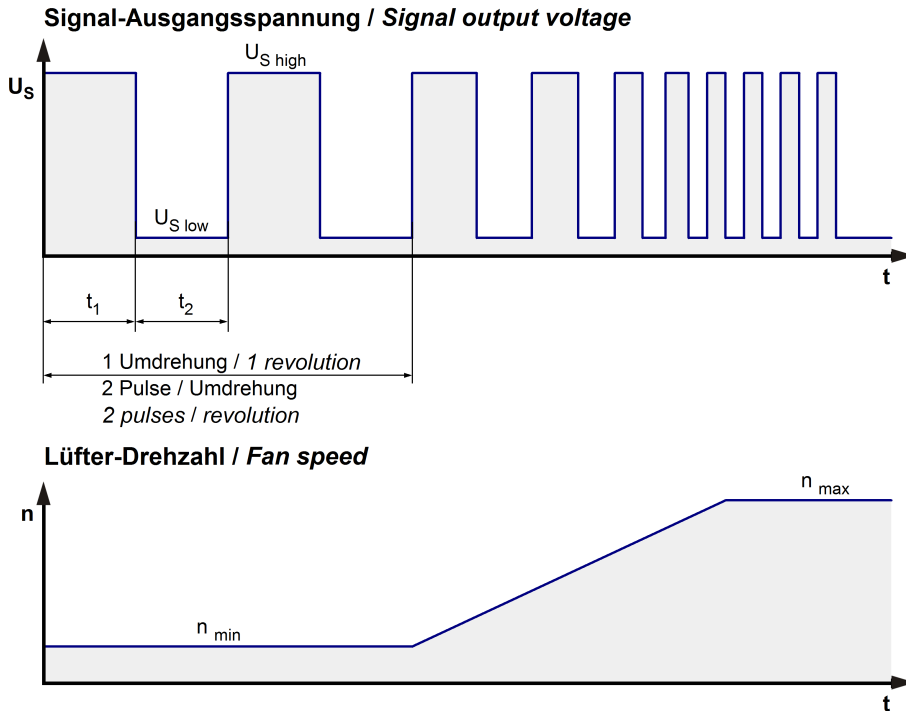
Messbedingungen: Normalluftdichte = 1,2 kg/m<sup>3</sup>; TU = 23°C +/- 3°C; Mo torachse waagrecht; Einlaufzeit bei jeder Einstellung 5 Minuten (wenn nicht anders spezifiziert). Im Ansaug- und Ausblasbereich darf im Abstand von 0,5 m kein massives Hindernis angeordnet sein.

$\Delta p = 0$ : entspricht freiblasend (siehe Kapitel Aerodynamik)  
 I: entspricht arithm. Strommittelwert

| Merkmale          | Bedingung      | Symbol         | Werte       |             |             |
|-------------------|----------------|----------------|-------------|-------------|-------------|
| Spannungsbereich  |                | U              | 36,0 V      |             | 56,0 V      |
| Nennspannung      |                | U <sub>N</sub> |             | 48,0 V      |             |
| Leistungsaufnahme | $\Delta p = 0$ | P              | 1,2 W       | 2,1 W       | 2,8 W       |
| Toleranz          | 0010           |                | +/- 17,5 %  | +/- 12,5 %  | +/- 17,5 %  |
| Stromaufnahme     | $\Delta p = 0$ | I              | 33 mA       | 44 mA       | 50 mA       |
| Toleranz          | 0010           |                | +/- 17,5 %  | +/- 12,5 %  | +/- 17,5 %  |
| Drehzahl          | $\Delta p = 0$ | n              | 3.900 1/min | 5.100 1/min | 5.850 1/min |
| Toleranz          | 0010           |                | +/- 15,0 %  | +/- 10,0 %  | +/- 15,0 %  |
| Anlaufstrom       |                |                |             | 150 mA      |             |

### 3.2 Elektrische Schnittstelle - Ausgang

|           |           |
|-----------|-----------|
| Tacho-Typ | /12 (TTL) |
|-----------|-----------|



| Merkmale                    | Bemerkung                           | Werte                               |
|-----------------------------|-------------------------------------|-------------------------------------|
| Tachosignal TTL Low         |                                     | 0,4 V                               |
| Tachosignal TTL High        |                                     | 5 V      Min.: 2,5 V    Max.: 5,5 V |
| Maximaler Sink-Strom        | $I_{\text{sink}}$                   | $\leq 1 \text{ mA}$                 |
| Maximaler Source-Strom      |                                     | 1 mA                                |
| Externer Arbeitswiderstand  | Alle Spannungen gegen GND gemessen. |                                     |
| Tachofrequenz               | $(2 \times n) / 60$                 |                                     |
| Galvanisch getrennter Tacho | Nein                                |                                     |
| Flankensteilheit            |                                     | $\Rightarrow 0,5 \text{ V/us}$      |

$n$  = Drehzahl pro Minute (1/min)

### 3.3 Elektrische Merkmale

|                               |                                    |  |
|-------------------------------|------------------------------------|--|
| Elektronikfunktion            | Keine                              |  |
| Verpolschutz                  | Verpolschutzdiode                  |  |
| Max. Falschpolstrom bei $U_N$ | $I_F < 50 \text{ uA}$              |  |
| Blockierschutz                | Elektronischer Wiederanlauf        |  |
| Blockierstrom bei $U_N$       | $I_{\text{block}}$ ca. 150 mA      |  |
| Blockiertakt                  | $t_3 / t_4$ typisch: 0,2 s / 1,2 s |  |



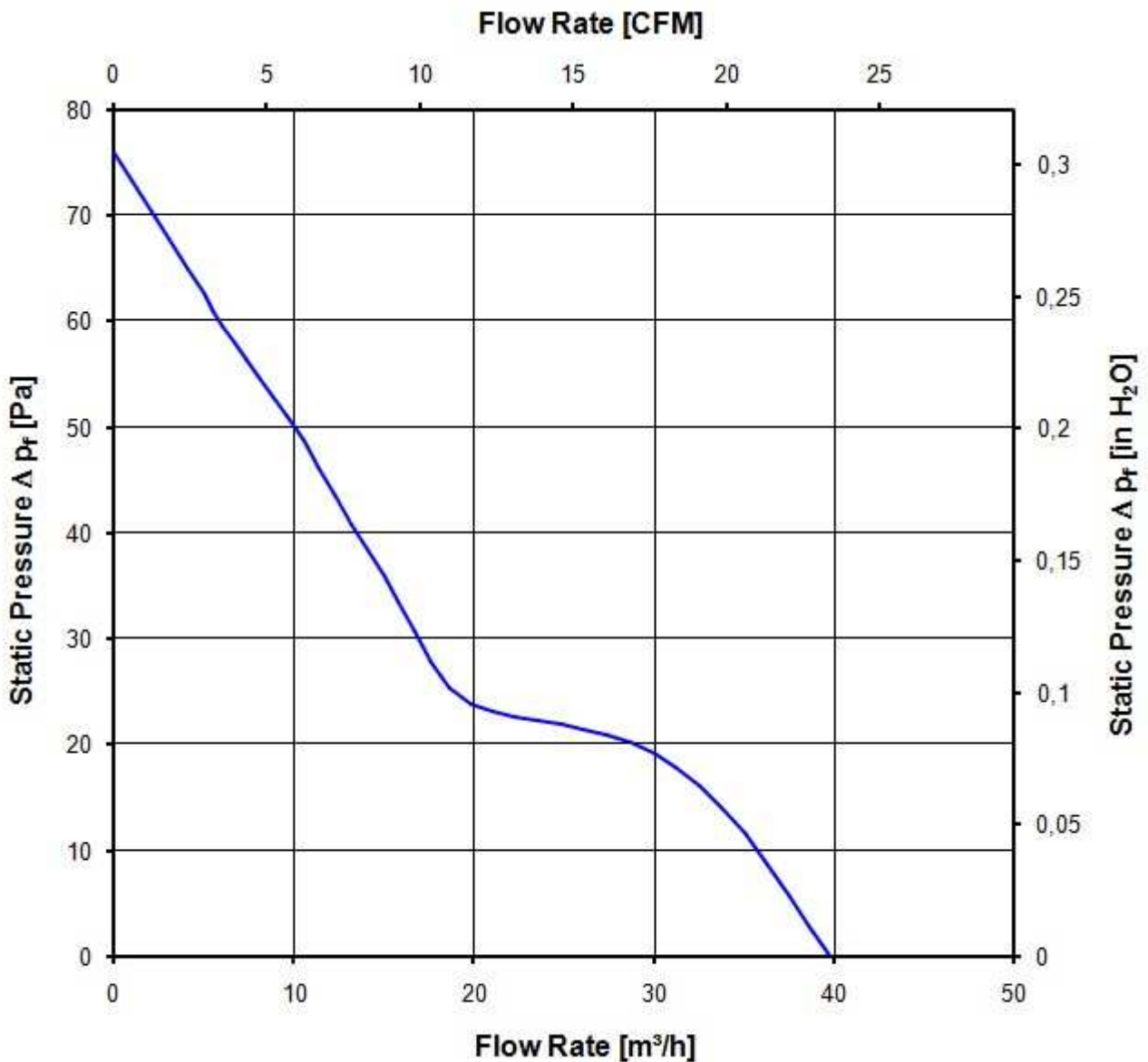
### 3.4 Aerodynamik

Messbedingungen: Gemessen mit einem saugseitigen Doppelkammerprüfstand nach DIN EN ISO 5801. Normalluftdichte = 1,2 kg/m<sup>3</sup>; TU = 23°C +/- 3°C; Im Ansaug- und Ausblasbereich darf im Abstand von 0,5 m kein massives Hindernis angeordnet sein. Motorachse waagrecht. Die Angaben gelten nur unter den angegebenen Messbedingungen und können sich durch die Einbaubedingungen verändern. Bei Abweichungen zum Normaufbau sind die Kennwerte im eingebauten Zustand zu überprüfen.

a.) Betriebsbedingung:

5.100 1/min freiblasend

|  |                        |  |
|--|------------------------|--|
| Max. freiblasender Volumenstrom ( $\Delta p = 0 / \dot{V} = \text{max.}$ ) | 40,0 m <sup>3</sup> /h |  |
| Max. Staudruck ( $\Delta p = \text{max.} / \dot{V} = 0$ )                  | 76 Pa                  |  |



### 3.5 Akustik

Messbedingungen: Schalldruckpegel: Der Abstand des Mikrofons zur Ansaugöffnung beträgt 1 m.  
 Schallleistung: Nach DIN 45635 Teil 38 (ISO 10302)  
 Gemessen im reflektionsarmen Raum mit einem Grundsollpegel von  $L_p(A) < 5 \text{ dB(A)}$ .  
 Weitere Messbedingungen siehe Kapitel Aerodynamik.

a.) Betriebsbedingung:

|   |                                |  |
|---|--------------------------------|--|
| 5.100 1/min freiblasend                   |                                |  |
| Optimaler Betriebspunkt                   | 31,0 m <sup>3</sup> /h @ 17 Pa |  |
| Schallleistung im optimalen Betriebspunkt | 5,0 bel(A)                     |  |
| Schalldruck in Gummiseilen freiblasend    | 35,0 dB(A)                     |  |

## 4 Umwelt

### 4.1 Allgemein

|   |        |  |
|---|--------|--|
| Minimal zulässige Umgebungstemperatur TU min. | -20 °C |  |
| Maximal zulässige Umgebungstemperatur TU max. | 65 °C  |  |
| Minimal zulässige Lagerungstemperatur TL min. | -40 °C |  |
| Maximal zulässige Lagertemperatur TL max.     | 80 °C  |  |

### 4.2 Klimatische Anforderungen

|                        |   |  |
|------------------------|---|--|
| Feuchteanforderung     | Feuchte Wärme, konstant; gemäß DIN EN 60068-2-78, 14 Tage |  |
| Wasserbelastungen      | Keine   |  |
| Staubanforderungen     | Keine   |  |
| Salznebelanforderungen | Keine   |  |

Zulässiger Einsatzbereich:

Das Produkt ist für den Einsatz in geschlossenen, wettergeschützten Räumen, mit kontrollierter Temperatur und Feuchte bestimmt. Direkte Wassereinwirkung ist zu vermeiden.

Verschmutzungsgrad 1 (gemäß DIN EN 60664-1)

Es tritt keine oder nur trockene, nicht leitfähige Verschmutzung auf. Die Verschmutzung hat keinen Einfluss.

Schärfegrade und Spezifikationswerte bei den zuständigen Entwicklungsabteilungen anfragen.



## 5 Sicherheit

### 5.1 Elektrische Sicherheit

|  |                          |  |
|--|--------------------------|--|
| Spannungsfestigkeit<br>DIN EN 60950 (VDE 0805) und DIN EN 60335 (VDE 0700)<br>A.) Typprüfung<br>Messbedingungen: Nach 48h Lagerung bei 95% r.F. und 25°C. Hierbei darf kein Überschlag oder Durchschlag erfolgen. Alle Anschlüsse gemeinsam gegen Masse!<br>B.) Stückprüfung<br>Messbedingung: Bei Raumklima. Hierbei darf kein Überschlag oder Durchschlag erfolgen. Alle Anschlüsse gemeinsam gegen Masse! | Entfällt<br><br>Entfällt |  |
| Isolationswiderstand<br>Messbedingung: Nach 48h Lagerung bei 95% r.F. und 25°C gemessen mit U=500 VDC/1 Min.   | RI > 10 MOhm             |  |
| Luft und Kriechstecken   | 1,0 mm / 1,2 mm          |  |
| Schutzklasse   | III                      |  |

### 5.2 Sicherheitszulassung

|     |  |   |
|-----|--|---|
| CE  | EG-Konformitätserklärung                                       | Ja  |
| EAC | Eurasische Konformität   | Ja  |
| UL  | Underwriters Laboratories                                      | Ja / UL507, Electric Fans   |
| VDE | Verband der Elektrotechnik, Elektronik und Informationstechnik | Ja / Zulassung nach EN 60950 (VDE 0805) - Einrichtungen der Informationstechnik |
| CSA | Canadian Standards Association                                 | Ja / C22.2 No. 113 Fans and Ventilators   |
| CCC | China Compulsory Certification                                 | Ja / GB 12350 Safety Requirements for small Power Motors                        |

## 6 Zuverlässigkeit

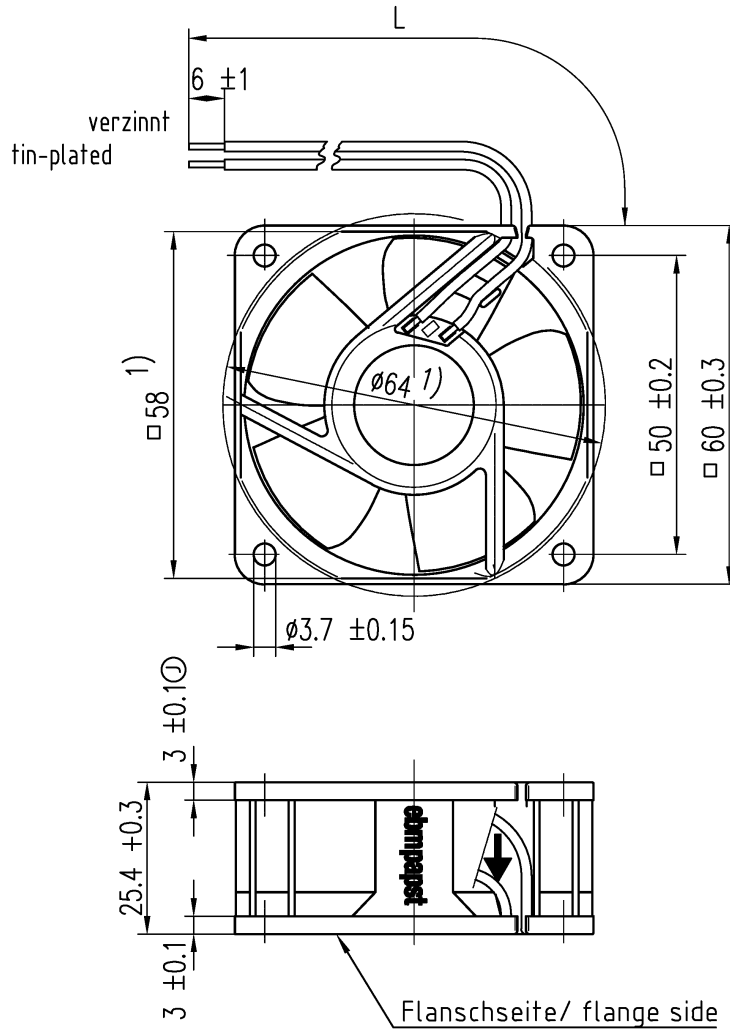
### 6.1 Allgemein

|  |           |  |
|--|-----------|--|
| Lebensdauer L10 bei TU = 40 °C               | 70.000 h  |  |
| Lebensdauer L10 bei TU = 60 °C               | 44.000 h  |  |
| Lebensdauer L10 bei TU max.                  | 40.000 h  |  |
| Lebensdauer L10 nach IPC 9591 bei TU = 40 °C | 117.500 h |  |

Copying of this document, and giving it to others and the use or communication of the contents thereof, are forbidden without express authority. Offenders are liable to the payment of damages. All rights are reserved in the event of the grant of a patent or the registration of a utility model or design.

Schutzvermerk nach DIN ISO 16046 beachten/  
 Refer to protection notice DIN ISO 16046!

Anzahl und Länge der Litze s. Spezifikation  
 length and number of wires see design specification



1) Maße für Montagewand  
 1) dimensions for assembly wall

|                                      |                     |                                     |                                  |                              |                           |                                    |                                |
|--------------------------------------|---------------------|-------------------------------------|----------------------------------|------------------------------|---------------------------|------------------------------------|--------------------------------|
|                                      |                     | ebmpapst                            |                                  | Werkstoff/Material:          |                           | Volumen/Volume (mm <sup>3</sup> ): |                                |
| SAP-Status/State                     | Änd.-Nr./Change-No. | AutoCAD-System-Version              | CAD-Umgebung/<br>CAD-Environment |                              |                           | Gewicht/Mass (g):                  |                                |
|                                      |                     | Datum/Date                          |                                  | Name/Name                    |                           | Artikel/Title                      |                                |
|                                      |                     | Bearb./<br>Drawn                    |                                  |                              |                           |                                    |                                |
| Tolerierung/Tolerances:              |                     | Gepr./<br>Checked                   |                                  |                              |                           |                                    |                                |
| Allgemeintoleranzen/Gen. tolerances: |                     | Freig./<br>Released                 |                                  |                              |                           |                                    |                                |
|                                      |                     | <b>ebmpapst</b>                     |                                  | Zchg.-Nr./ Drawing.-No.:     |                           | Ers.f.Zchg./ Replaces:             |                                |
|                                      |                     | ebm-papst St. Georgen GmbH & Co. KG |                                  | Dokumenttyp/Type of Document | Teildokument (Blatt/Page) | Index/Index                        | Format/Size:    Massstab/scale |