

Produktdatenblatt 3412 NGI

**ebmpapst**

Die Wahl der Ingenieure



**3412 NGI**

**INHALT**

<b>1</b>	<b>Allgemeines.....</b>	<b>3</b>
<b>2</b>	<b>Mechanik.....</b>	<b>3</b>
2.1	Allgemeines.....	3
2.2	Anschluss.....	3
<b>3</b>	<b>Betriebsdaten.....</b>	<b>4</b>
3.1	Elektrische Schnittstelle - Eingang.....	4
3.2	Elektrische Betriebsdaten.....	5
3.3	Elektrische Merkmale.....	5
3.4	Aerodynamik.....	7
3.5	Akustik.....	9
<b>4</b>	<b>Umwelt.....</b>	<b>9</b>
4.1	Allgemein.....	9
4.2	Klimatische Anforderungen.....	9
<b>5</b>	<b>Sicherheit.....</b>	<b>10</b>
5.1	Elektrische Sicherheit.....	10
5.2	Sicherheitszulassung.....	10
<b>6</b>	<b>Zuverlässigkeit.....</b>	<b>10</b>
6.1	Allgemein.....	10

## 1 Allgemeines

Lüfterart	Axial	
Drehrichtung auf Rotor gesehen	Links	
Förderrichtung	Über Stege blasend	
Lagerung	Gleitlager	
Einbaulage - Welle	Beliebig	

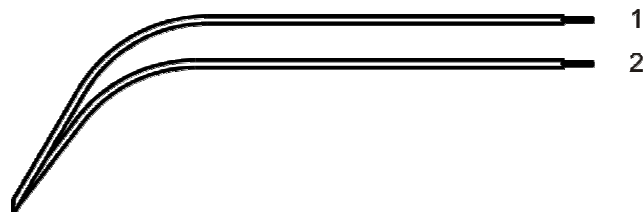
## 2 Mechanik

### 2.1 Allgemeines

Breite	92,0 mm	
Höhe	92,0 mm	
Tiefe	25,4 mm	
Gewicht	0,106 kg	
Gehäusewerkstoff	Kunststoff	
Flügelradwerkstoff	Kunststoff	
Max. Anzugsmoment bei Montage über beide Befestigungsflansche Schraubengröße	Litzenausführungsecke: 40 Ncm Restliche Ecken: 60 Ncm ISO 4762 - M4 entfettet, ohne zusätzliche Abstützung und ohne Unterlegscheibe	

### 2.2 Anschluss

Elektrischer Anschluss	Einzellitzen	
Leitungslänge	L = 310 mm	
Toleranz	+ - 10,0 mm	



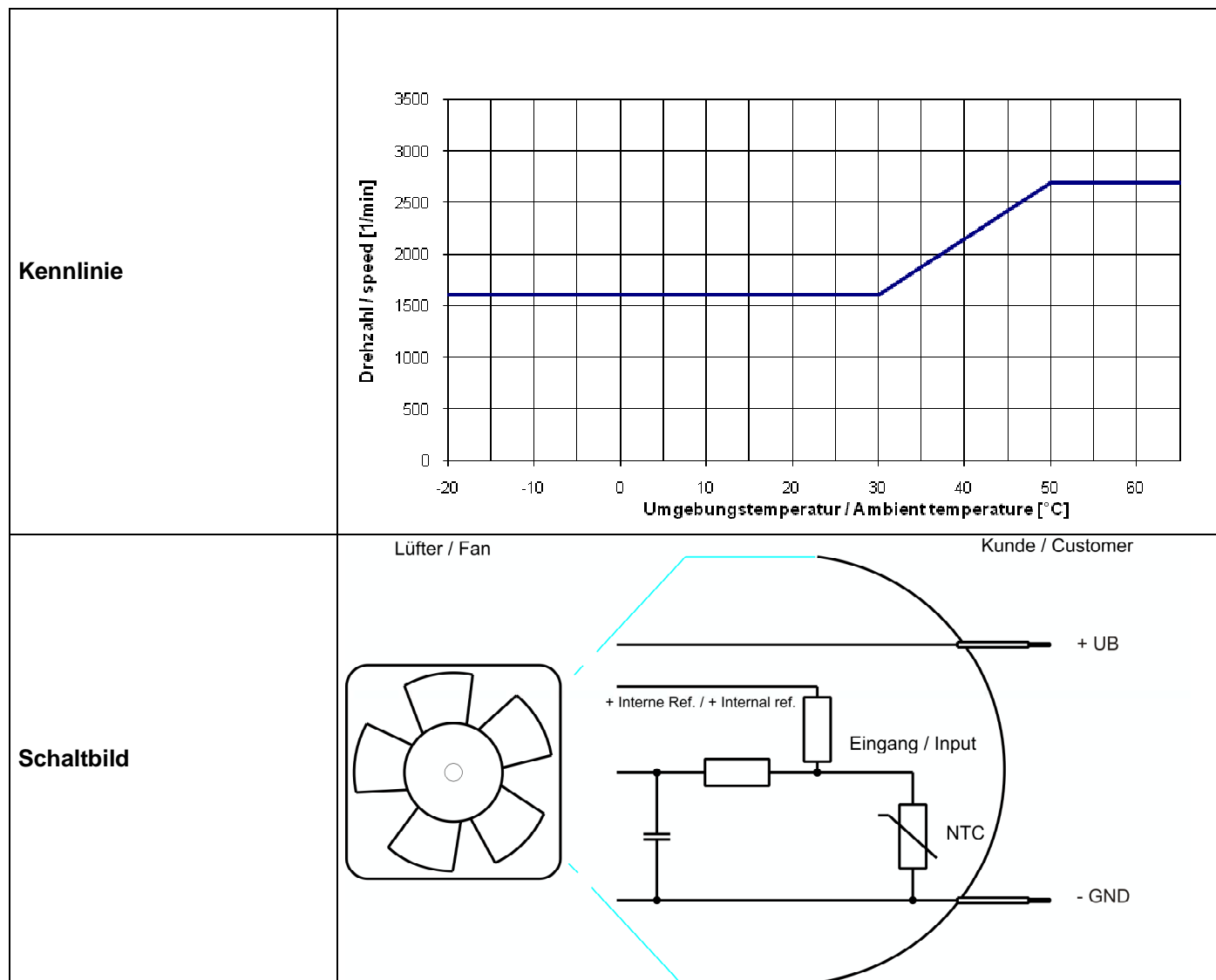
Litze	Farbe	Funktion	Litzenquerschnitt	Isolationsdurchmesser
1	rot	+ UB	AWG 24	1,55 mm
2	blau	- GND	AWG 24	1,55 mm

3 Betriebsdaten

3.1 Elektrische Schnittstelle - Eingang

Sollwerteingang	Interner Temperatur-Sensor
-----------------	----------------------------

Eigenschaften



### 3.2 Elektrische Betriebsdaten

Messbedingungen: Normalluftdichte = 1,2 kg/m<sup>3</sup>; TU = 23°C +/- 3°C; Mo torachse waagrecht; Einlaufzeit bei jeder Einstellung 5 Minuten (wenn nicht anders spezifiziert). Im Ansaug- und Ausblasbereich darf im Abstand von 0,5 m kein massives Hindernis angeordnet sein.

$\Delta p = 0$ : entspricht freiblasend (siehe Kapitel Aerodynamik)

I: entspricht arithm. Strommittelwert

Bezeichnung	Bedingung		
TU 0001	TU: $\geq 50$ °C		
NTC 0001			

Merkmale	Bedingung	Symbol	Werte		
Spannungsbereich		U	8 V		12,6 V
Nennspannung		$U_N$		12,0 V	
Leistungsaufnahme	$\Delta p = 0$	P	1 W	2,5 W	2,7 W
Toleranz	TU / NTC 0010		+/- 20 %	+/- 20,0 %	+/- 20,0 %
Stromaufnahme	$\Delta p = 0$	I	125 mA	208 mA	215 mA
Toleranz	TU / NTC 0010		+/- 20,0 %	+/- 20,0 %	+/- 20,0 %
Drehzahl	$\Delta p = 0$	n	1.700 1/min	2.700 1/min	2.800 1/min
Toleranz	TU / NTC 0010		+/- 10,0 %	+/- 10,0 %	+/- 10,0 %
Anlaufstrom				760 mA	

### 3.3 Elektrische Merkmale

Elektronikfunktion	Keine	
Verpolschutz	Verpolschutzdiode	
Max. Falschpolstrom bei $U_N$	$I_F \leq 50$ $\mu$ A	
Blockierschutz	Elektronischer Wiederanlauf	
Blockierstrom bei $U_N$	$I_{block}$ ca. 760 mA	
Blockiertakt	$t_3 / t_4$ typisch: 0,23 s / 1,1 s	



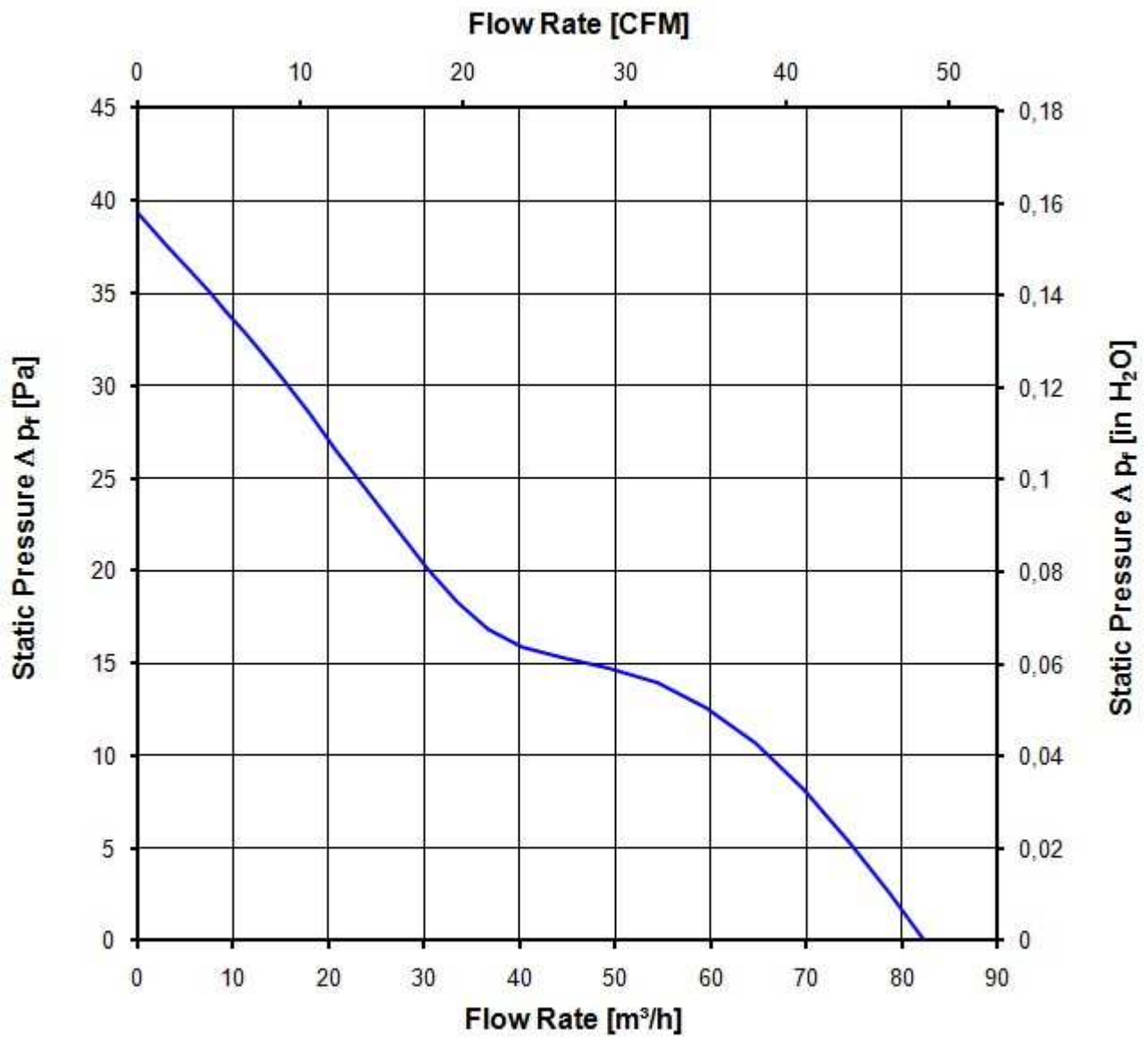
### 3.4 Aerodynamik

Messbedingungen: Gemessen mit einem saugseitigen Doppelkammerprüfstand nach DIN EN ISO 5801.  
 Normalluftdichte = 1,2 kg/m<sup>3</sup>; TU = 23°C +/- 3°C;  
 Im Ansaug- und Ausblasbereich darf im Abstand von 0,5 m kein massives Hindernis angeordnet sein. Motorachse waagrecht.  
 Die Angaben gelten nur unter den angegebenen Messbedingungen und können sich durch die Einbaubedingungen verändern. Bei Abweichungen zum Normaufbau sind die Kennwerte im eingebauten Zustand zu überprüfen.

a.) Betriebsbedingung:

2.700 1/min freiblasend	TU >= 50 °C		
-------------------------	-------------	--	--

Max. freiblasender Volumenstrom ( $\Delta p = 0 / \dot{V} = \text{max.}$ )	82,0 m <sup>3</sup> /h	
Max. Staudruck ( $\Delta p = \text{max.} / \dot{V} = 0$ )	39 Pa	





### 3.5 Akustik

Messbedingungen: Schalldruckpegel: Der Abstand des Mikrofons zur Ansaugöffnung beträgt 1 m.  
 Schallleistung: Nach DIN 45635 Teil 38 (ISO 10302)  
 Gemessen im reflektionsarmen Raum mit einem Grundsollpegel von  $L_p(A) < 5 \text{ dB(A)}$ .  
 Weitere Messbedingungen siehe Kapitel Aerodynamik.

a.) Betriebsbedingung:

2.700 1/min freiblasend	TU $\geq 50 \text{ }^\circ\text{C}$		
-------------------------	-------------------------------------	--	--

Optimaler Betriebspunkt	57,0 m <sup>3</sup> /h @ 12 Pa	
Schallleistung im optimalen Betriebspunkt	4,6 bel(A)	
Schalldruck in Gummiseilen freiblasend	33,0 dB(A)	

## 4 Umwelt

### 4.1 Allgemein

Minimal zulässige Umgebungstemperatur TU min.	-20 $^\circ\text{C}$	
Maximal zulässige Umgebungstemperatur TU max.	65 $^\circ\text{C}$	
Minimal zulässige Lagerungstemperatur TL min.	-40 $^\circ\text{C}$	
Maximal zulässige Lagertemperatur TL max.	80 $^\circ\text{C}$	

### 4.2 Klimatische Anforderungen

Feuchteanforderung	Feuchte Wärme, konstant; gemäß DIN EN 60068-2-78, 14 Tage	
Wasserbelastungen	Keine	
Staubanforderungen	Keine	
Salznebelanforderungen	Keine	

Zulässiger Einsatzbereich:

Das Produkt ist für den Einsatz in geschlossenen, wettergeschützten Räumen, mit kontrollierter Temperatur und Feuchte bestimmt. Direkte Wassereinwirkung ist zu vermeiden.

Verschmutzungsgrad 1 (gemäß DIN EN 60664-1)

Es tritt keine oder nur trockene, nicht leitfähige Verschmutzung auf. Die Verschmutzung hat keinen Einfluss.

Schärfegrade und Spezifikationswerte bei den zuständigen Entwicklungsabteilungen anfragen.

## 5 Sicherheit

### 5.1 Elektrische Sicherheit

Spannungsfestigkeit DIN EN 60950 (VDE 0805) und DIN EN 60335 (VDE 0700) A.) Typprüfung Messbedingungen: Nach 48h Lagerung bei 95% r.F. und 25°C. Hierbei darf kein Überschlag oder Durchschlag erfolgen. Alle Anschlüsse gemeinsam gegen Masse! B.) Stückprüfung Messbedingung: Bei Raumklima. Hierbei darf kein Überschlag oder Durchschlag erfolgen. Alle Anschlüsse gemeinsam gegen Masse!	Entfällt  Entfällt	
Isolationswiderstand Messbedingung: Nach 48h Lagerung bei 95% r.F. und 25°C gemessen mit U=500 VDC/1 Min.	RI > 10 MOhm	
Luft und Kriechstecken	1,0 mm / 1,2 mm	
Schutzklasse	III	

### 5.2 Sicherheitszulassung

CE	EG-Konformitätserklärung	Ja
EAC	Eurasische Konformität	Ja
UL	Underwriters Laboratories	Ja / UL507, Electric Fans
VDE	Verband der Elektrotechnik, Elektronik und Informationstechnik	Ja / Zulassung nach EN 60950 (VDE 0805) - Einrichtungen der Informationstechnik
CSA	Canadian Standards Association	Ja / C22.2 No. 113 Fans and Ventilators
CCC	China Compulsory Certification	Nicht gefordert

## 6 Zuverlässigkeit

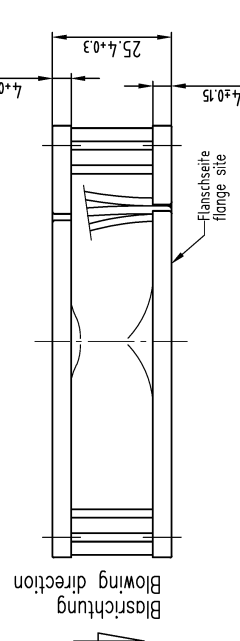
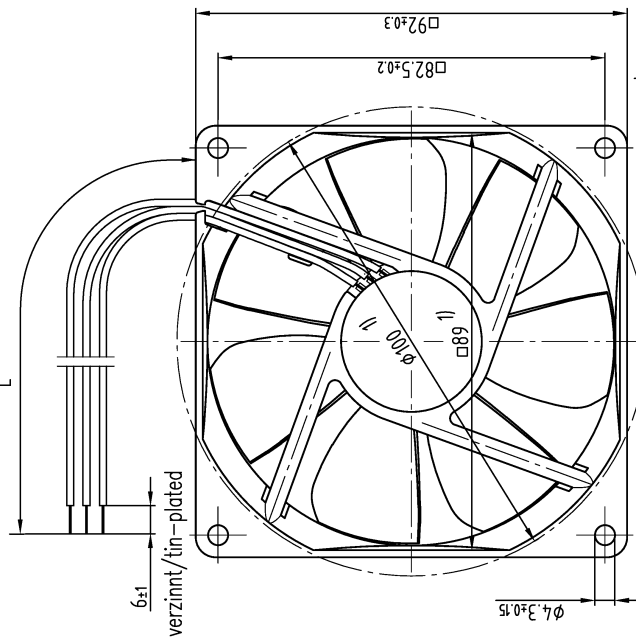
### 6.1 Allgemein

Lebensdauer L10 bei TU = 40 °C	75.000 h	
Lebensdauer L10 bei TU max.	42.500 h	
Lebensdauer L10 nach IPC 9591 bei TU = 40 °C	127.500 h	

Copying of this document, and giving it to others and the use or communication of the contents hereof, are forbidden without express authority. Offenders are liable to the payment of damages. All rights are reserved in the event of the grant of a patent or the registration of a utility model or design.

Schutzvermerk nach DIN ISO 16016 beachten/  
Refer to protection notice DIN ISO 16016!

Anzahl und Länge der Litze s. Spezifikation  
length and number of wires see design specification



1) Maße für Montagewand  
Axialspiel bei  
- Kugellagerung (K): 0 (mit Federausgleich)  
- Gleitlagerung (G): 0.1 - 1.6

1) dimensions for assembly wall  
axial clearance by  
- ball bearing (K): 0 (with spring compensation)  
- sleeve bearing (G): 0.1 - 1.6

SWP-Stab/Side	Änd.-Nr./Change-No.	ebmpapst		Werkstoff/Material:		Volumen/Volume (mm <sup>3</sup> ):
		Audit/ System-Version	AP- Umrüstung/ CAD- Empfohlen/			
		Datum/Date	Name/Name			
		Beim/ Drawn	Artikel/Title			
		Gepr./ Checked				
		Empf./ Recd.				
Tolerierung/Tolerances:				Zug-/ Nr./ Drawing-No.:		Ers. Zeich./ Replaces:
Allgemeintoleranzen/Gen. tolerances:				Dokumenttyp./Type of Document		
				Feldnummer/Blatt/Pagel		Maßstab/Scale
				e89-papst St. Georgen GmbH & Co. KG		

**ebmpapst**