

Produktdatenblatt 8418 N/2H

ebmpapst

Die Wahl der Ingenieure



8418 N/2H

INHALT

| | | |
|----------|--|----------|
| 1 | Allgemeines | 3 |
| 2 | Mechanik | 3 |
| 2.1 | Allgemeines..... | 3 |
| 2.2 | Anschluss..... | 3 |
| 3 | Betriebsdaten | 4 |
| 3.1 | Elektrische Betriebsdaten..... | 4 |
| 3.2 | Elektrische Schnittstelle - Ausgang..... | 5 |
| 3.3 | Elektrische Merkmale..... | 5 |
| 3.4 | Aerodynamik..... | 6 |
| 3.5 | Akustik..... | 7 |
| 4 | Umwelt | 7 |
| 4.1 | Allgemein..... | 7 |
| 4.2 | Klimatische Anforderungen..... | 7 |
| 5 | Sicherheit | 8 |
| 5.1 | Elektrische Sicherheit..... | 8 |
| 5.2 | Sicherheitszulassung..... | 8 |
| 6 | Zuverlässigkeit | 8 |
| 6.1 | Allgemein..... | 8 |

1 Allgemeines

| | | |
|--------------------------------|--------------------|--|
| Lüfterart | Axial | |
| Drehrichtung auf Rotor gesehen | Links | |
| Förderrichtung | Über Stege blasend | |
| Lagerung | Kugellager | |
| Einbaulage - Welle | Beliebig | |

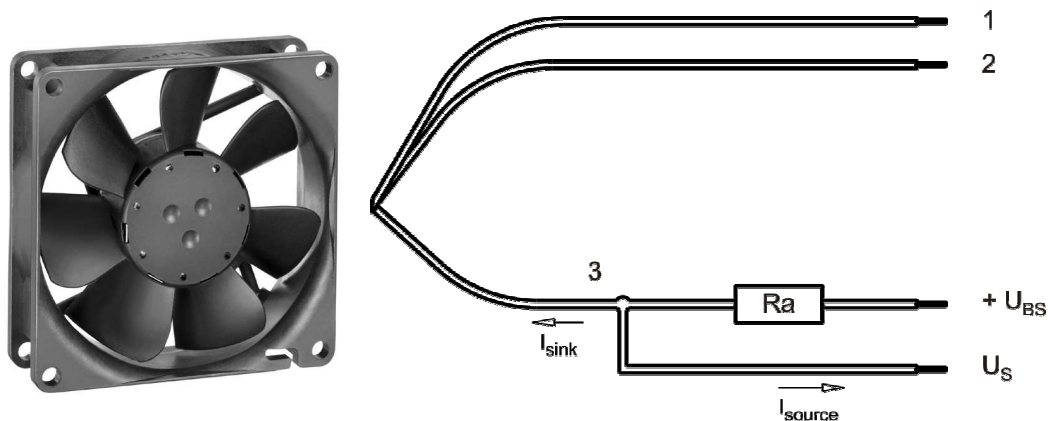
2 Mechanik

2.1 Allgemeines

| | | |
|---|---|--|
| Breite | 80,0 mm | |
| Höhe | 80,0 mm | |
| Tiefe | 25,4 mm | |
| Gewicht | 0,095 kg | |
| Gehäusewerkstoff | Kunststoff | |
| Flügelradwerkstoff | Kunststoff | |
| Max. Anzugsmoment bei Montage über beide Befestigungsflansche Schraubengröße | Litzenausführungsecke: 50 Ncm Restliche Ecken: 70 Ncm ISO 4762 - M4 entfettet, ohne zusätzliche Abstützung und ohne Unterlegscheibe | |

2.2 Anschluss

| | | |
|------------------------|--------------|--|
| Elektrischer Anschluss | Einzellitzen | |
| Leitungslänge | L = 310 mm | |
| Toleranz | +/- 10,0 mm | |



| Litze | Farbe | Funktion | Litzenquerschnitt | Isolationsdurchmesser |
|-------|-------|----------|-------------------|-----------------------|
| 1 | rot | + UB | AWG 24 | 1,55 mm |
| 2 | blau | - GND | AWG 24 | 1,55 mm |
| 3 | weiß | Tacho | AWG 24 | 1,55 mm |

Die in der Anschlusszeichnung zusätzlich dargestellten und für den Gebrauch erforderlichen externen Bauteile sind nicht im Lieferumfang enthalten.

3 Betriebsdaten

3.1 Elektrische Betriebsdaten

Messbedingungen: Normalluftdichte = 1,2 kg/m³; TU = 23°C +/- 3°C; Mo torachse waagrecht; Einlaufzeit bei jeder Einstellung 5 Minuten (wenn nicht anders spezifiziert). Im Ansaug- und Ausblasbereich darf im Abstand von 0,5 m kein massives Hindernis angeordnet sein.

$\Delta p = 0$: entspricht freiblasend (siehe Kapitel Aerodynamik)
 I: entspricht arithm. Strommittelwert

| Merkmale | Bedingung | Symbol | Werte | | |
|-------------------|----------------|----------------|-------------|-------------|-------------|
| Spannungsbereich | | U | 36,0 V | | 56,0 V |
| Nennspannung | | U _N | | 48,0 V | |
| Leistungsaufnahme | $\Delta p = 0$ | P | 1,5 W | 2,6 W | 3,5 W |
| Toleranz | 0010 | | +/- 17,5 % | +/- 12,5 % | +/- 15,0 % |
| Stromaufnahme | $\Delta p = 0$ | I | 42 mA | 54 mA | 63 mA |
| Toleranz | 0010 | | +/- 17,5 % | +/- 12,5 % | +/- 15,0 % |
| Drehzahl | $\Delta p = 0$ | n | 2.850 1/min | 3.600 1/min | 4.050 1/min |
| Toleranz | 0010 | | +/- 12,5 % | +/- 7,5 % | +/- 10,0 % |
| Anlaufstrom | | | | < 170 mA | |

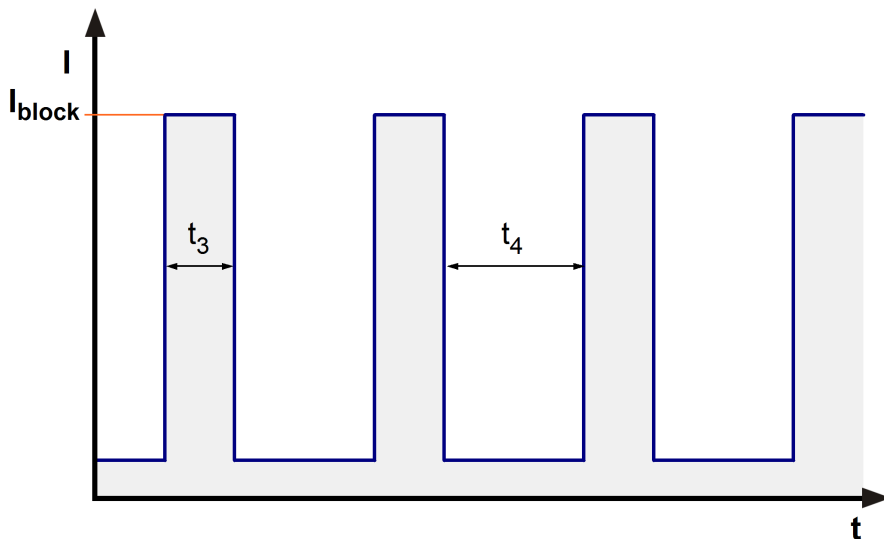
3.2 Elektrische Schnittstelle - Ausgang

| | |
|-----------|---------------------|
| Tacho-Typ | /2 (open collector) |
|-----------|---------------------|

| Merkmale | Bemerkung | Werte |
|----------|-----------|-------|
|----------|-----------|-------|

3.3 Elektrische Merkmale

| | | |
|---|---------------------------------------|--|
| Elektronikfunktion | Keine | |
| Verpolschutz Max. Falschpolstrom bei U_N | Verpolschutzdiode $I_F < 50 \mu A$ | |
| Blockierschutz | Elektronischer Wiederanlauf | |
| Blockierstrom bei U_N | I_{block} ca. 170 mA | |
| Blockiertakt | t_3 / t_4 typisch: 0,15 s / 1,2 s | |



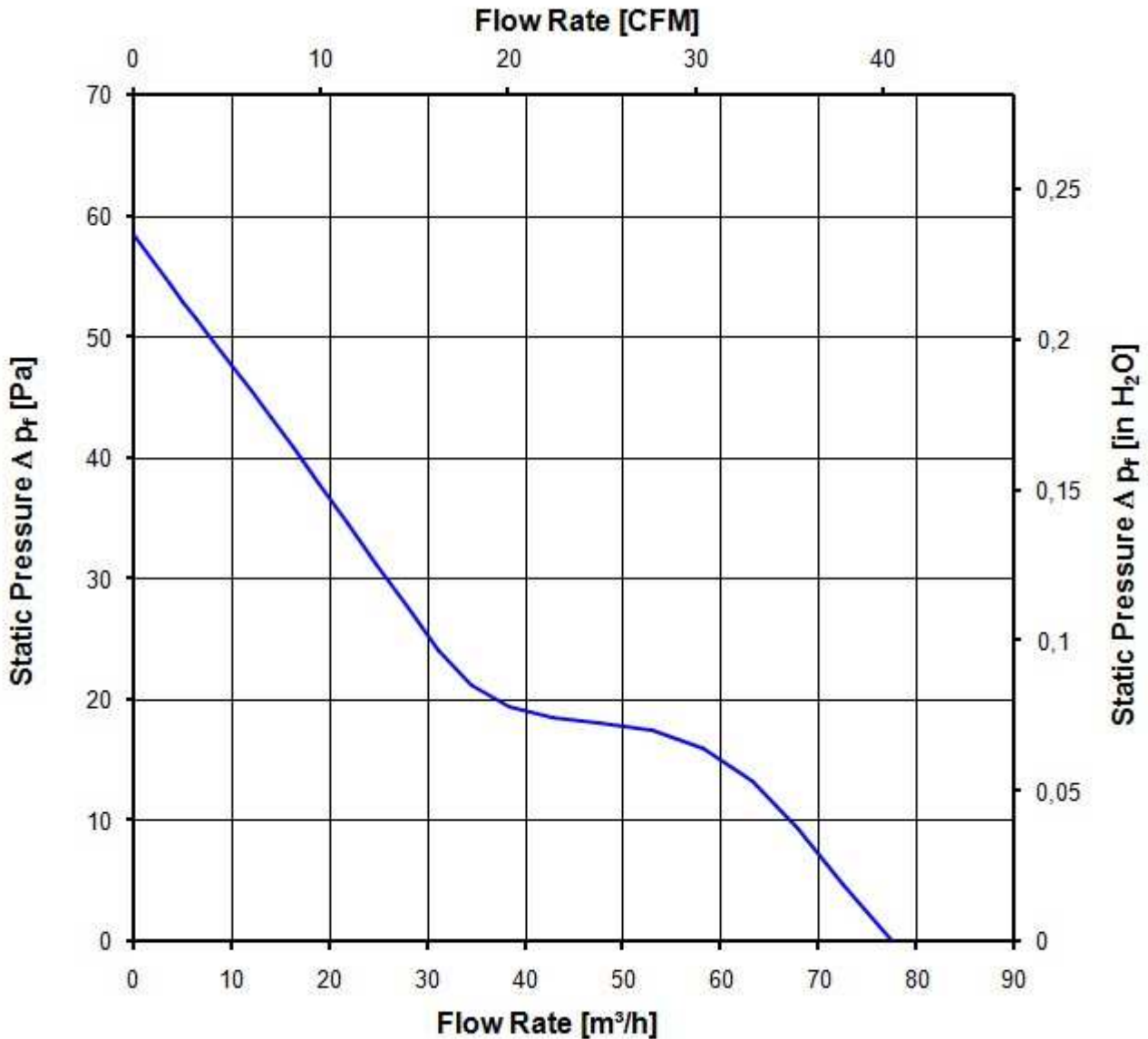
3.4 Aerodynamik

Messbedingungen: Gemessen mit einem saugseitigen Doppelkammerprüfstand nach DIN EN ISO 5801. Normalluftdichte = 1,2 kg/m³; TU = 23°C +/- 3°C; Im Ansaug- und Ausblasbereich darf im Abstand von 0,5 m kein massives Hindernis angeordnet sein. Motorachse waagrecht. Die Angaben gelten nur unter den angegebenen Messbedingungen und können sich durch die Einbaubedingungen verändern. Bei Abweichungen zum Normaufbau sind die Kennwerte im eingebauten Zustand zu überprüfen.

a.) Betriebsbedingung:

3.600 1/min freiblasend

| | | |
|--|------------------------|--|
| Max. freiblasender Volumenstrom ($\Delta p = 0 / \dot{V} = \text{max.}$) | 78,0 m ³ /h | |
| Max. Staudruck ($\Delta p = \text{max.} / \dot{V} = 0$) | 58 Pa | |



3.5 Akustik

Messbedingungen: Schalldruckpegel: Der Abstand des Mikrofons zur Ansaugöffnung beträgt 1 m.
 Schallleistung: Nach DIN 45635 Teil 38 (ISO 10302)
 Gemessen im reflektionsarmen Raum mit einem Grundsollpegel von $L_p(A) < 5 \text{ dB(A)}$.
 Weitere Messbedingungen siehe Kapitel Aerodynamik.

a.) Betriebsbedingung:

| | | |
|---|--------------------------------|--|
| 3.600 1/min freiblasend | | |
| Optimaler Betriebspunkt | 64,0 m ³ /h @ 14 Pa | |
| Schallleistung im optimalen Betriebspunkt | 5,0 bel(A) | |
| Schalldruck in Gummiseilen freiblasend | 37,0 dB(A) | |

4 Umwelt

4.1 Allgemein

| | | |
|---|--------|--|
| Minimal zulässige Umgebungstemperatur TU min. | -20 °C | |
| Maximal zulässige Umgebungstemperatur TU max. | 70 °C | |
| Minimal zulässige Lagerungstemperatur TL min. | -40 °C | |
| Maximal zulässige Lagertemperatur TL max. | 80 °C | |

4.2 Klimatische Anforderungen

| | | |
|------------------------|---|--|
| Feuchteanforderung | Feuchte Wärme, konstant; gemäß DIN EN 60068-2-78, 14 Tage | |
| Wasserbelastungen | Keine | |
| Staubanforderungen | Keine | |
| Salznebelanforderungen | Keine | |

Zulässiger Einsatzbereich:

Das Produkt ist für den Einsatz in geschlossenen, wettergeschützten Räumen, mit kontrollierter Temperatur und Feuchte bestimmt. Direkte Wassereinwirkung ist zu vermeiden.

Verschmutzungsgrad 1 (gemäß DIN EN 60664-1)

Es tritt keine oder nur trockene, nicht leitfähige Verschmutzung auf. Die Verschmutzung hat keinen Einfluss.

Schärfegrade und Spezifikationswerte bei den zuständigen Entwicklungsabteilungen anfragen.

5 Sicherheit

5.1 Elektrische Sicherheit

| | | |
|--|--------------------------|--|
| Spannungsfestigkeit DIN EN 60950 (VDE 0805) und DIN EN 60335 (VDE 0700) A.) Typprüfung Messbedingungen: Nach 48h Lagerung bei 95% r.F. und 25°C. Hierbei darf kein Überschlag oder Durchschlag erfolgen. Alle Anschlüsse gemeinsam gegen Masse! B.) Stückprüfung Messbedingung: Bei Raumklima. Hierbei darf kein Überschlag oder Durchschlag erfolgen. Alle Anschlüsse gemeinsam gegen Masse! | Entfällt Entfällt | |
| Isolationswiderstand Messbedingung: Nach 48h Lagerung bei 95% r.F. und 25°C gemessen mit U=500 VDC/1 Min. | RI > 10 MOhm | |
| Luft und Kriechstecken | 1,0 mm / 1,5 mm | |
| Schutzklasse | III | |

5.2 Sicherheitszulassung

| | | |
|-----|--|---|
| CE | EG-Konformitätserklärung | Ja |
| EAC | Eurasische Konformität | Ja |
| UL | Underwriters Laboratories | Ja / UL507, Electric Fans |
| VDE | Verband der Elektrotechnik, Elektronik und Informationstechnik | Ja / Zulassung nach EN 60950 (VDE 0805) - Einrichtungen der Informationstechnik |
| CSA | Canadian Standards Association | Ja / C22.2 No. 113 Fans and Ventilators |
| CCC | China Compulsory Certification | Ja / GB 12350 Safety Requirements for small Power Motors |

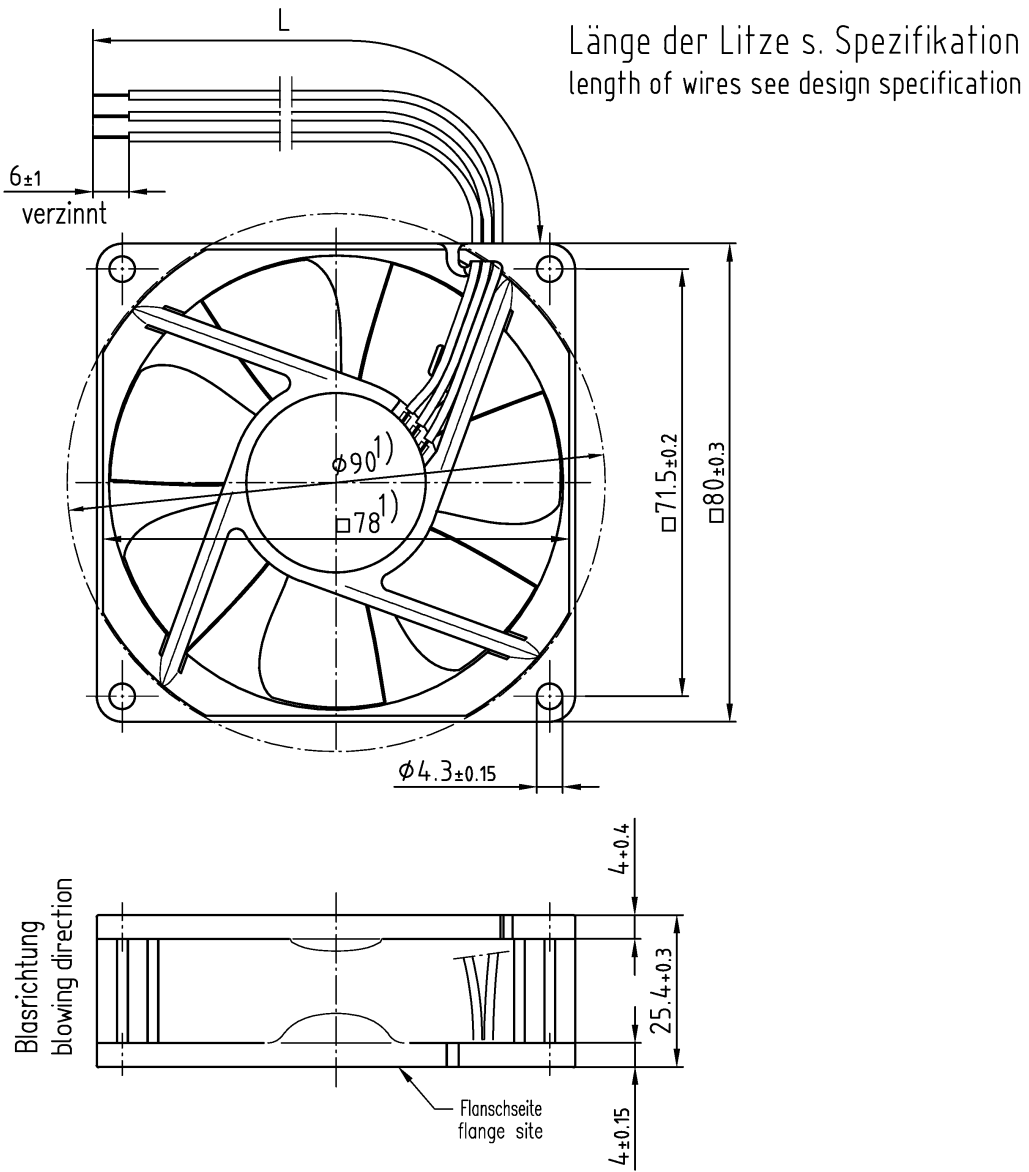
6 Zuverlässigkeit

6.1 Allgemein

| | | |
|--|-----------|--|
| Lebensdauer L10 bei TU = 40 °C | 70.000 h | |
| Lebensdauer L10 bei TU max. | 35.000 h | |
| Lebensdauer L10 nach IPC 9591 bei TU = 40 °C | 117.500 h | |

Copying of this document, and giving it to others and the use or communication of the contents thereof, are forbidden without express authority. Offenders are liable to the payment of damages. All rights are reserved in the event of the grant of a patent or the registration of a utility model or design.

Schutzzeichen nach DIN ISO 16016 beachten/
 Refer to protection notice DIN ISO 16016!



1) Maße für Montagewand

- Axialspiel bei
- Kugellagerung (K): 0 (mit Federausgleich)
 - Gleitlagerung (G): 0.1 - 0.9

1) dimensions for assembly wall

- axial clearance by
- ball bearing (K): 0 (with spring compensation)
 - sleeve bearing (G): 0.1 - 0.9

| | | | | | | | |
|--------------------------------------|---------------------|-------------------------------------|----------------------------------|------------------------------|--|-----------------------------------|--|
| | | ebmpapst | | Werkstoff/Material: | | Volumen/Volume (mm ³) | |
| SAP-Status/State | Änd.-Nr./Change-No. | AutoCAD-System-Version | CAD-Umgebung/ CAD-Environment | | | Gewicht/Mass (g): | |
| | | Datum/Date | | Name/Name | | Artikel/Title | |
| | | Bearb./ Drawn | | | | | |
| Tolerierung/Tolerances: | | Gepr./ Checked | | Zchg.-Nr./ Drawing.-No.: | | Ers.f.Zchg./ Replaces: | |
| | | Freig./ Released | | | | | |
| Allgemeintoleranzen/Gen. tolerances: | | ebmpapst | | Dokumenttyp/Type of Document | | Format/Size: | |
| | | ebm-papst St. Georgen GmbH & Co. KG | | | | | |
| | | | | | | Massstab/scale | |