

Produktdatenblatt 8412 NR

ebmpapst

Die Wahl der Ingenieure



8412 NR

INHALT

| | | |
|----------|--------------------------------|----------|
| 1 | Allgemeines | 3 |
| 2 | Mechanik | 3 |
| 2.1 | Allgemeines..... | 3 |
| 2.2 | Anschluss..... | 3 |
| 3 | Betriebsdaten | 4 |
| 3.1 | Elektrische Betriebsdaten..... | 4 |
| 3.2 | Elektrische Merkmale..... | 4 |
| 3.3 | Aerodynamik..... | 6 |
| 3.4 | Akustik..... | 7 |
| 4 | Umwelt | 7 |
| 4.1 | Allgemein..... | 7 |
| 4.2 | Klimatische Anforderungen..... | 7 |
| 5 | Sicherheit | 8 |
| 5.1 | Elektrische Sicherheit..... | 8 |
| 5.2 | Sicherheitszulassung..... | 8 |
| 6 | Zuverlässigkeit | 8 |
| 6.1 | Allgemein..... | 8 |

1 Allgemeines

| | | |
|--------------------------------|--------------------|--|
| Lüfterart | Axial | |
| Drehrichtung auf Rotor gesehen | Links | |
| Förderrichtung | Über Stege blasend | |
| Lagerung | Kugellager | |
| Einbaulage - Welle | Beliebig | |

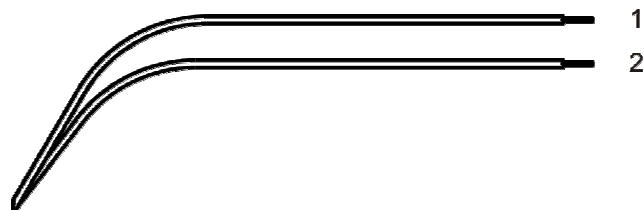
2 Mechanik

2.1 Allgemeines

| | | |
|---|---|--|
| Breite | 80,0 mm | |
| Höhe | 80,0 mm | |
| Tiefe | 25,4 mm | |
| Gewicht | 0,095 kg | |
| Gehäusewerkstoff | Kunststoff | |
| Flügelradwerkstoff | Kunststoff | |
| Max. Anzugsmoment bei Montage über beide Befestigungsflansche Schraubengröße | Litzenausführungsecke: 50 Ncm Restliche Ecken: 70 Ncm ISO 4762 - M4 entfettet, ohne zusätzliche Abstützung und ohne Unterlegscheibe | |

2.2 Anschluss

| | | |
|------------------------|--------------|--|
| Elektrischer Anschluss | Einzellitzen | |
| Leitungslänge | L = 310 mm | |
| Toleranz | + - 10,0 mm | |



| Litze | Farbe | Funktion | Litzenquerschnitt | Isolationsdurchmesser |
|-------|-------|----------|-------------------|-----------------------|
| 1 | rot | + UB | AWG 24 | 1,5 mm |
| 2 | blau | - GND | AWG 24 | 1,5 mm |

3 Betriebsdaten

3.1 Elektrische Betriebsdaten

Messbedingungen: Normalluftdichte = 1,2 kg/m³; TU = 23°C +/- 3°C; Mo torachse waagrecht; Einlaufzeit bei jeder Einstellung 5 Minuten (wenn nicht anders spezifiziert). Im Ansaug- und Ausblasbereich darf im Abstand von 0,5 m kein massives Hindernis angeordnet sein.

$\Delta p = 0$: entspricht freiblasend (siehe Kapitel Aerodynamik)
 I: entspricht arithm. Strommittelwert

| Merkmale | Bedingung | Symbol | Werte | | |
|-------------------|----------------|----------------|-------------|-------------|-------------|
| Spannungsbereich | | U | 8,0 V | | 15,0 V |
| Nennspannung | | U _N | | 12,0 V | |
| Leistungsaufnahme | $\Delta p = 0$ | P | 0,9 W | 2 W | 3,0 W |
| Toleranz | 0010 | | +/- 17,5 % | +/- 12,5 % | +/- 15,0 % |
| Stromaufnahme | $\Delta p = 0$ | I | 80 mA | 170 mA | 200 mA |
| Toleranz | 0010 | | +/- 17,5 % | +/- 12,5 % | +/- 15,0 % |
| Drehzahl | $\Delta p = 0$ | n | 2.000 1/min | 3.100 1/min | 3.750 1/min |
| Toleranz | 0010 | | +/- 12,5 % | +/- 7,5 % | +/- 10,0 % |
| Anlaufstrom | | | | 436 mA | |

3.2 Elektrische Merkmale

| | | |
|--|--|--|
| Elektronikfunktion | Keine | |
| Verpolschutz | Verpolschutzdiode | |
| Max. Falschpolstrom bei U _N | I _F <= 5 uA | |
| Blockierschutz | Elektronischer Wiederanlauf | |
| Blockierstrom bei U _N | I _{block} ca. 436 mA | |
| Blockiertakt | t ₃ / t ₄ typisch: 0,2 s / 1,1 s | |



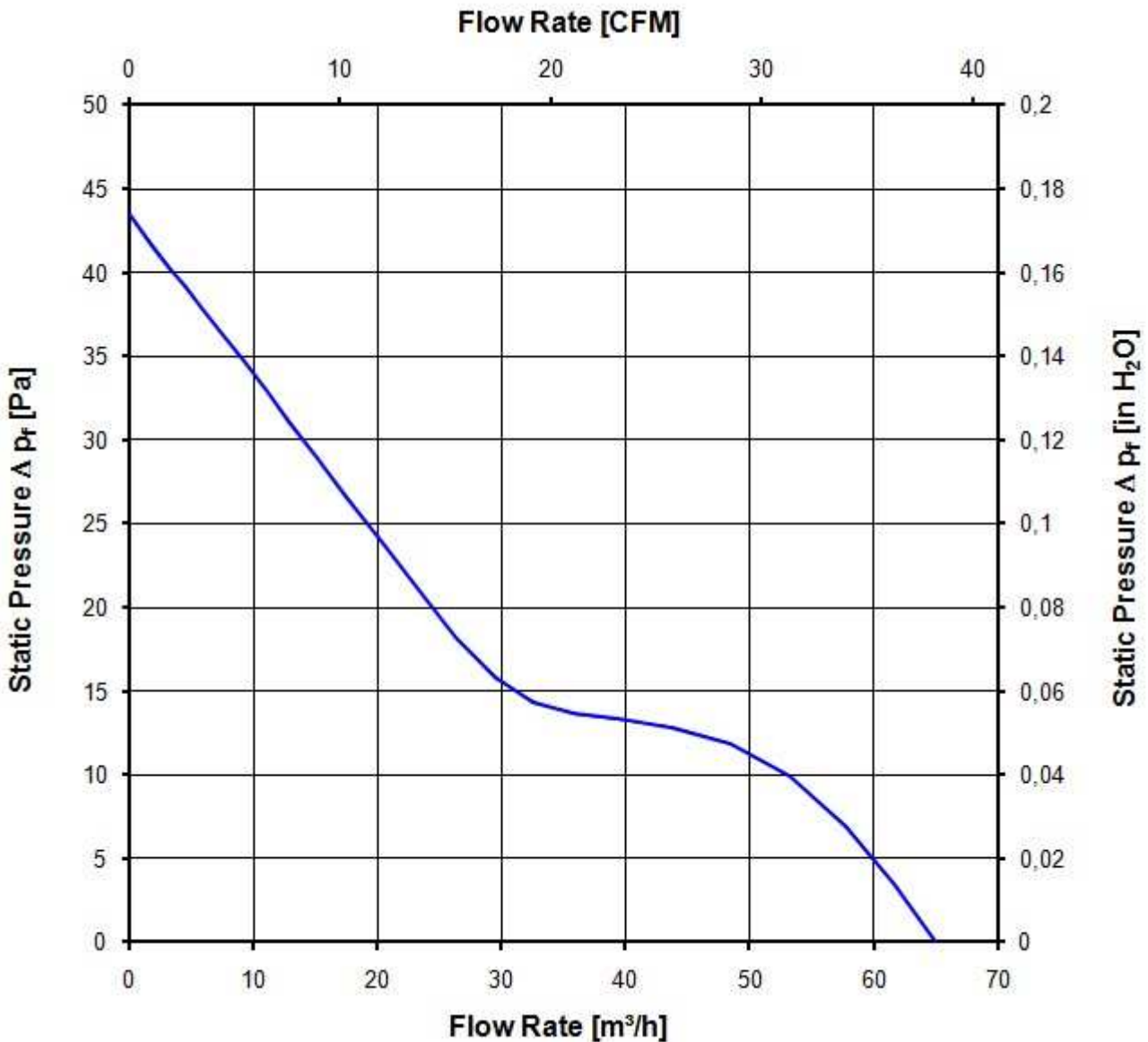
3.3 Aerodynamik

Messbedingungen: Gemessen mit einem saugseitigen Doppelkammerprüfstand nach DIN EN ISO 5801. Normalluftdichte = 1,2 kg/m³; TU = 23°C +/- 3°C; Im Ansaug- und Ausblasbereich darf im Abstand von 0,5 m kein massives Hindernis angeordnet sein. Motorachse waagrecht. Die Angaben gelten nur unter den angegebenen Messbedingungen und können sich durch die Einbaubedingungen verändern. Bei Abweichungen zum Normaufbau sind die Kennwerte im eingebauten Zustand zu überprüfen.

a.) Betriebsbedingung:

3.100 1/min freiblasend

| | | |
|--|------------------------|--|
| Max. freiblasender Volumenstrom ($\Delta p = 0 / \dot{V} = \text{max.}$) | 65,0 m ³ /h | |
| Max. Staudruck ($\Delta p = \text{max.} / \dot{V} = 0$) | 43 Pa | |



3.4 Akustik

Messbedingungen: Schalldruckpegel: Der Abstand des Mikrofons zur Ansaugöffnung beträgt 1 m.
 Schallleistung: Nach DIN 45635 Teil 38 (ISO 10302)
 Gemessen im reflektionsarmen Raum mit einem Grundsollpegel von $L_p(A) < 5 \text{ dB(A)}$.
 Weitere Messbedingungen siehe Kapitel Aerodynamik.

a.) Betriebsbedingung:

| | | |
|---|--------------------------------|--|
| 3.100 1/min freiblasend | | |
| Optimaler Betriebspunkt | 52,0 m ³ /h @ 10 Pa | |
| Schallleistung im optimalen Betriebspunkt | 4,6 bel(A) | |
| Schalldruck in Gummiseilen freiblasend | 32,0 dB(A) | |

4 Umwelt

4.1 Allgemein

| | | |
|---|--------|--|
| Minimal zulässige Umgebungstemperatur TU min. | -20 °C | |
| Maximal zulässige Umgebungstemperatur TU max. | 70 °C | |
| Minimal zulässige Lagerungstemperatur TL min. | -40 °C | |
| Maximal zulässige Lagertemperatur TL max. | 80 °C | |

4.2 Klimatische Anforderungen

| | | |
|------------------------|---|--|
| Feuchteanforderung | Feuchte Wärme, zyklisch; gemäß DIN EN 60068-2-30, 6 Zyklen | |
| Wasserbelastungen | Keine | |
| Staubanforderungen | Staubprüfung; gemäß DIN EN 60068-2-68, 6g/m ² d, 1 Tag | |
| Salznebelanforderungen | Keine | |

Zulässiger Einsatzbereich:

Das Produkt ist für den Einsatz in geschlossenen, wettergeschützten Räumen mit eingeschränkt kontrollierter Temperatur bestimmt. Gelegentlicher Kondenswasserbeschlag ist zulässig, direkte Wassereinwirkung ist jedoch zu vermeiden. Salzhaltige Umgebungsbedingungen sind zu vermeiden.

Verschmutzungsgrad 2 (gemäß DIN EN 60664-1)

Es tritt nur nicht leitfähige Verschmutzung auf. Gelegentlich muss jedoch mit vorübergehender Leitfähigkeit durch Betauung gerechnet werden.

Schärfegrade und Spezifikationswerte bei den zuständigen Entwicklungsabteilungen anfragen.

5 Sicherheit

5.1 Elektrische Sicherheit

| | | |
|--|--------------------------|--|
| Spannungsfestigkeit DIN EN 60950 (VDE 0805) und DIN EN 60335 (VDE 0700) A.) Typprüfung Messbedingungen: Nach 48h Lagerung bei 95% r.F. und 25°C. Hierbei darf kein Überschlag oder Durchschlag erfolgen. Alle Anschlüsse gemeinsam gegen Masse! B.) Stückprüfung Messbedingung: Bei Raumklima. Hierbei darf kein Überschlag oder Durchschlag erfolgen. Alle Anschlüsse gemeinsam gegen Masse! | Entfällt Entfällt | |
| Isolationswiderstand Messbedingung: Nach 48h Lagerung bei 95% r.F. und 25°C gemessen mit U=500 VDC/1 Min. | RI > 10 MOhm | |
| Luft und Kriechstecken | 1,0 mm / 1,2 mm | |
| Schutzklasse | III | |

5.2 Sicherheitszulassung

| | | |
|-----|--|---|
| CE | EG-Konformitätserklärung | Ja |
| EAC | Eurasische Konformität | Ja |
| UL | Underwriters Laboratories | Ja / UL507, Electric Fans |
| VDE | Verband der Elektrotechnik, Elektronik und Informationstechnik | Ja / Zulassung nach EN 60950 (VDE 0805) - Einrichtungen der Informationstechnik |
| CSA | Canadian Standards Association | Ja / C22.2 No. 113 Fans and Ventilators |
| CCC | China Compulsory Certification | Nicht gefordert |

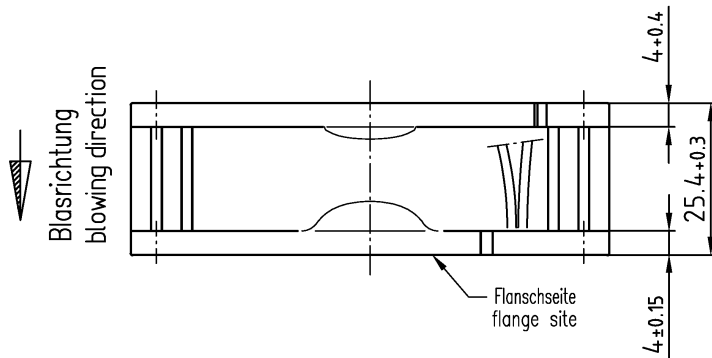
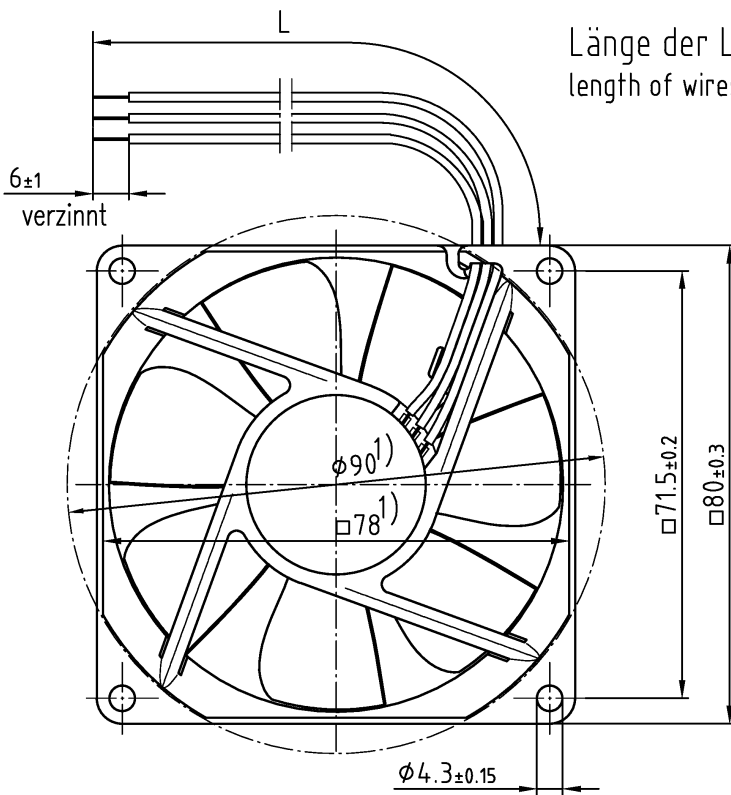
6 Zuverlässigkeit

6.1 Allgemein

| | | |
|--|-----------|--|
| Lebensdauer L10 bei TU = 40 °C | 70.000 h | |
| Lebensdauer L10 bei TU max. | 35.000 h | |
| Lebensdauer L10 nach IPC 9591 bei TU = 40 °C | 117.500 h | |

Copying of this document, and giving it to others and the use or communication of the contents thereof, are forbidden without express authority. Offenders are liable to the payment of damages. All rights are reserved in the event of the grant of a patent or the registration of a utility model or design.

Schutzzeichen nach DIN ISO 16016 beachten/
 Refer to protection notice DIN ISO 16016!



1) Maße für Montagewand

Axialspiel bei

- Kugellagerung (K): 0 (mit Federausgleich)
- Gleitlagerung (G): 0.1 - 0.9

1) dimensions for assembly wall

axial clearance by

- ball bearing (K): 0 (with spring compensation)
- sleeve bearing (G): 0.1 - 0.9

| | | | | | | | | | | | | | |
|--------------------------------------|--|----------------------|--|-------------------------------------|--|----------------------------------|--|------------------------------|--|-----------------------------------|--|----------------|--|
| SAP-Status/State | | Aend.-Nr./Change-No. | | AutoCAD-System-Version | | CAD-Umgebung/ CAD-Environment | | Werkstoff/Material: | | Volumen/Volume (mm ³) | | | |
| | | | | Datum/Date | | Name/Name | | | | Gewicht/Mass (g): | | | |
| | | Bearb./Drawn | | | | | | Artikel/Title | | | | | |
| | | Gepr./Checked | | | | | | | | | | | |
| Tolerierung/Tolerances: | | Freig./Released | | | | | | Zchg.-Nr./ Drawing.-No.: | | Ers.f.Zchg./ Replaces: | | | |
| Allgemeintoleranzen/Gen. tolerances: | | | | | | | | | | Format/Size: | | Massstab/scale | |
| | | | | ebmpapst | | | | | | | | | |
| | | | | ebm-papst St. Georgen GmbH & Co. KG | | | | Dokumenttyp/Type of Document | | Teildokument (Blatt/Page) | | Index/Index | |