

Produktdatenblatt 3414 N/12U

**ebmpapst**

Die Wahl der Ingenieure



3414 N/12U

**INHALT**

<b>1</b>	<b>Allgemeines</b> .....	<b>3</b>
<b>2</b>	<b>Mechanik</b> .....	<b>3</b>
2.1	Allgemeines.....	3
2.2	Anschluss.....	3
<b>3</b>	<b>Betriebsdaten</b> .....	<b>4</b>
3.1	Elektrische Betriebsdaten.....	4
3.2	Elektrische Schnittstelle - Ausgang.....	5
3.3	Elektrische Merkmale.....	5
3.4	Aerodynamik.....	7
3.5	Akustik.....	8
<b>4</b>	<b>Umwelt</b> .....	<b>8</b>
4.1	Allgemein.....	8
4.2	Klimatische Anforderungen.....	8
<b>5</b>	<b>Sicherheit</b> .....	<b>9</b>
5.1	Elektrische Sicherheit.....	9
5.2	Sicherheitszulassung.....	9
<b>6</b>	<b>Zuverlässigkeit</b> .....	<b>9</b>
6.1	Allgemein.....	9

## 1 Allgemeines

Lüfterart	Axial	
Drehrichtung auf Rotor gesehen	Links	
Förderrichtung	Über Stege blasend	
Lagerung	Kugellager	
Einbaulage - Welle	Beliebig	

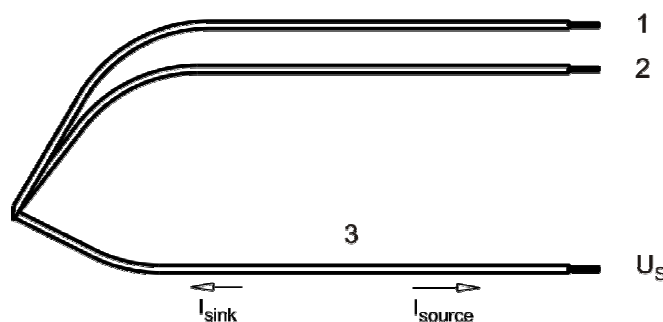
## 2 Mechanik

### 2.1 Allgemeines

Breite	92,0 mm	
Höhe	92,0 mm	
Tiefe	25,0 mm	
Gewicht	0,106 kg	
Gehäusewerkstoff	Kunststoff	
Flügelradwerkstoff	Kunststoff	
Max. Anzugsmoment bei Montage über beide Befestigungsflansche Schraubengröße	Litzenausführungsecke: 40 Ncm Restliche Ecken: 60 Ncm ISO 4762 - M4 entfettet, ohne zusätzliche Abstützung und ohne Unterlegscheibe	

### 2.2 Anschluss

Elektrischer Anschluss	Einzellitzen	
Leitungslänge	L = 310 mm	
Toleranz	+/- 10,0 mm	



Litze	Farbe	Funktion	Litzenquerschnitt	Isolationsdurchmesser
1	rot	+ UB	AWG 24	1,55 mm
2	blau	- GND	AWG 24	1,55 mm
3	weiß	Tacho	AWG 24	1,55 mm

### 3 Betriebsdaten

#### 3.1 Elektrische Betriebsdaten

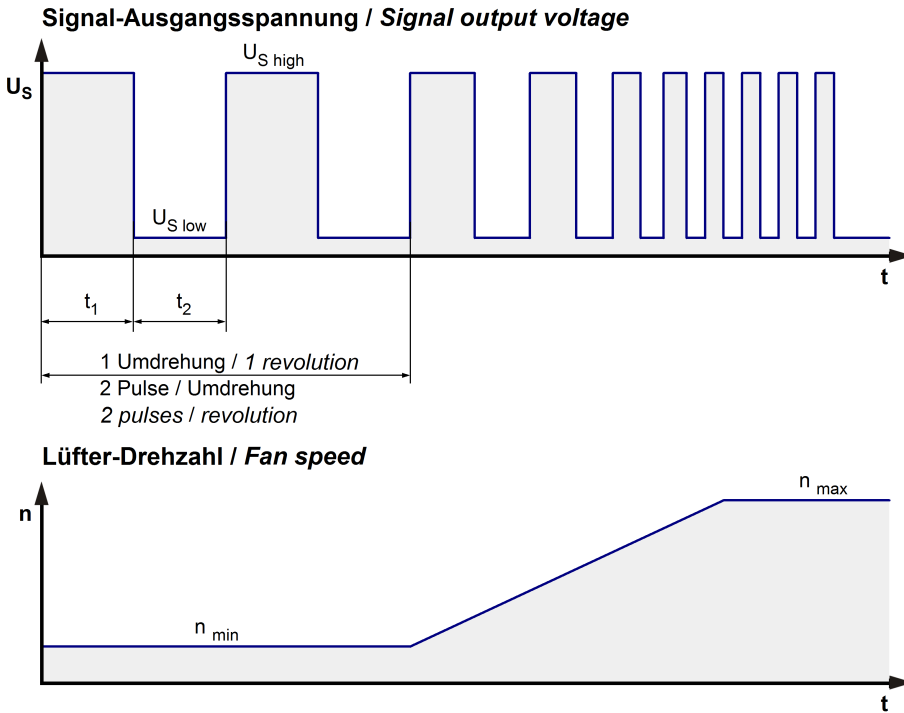
Messbedingungen: Normalluftdichte = 1,2 kg/m<sup>3</sup>; TU = 23°C +/- 3°C; Mo torachse waagrecht; Einlaufzeit bei jeder Einstellung 5 Minuten (wenn nicht anders spezifiziert). Im Ansaug- und Ausblasbereich darf im Abstand von 0,5 m kein massives Hindernis angeordnet sein.

$\Delta p = 0$ : entspricht freiblasend (siehe Kapitel Aerodynamik)  
 I: entspricht arithm. Strommittelwert

Merkmale	Bedingung	Symbol	Werte		
Spannungsbereich		U	18 V		28 V
Nennspannung		$U_N$		24 V	
Leistungsaufnahme	$\Delta p = 0$	P	1,3 W	2,3 W	3,1 W
Toleranz	0010		+/- 17,5 %	+/- 12,5 %	+/- 15 %
Stromaufnahme	$\Delta p = 0$	I	72 mA	96 mA	110 mA
Toleranz	0010		+/- 17,5 %	+/- 12,5 %	+/- 15 %
Drehzahl	$\Delta p = 0$	n	2.150 1/min	2.700 1/min	3.150 1/min
Toleranz	0010		+/- 12,5 %	+/- 7,5 %	+/- 10 %
Anlaufstrom				200 mA	

### 3.2 Elektrische Schnittstelle - Ausgang

Tacho-Typ	/12 (TTL)
-----------	-----------

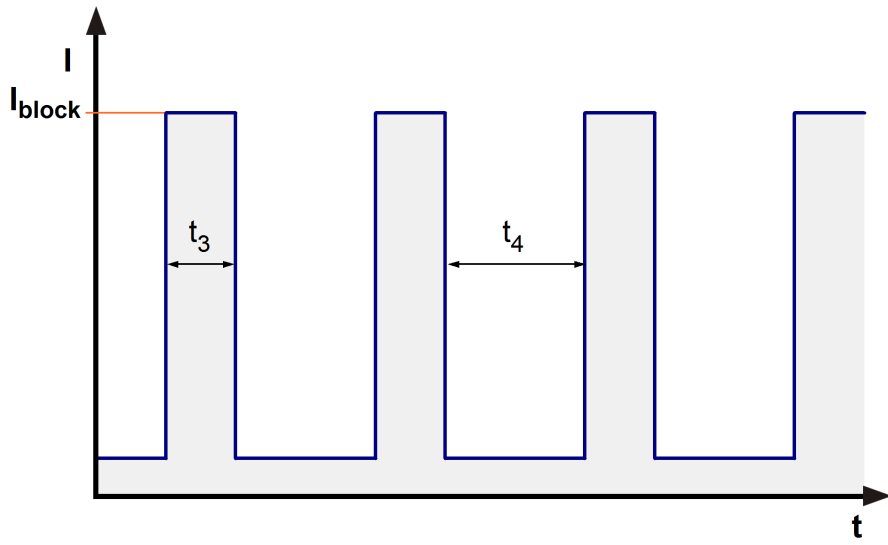


Merkmale	Bemerkung	Werte
Tachosignal TTL Low		0,4 V
Tachosignal TTL High		5 V      Min.: 2,5 V    Max.: 5,5 V
Tachosignal Low	$U_{S \text{ low}}$	$I_{\text{sink}}$ : 1 mA
Tachosignal High	$U_{S \text{ high}}$	$I_{\text{source}}$ : 1 mA
Maximaler Sink-Strom	$I_{\text{sink}}$	$\leq 1 \text{ mA}$
Maximaler Source-Strom		1 mA
Externer Arbeitswiderstand	Alle Spannungen gegen GND gemessen.	
Tachofrequenz	$(2 \times n) / 60$	
Galvanisch getrennter Tacho	Nein	
Flankensteilheit		$\Rightarrow 0,5 \text{ V/us}$

$n$  = Drehzahl pro Minute (1/min)

### 3.3 Elektrische Merkmale

Elektronikfunktion	Keine	
Verpolschutz	Verpolschutzdiode	
Max. Falschpolstrom bei $U_N$	$I_F \leq 10 \text{ uA}$	
Blockierschutz	Elektronischer Wiederanlauf	
Blockierstrom bei $U_N$	$I_{\text{block}}$ ca. 200 mA	
Blockiertakt	$t_3 / t_4$ typisch: 0,2 s / 1,1 s	



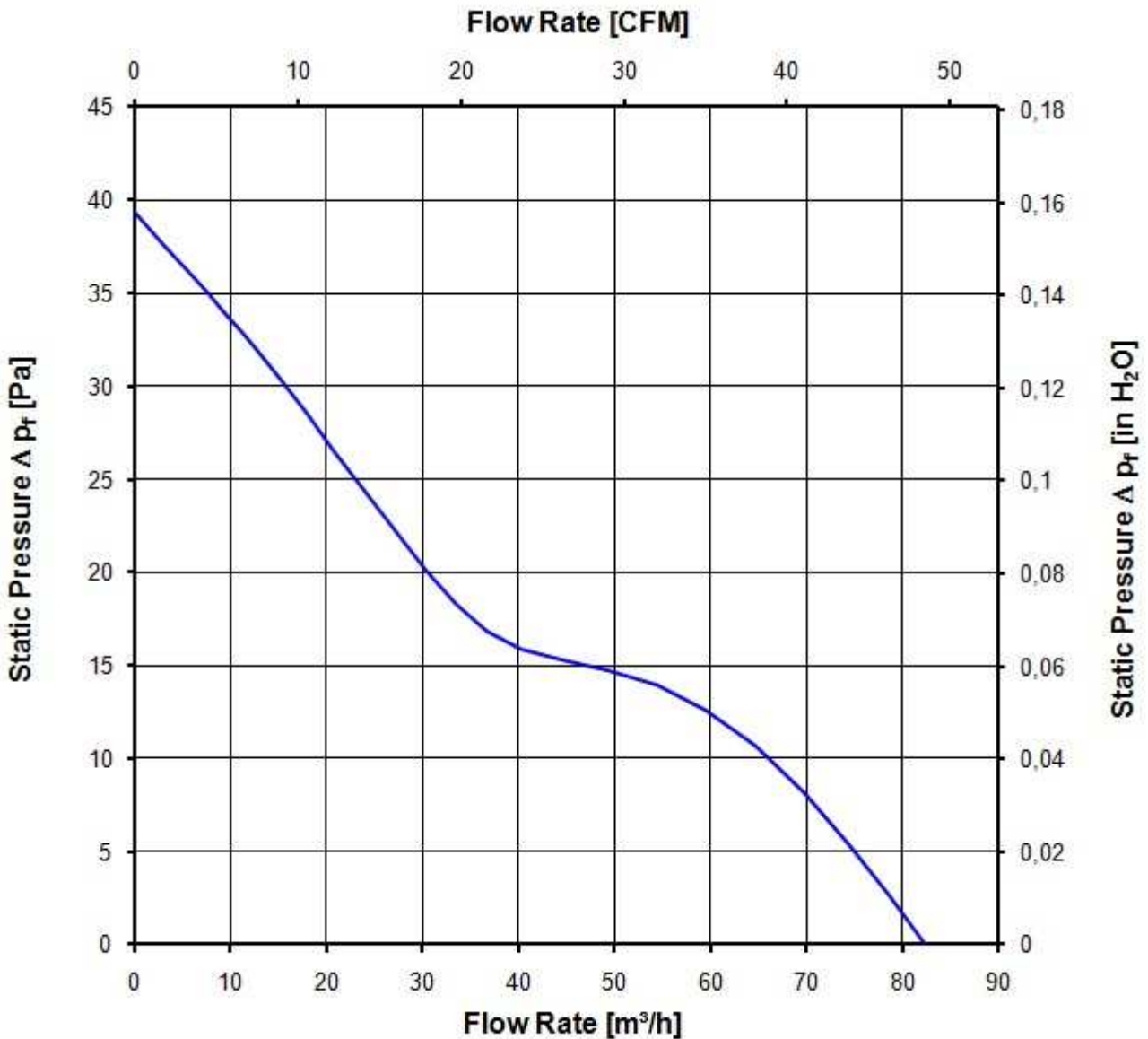
### 3.4 Aerodynamik

Messbedingungen: Gemessen mit einem saugseitigen Doppelkammerprüfstand nach DIN EN ISO 5801. Normalluftdichte = 1,2 kg/m<sup>3</sup>; TU = 23°C +/- 3°C; Im Ansaug- und Ausblasbereich darf im Abstand von 0,5 m kein massives Hindernis angeordnet sein. Motorachse waagrecht. Die Angaben gelten nur unter den angegebenen Messbedingungen und können sich durch die Einbaubedingungen verändern. Bei Abweichungen zum Normaufbau sind die Kennwerte im eingebauten Zustand zu überprüfen.

a.) Betriebsbedingung:

2.700 1/min freiblasend

Max. freiblasender Volumenstrom ( $\Delta p = 0 / \dot{V} = \text{max.}$ )	82,0 m <sup>3</sup> /h	
Max. Staudruck ( $\Delta p = \text{max.} / \dot{V} = 0$ )	35 Pa	



### 3.5 Akustik

Messbedingungen: Schalldruckpegel: Der Abstand des Mikrofons zur Ansaugöffnung beträgt 1 m.  
 Schallleistung: Nach DIN 45635 Teil 38 (ISO 10302)  
 Gemessen im reflektionsarmen Raum mit einem Grundsollpegel von  $L_p(A) < 5 \text{ dB(A)}$ .  
 Weitere Messbedingungen siehe Kapitel Aerodynamik.

a.) Betriebsbedingung:

2.700 1/min freiblasend		
Optimaler Betriebspunkt	57,0 m <sup>3</sup> /h @ 12 Pa	
Schallleistung im optimalen Betriebspunkt	4,6 bel(A)	
Schalldruck in Gummiseilen freiblasend	33,0 dB(A)	

## 4 Umwelt

### 4.1 Allgemein

Minimal zulässige Umgebungstemperatur TU min.	-20 °C	
Maximal zulässige Umgebungstemperatur TU max.	70 °C	
Minimal zulässige Lagerungstemperatur TL min.	-40 °C	
Maximal zulässige Lagertemperatur TL max.	80 °C	

### 4.2 Klimatische Anforderungen

Feuchteanforderung	Temperatur-Feuchte, zyklisch; gemäß DIN EN 60068-2-38, 10 Zyklen und Kondenswasserprüfung; gemäß DIN EN ISO 6270-2, 14 Tage	
Wasserbelastungen	Spritzwasserprüfung IPX4; gemäß DIN EN 60529 VDE 0470, nicht zertifiziert	
Staubanforderungen	Staubprüfung IP5X; gemäß DIN EN 60529 VDE 0470, nicht zertifiziert	
Salznebelanforderungen	Keine	

Zulässiger Einsatzbereich:

Das Produkt ist für den Einsatz in teilweise wettergeschützten Räumen oder offenen, überdachten Bereichen bestimmt. Direkte Wasserwirkung ist zulässig, sofern diese den Betrieb des Produkts nicht behindert. Salzhaltige Umgebungsbedingungen sind zu vermeiden.

Verschmutzungsgrad 3 (gemäß DIN EN 60664-1)

Es tritt leitfähige Verschmutzung auf oder trockene, nicht leitfähige Verschmutzung, die leitfähig wird, da Betauung zu erwarten ist.

Schärfegrade und Spezifikationswerte bei den zuständigen Entwicklungsabteilungen anfragen.



## 5 Sicherheit

### 5.1 Elektrische Sicherheit

Spannungsfestigkeit DIN EN 60950 (VDE 0805) und DIN EN 60335 (VDE 0700) A.) Typprüfung Messbedingungen: Nach 48h Lagerung bei 95% r.F. und 25°C. Hierbei darf kein Überschlag oder Durchschlag erfolgen. Alle Anschlüsse gemeinsam gegen Masse! B.) Stückprüfung Messbedingung: Bei Raumklima. Hierbei darf kein Überschlag oder Durchschlag erfolgen. Alle Anschlüsse gemeinsam gegen Masse!	Entfällt  Entfällt	
Isolationswiderstand Messbedingung: Nach 48h Lagerung bei 95% r.F. und 25°C gemessen mit U=500 VDC/1 Min.	RI > 10 MOhm	
Luft und Kriechstecken	1,0 mm / 1,2 mm	
Schutzklasse	III	

### 5.2 Sicherheitszulassung

CE	EG-Konformitätserklärung	Ja
EAC	Eurasische Konformität	Ja
UL	Underwriters Laboratories	Ja / UL507, Electric Fans
VDE	Verband der Elektrotechnik, Elektronik und Informationstechnik	Ja / Zulassung nach EN 60950 (VDE 0805) - Einrichtungen der Informationstechnik
CSA	Canadian Standards Association	Ja / C22.2 No. 113 Fans and Ventilators
CCC	China Compulsory Certification	Nicht gefordert

## 6 Zuverlässigkeit

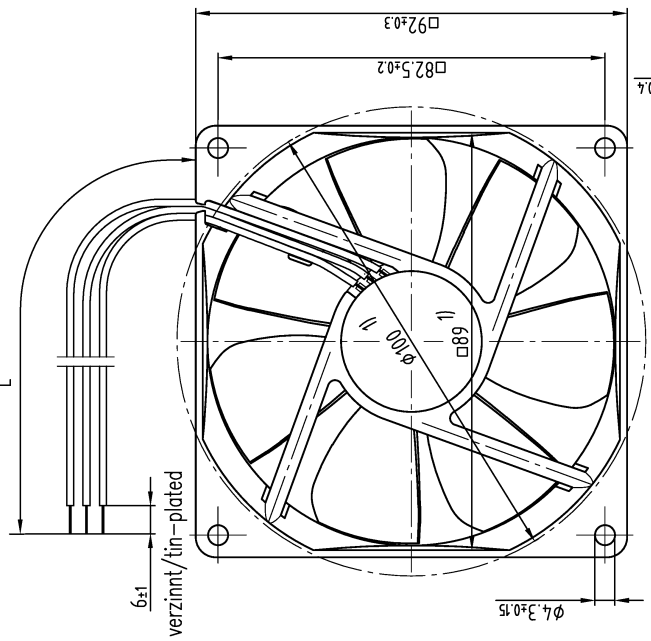
### 6.1 Allgemein

Lebensdauer L10 bei TU = 40 °C	70.000 h	
Lebensdauer L10 bei TU max.	35.000 h	
Lebensdauer L10 nach IPC 9591 bei TU = 40 °C	117.500 h	

Copying of this document, and giving it to others and the use or communication of the contents hereof, are forbidden without express authority. Offenders are liable to the payment of damages. All rights are reserved in the event of the grant of a patent or the registration of a utility model or design.

Schutzvermerk nach DIN ISO 16016 beachten/  
Refer to protection notice DIN ISO 16016!

Anzahl und Länge der Litze s. Spezifikation  
length and number of wires see design specification



1) Maße für Montagewand  
Axialspiel bei  
- Kugellagerung (K): 0 (mit Federausgleich)  
- Gleitlagerung (G): 0.1 - 1.6

1) dimensions for assembly wall  
axial clearance by  
- ball bearing (K): 0 (with spring compensation)  
- sleeve bearing (G): 0.1 - 1.6

SWP-Stab/Side	Änd.-Nr./Change-No.	ebmpapst		Werkstoff/Material	Volumen/Volume (mm <sup>3</sup> ):
		Aud./Üb.-System-Version C.A.U.-Empfänger/	Name/Name		
Tolerierung/Tolerances: Allgemeintoleranzen/Gen. tolerances:	Datum/Date	Artikel/Title			
		Bezeichnet/Drawn	Geprüft/Checked	Empfänger/Receiver	
Zug.-Nr./Drawing-No.:		Feldnummer/Sheet/Sheet		Formel/Side	
ebmpapst St. Georgen GmbH & Co. KG		ebmpapst		Maßstab/Scale	