

Produktdatenblatt 3312 NHHU

**ebmpapst**

Die Wahl der Ingenieure



**3312 NHHU**

**INHALT**

<b>1</b>	<b>Allgemeines.....</b>	<b>3</b>
<b>2</b>	<b>Mechanik.....</b>	<b>3</b>
2.1	Allgemeines.....	3
2.2	Anschluss.....	3
<b>3</b>	<b>Betriebsdaten.....</b>	<b>4</b>
3.1	Elektrische Betriebsdaten.....	4
3.2	Elektrische Merkmale.....	4
3.3	Aerodynamik.....	6
3.4	Akustik.....	8
<b>4</b>	<b>Umwelt.....</b>	<b>8</b>
4.1	Allgemein.....	8
4.2	Klimatische Anforderungen.....	8
4.3	Mechanische Anforderungen.....	8
4.4	EMV.....	9
<b>5</b>	<b>Sicherheit.....</b>	<b>11</b>
5.1	Elektrische Sicherheit.....	11
5.2	Sicherheitszulassung.....	11
<b>6</b>	<b>Zuverlässigkeit.....</b>	<b>11</b>
6.1	Allgemein.....	11

## 1 Allgemeines

Lüfterart	Axial	
Drehrichtung auf Rotor gesehen	Rechts	
Förderrichtung	Über Stege blasend	
Lagerung	Niro-Kugellager	
Einbaulage - Welle	Beliebig	

## 2 Mechanik

### 2.1 Allgemeines

Breite	92,0 mm	
Höhe	92,0 mm	
Tiefe	32 mm	
Gewicht	0,22 kg	
Gehäusewerkstoff	Kunststoff	
Flügelradwerkstoff	Kunststoff	
Max. Anzugsmoment bei Montage über beide Befestigungsflansche Schraubengröße	Litzenausführungsecke: 80 Ncm Restliche Ecken: 80 Ncm ISO 4762 - M4 entfettet, ohne zusätzliche Abstützung und ohne Unterlegscheibe	

### 2.2 Anschluss

Elektrischer Anschluss	Einzellitzen	
Leitungslänge	L = 310 mm	
Toleranz	+ - 10,0 mm	
Litzenquerschnitt (AWG)		
Isolationsdurchmesser	1,5 mm	



Litze	Farbe	Funktion	Litzenquerschnitt	Isolationsdurchmesser
1	rot	+ UB	AWG 24	
2	blau	- GND	AWG 24	

### 3 Betriebsdaten

#### 3.1 Elektrische Betriebsdaten

Messbedingungen: Normalluftdichte = 1,2 kg/m<sup>3</sup>; TU = 23°C +/- 3°C; Mo torachse waagrecht; Einlaufzeit bei jeder Einstellung 5 Minuten (wenn nicht anders spezifiziert). Im Ansaug- und Ausblasbereich darf im Abstand von 0,5 m kein massives Hindernis angeordnet sein.

$\Delta p = 0$ : entspricht freiblasend (siehe Kapitel Aerodynamik)  
 I: entspricht arithm. Strommittelwert

Merkmale	Bedingung	Symbol	Werte		
Spannungsbereich		U	6 V		15 V
Nennspannung		U <sub>N</sub>		12 V	
Leistungsaufnahme	$\Delta p = 0$	P	0,72 W	3,4 W	5,7 W
Toleranz	0010		+/- 17,5 %	+/- 12,5 %	+/- 15 %
Stromaufnahme	$\Delta p = 0$	I	120 mA	283 mA	380 mA
Toleranz	0010		+/- 17,5 %	+/- 12,5 %	+/- 15 %
Drehzahl	$\Delta p = 0$	n	1.800 1/min	3.450 1/min	4.120 1/min
Toleranz	0010		+/- 12,5 %	+/- 7,5 %	+/- 10 %
Anlaufstrom				1.700 mA	

#### 3.2 Elektrische Merkmale

Elektronikfunktion	Keine	
Verpolschutz	Verpolschutzdiode	
Max. Falschpolstrom bei U <sub>N</sub>	I <sub>F</sub> < 100 uA	
Blockierschutz	Elektronischer Wiederanlauf	
Blockierstrom bei U <sub>N</sub>	I <sub>block</sub> ca. 1.700 mA	
Blockiertakt	t <sub>3</sub> / t <sub>4</sub> typisch: 0,5 s / 3 s	



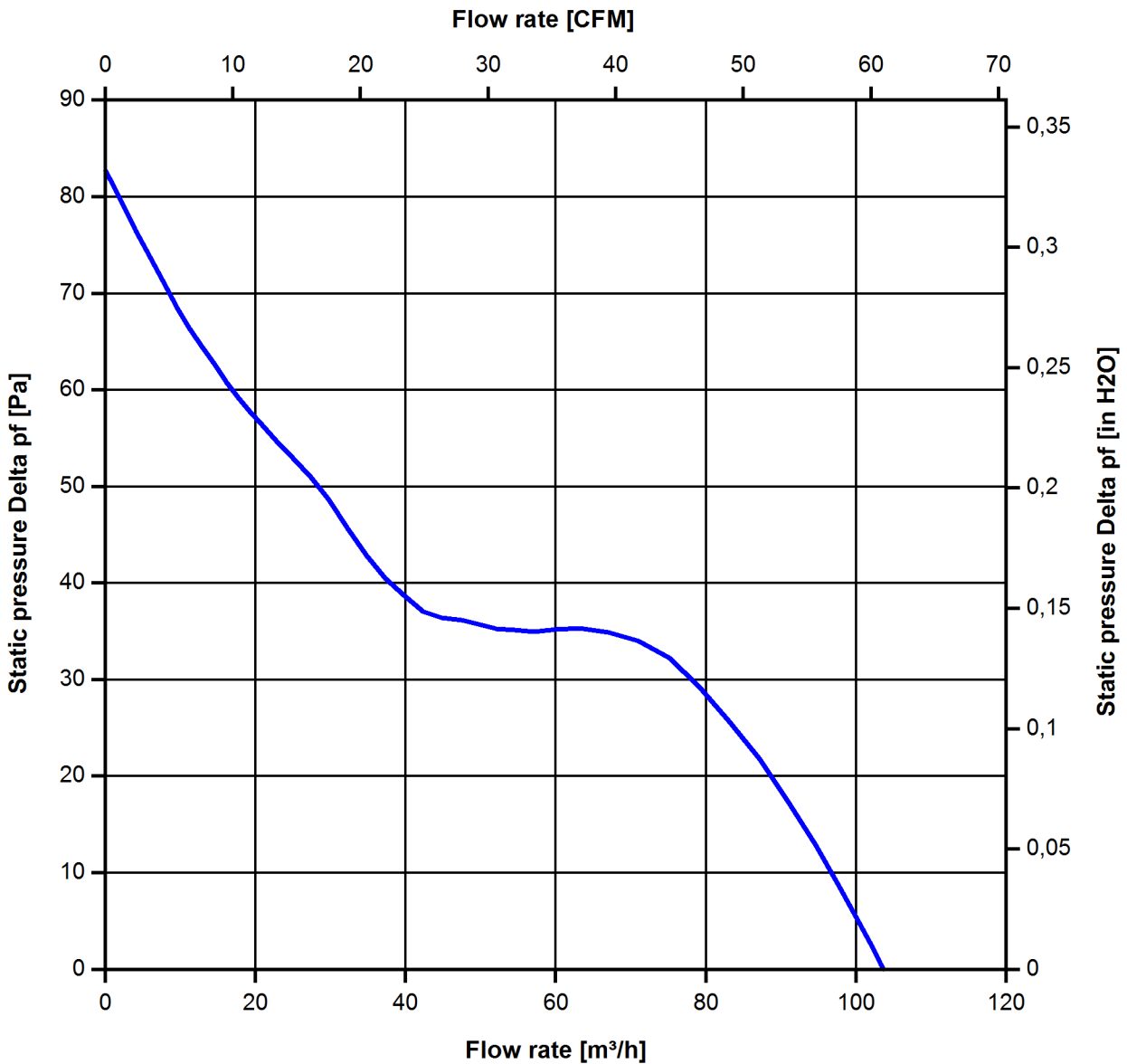
### 3.3 Aerodynamik

Messbedingungen: Gemessen mit einem saugseitigen Doppelkammerprüfstand nach DIN EN ISO 5801.  
 Normalluftdichte = 1,2 kg/m<sup>3</sup>; TU = 23°C +/- 3°C;  
 Im Ansaug- und Ausblasbereich darf im Abstand von 0,5 m kein massives Hindernis angeordnet sein. Motorachse waagrecht.  
 Die Angaben gelten nur unter den angegebenen Messbedingungen und können sich durch die Einbaubedingungen verändern. Bei Abweichungen zum Normaufbau sind die Kennwerte im eingebauten Zustand zu überprüfen.

a.) Betriebsbedingung:

3.450 1/min freiblasend

Max. freiblasender Volumenstrom ( $\Delta p = 0 / \dot{V} = \text{max.}$ )	104,0 m <sup>3</sup> /h	
Max. Staudruck ( $\Delta p = \text{max.} / \dot{V} = 0$ )	83 Pa	





### 3.4 Akustik

Messbedingungen: Schalldruckpegel: Der Abstand des Mikrofons zur Ansaugöffnung beträgt 1 m.  
Schallleistung: Nach DIN 45635 Teil 38 (ISO 10302)  
Gemessen im reflektionsarmen Raum mit einem Grundsollpegel von  $L_p(A) < 5 \text{ dB}(A)$ .  
Weitere Messbedingungen siehe Kapitel Aerodynamik.

a.) Betriebsbedingung:

3.450 1/min freiblasend		
Optimaler Betriebspunkt	80,0 m <sup>3</sup> /h @ 26 Pa	
Schallleistung im optimalen Betriebspunkt	5,4 bel(A)	
Schalldruck in Gummiseilen freiblasend	42,0 dB(A)	

## 4 Umwelt

### 4.1 Allgemein

Minimal zulässige Umgebungstemperatur TU min.	-20 °C	
Maximal zulässige Umgebungstemperatur TU max.	75 °C	
Minimal zulässige Lagerungstemperatur TL min.	-40 °C	
Maximal zulässige Lagertemperatur TL max.	80 °C	

### 4.2 Klimatische Anforderungen

IP-Schutzart (zertifiziert)	IP 68 (gilt nur für den Lüfter, ohne elekt. Anschluss)**)	
Feuchteanforderung	Temperatur-Feuchte, zyklisch; gemäß DIN EN 60068-2-38, 10 Zyklen und Kondenswasserprüfung; gemäß DIN EN ISO 6270-2, 14 Tage	
Salznebelanforderungen	Salznebel zyklisch Betrieb; gemäß DIN EN 60068-2-52; 10 Zyklen	

Zulässiger Einsatzbereich:

Das Produkt ist für den Einsatz in offenen, nicht wettergeschützten Bereichen bestimmt. Direkte Wassereinwirkung sowie salzhaltige Atmosphäre sind zulässig, sofern diese den Betrieb des Produkts nicht behindern.

Verschmutzungsgrad 4 (gemäß DIN EN 60664-1)

Es tritt dauernde Leitfähigkeit auf, hervorgerufen durch leitfähigen Staub, Regen oder Nässe.

\*\*\*) Die Angabe der IP-Schutzart bezieht sich auf die in der Zertifizierung des Lüfters genannten Bedingungen. Die hier genannte Kurzbeschreibung zum Schutzzumfang ist nicht abschließend. Ausführliche Information zum jeweiligen Schutzzumfang und deren Definitionen siehe Zertifikat sowie DIN EN 60529 (Schutzarten durch Gehäuse) bzw. ISO 20653 (für Straßenfahrzeuge) mit dem Buchstaben K.

#### **Kurzbeschreibung der IP-Schutzart:**

Schutz gegen Fremdkörper: Staubdicht.

Schutz gegen Berührung: Geschützt gegen den Zugang zu gefährlichen Teilen mit einem Draht.

Schutz gegen Wasser: Der Lüftertest nach IP68 (Basierend auf IEC 60529) erfolgt nicht im Betrieb. Der Lüfter wurde bis max. 2h und einer Tiefe von 1,2m getestet (elektr. Anschluss nicht untergetaucht, da kundenspezifisch).

### 4.3 Mechanische Anforderungen



Schärfegrad	Sinusprüfung	
1 G	Sinusprüfung im Betrieb DIN EN 60068-2-6 Weg / Frequenzbereich Beschleunigung / Frequenzbereich Durchlaufgeschwindigkeit Anzahl Frequenzdurchläufe Beanspruchungsdauer Anzahl Achsen	Schwingen (sinusförmig) 0,075 mm / 10-58, 58-10 Hz 1 G / 58-500-58 Hz 1 Okt./min 10 2 Std. 3

Schärfegrad	stationäre Anwendung		
1	Lagerung / Transport	Rauschen nicht im Betrieb DIN EN 60068-2-64 Frequenzbereich / ASD  G <sub>RMS</sub> Anzahl Achsen Testdauer	Rauschen 5 - 20 Hz : 1,0 m <sup>2</sup> / s <sup>3</sup> 20 - 500 Hz : - 3 dB / Okt 0,91 G 3 3 x 5 Stunden
	Lagerung / Transport	Dauerschocken nicht im Betrieb DIN EN 60068-2-29 Schockform Beschleunigung Schockdauer Anzahl Schocks (+X, -X, -Y, +Y, -Z, +Z) Summe, Schocks	Dauerschocken Halbsinus 18 G 6 ms 100 je Raumachse 600
	stationäre Anwendung	Rauschen im Betrieb DIN EN 60068-2-64 Frequenzbereich / ASD  G <sub>RMS</sub> Anzahl Achsen Testdauer	Rauschen 5 - 20 Hz : 2,0 m <sup>2</sup> / s <sup>3</sup> 20 - 150 Hz : -3 dB / Okt. 0,83 G 3 3 x 5 Stunden
	stationäre Anwendung	Dauerschocken im Betrieb DIN EN 60068-2-29 Schockform Beschleunigung Schockdauer Anzahl Schocks (+X, -X, -Y, +Y, -Z, +Z) Summe, Schocks	Dauerschocken Halbsinus 5 G 11 ms 100 je Raumachse 600

#### 4.4 EMV

<b>Art</b>	<b>Feldgebundene Störaussendung; 30 MHz - 1000 MHz</b>
Gemäß	DIN EN 55032:2016-02
Prüfschärfe / Grenzwert	Klasse B
Ergebnis	Unterhalb Grenzwert Klasse B

<b>Art</b>	<b>Prüfung der Störfestigkeit gegen Entladung statischer Elektrizität</b>
Gemäß	DIN EN 61000-4-2:2001-12
Prüfschärfe / Grenzwert	Kontaktentladung +/- 4 kV; Luftentladung +/- 8 kV
Ergebnis	A: Die überwachte Funktion befindet sich während und nach der Prüfbeaufschlagung innerhalb des vorgesehenen Zustands.

## 5 Sicherheit

### 5.1 Elektrische Sicherheit

Spannungsfestigkeit DIN EN 60950 (VDE 0805) und DIN EN 60335 (VDE 0700) A.) Typprüfung Messbedingungen: Nach 48h Lagerung bei 95% r.F. und 25°C. Hierbei darf kein Überschlag oder Durchschlag erfolgen. Alle Anschlüsse gemeinsam gegen Masse! B.) Stückprüfung Messbedingung: Bei Raumklima. Hierbei darf kein Überschlag oder Durchschlag erfolgen. Alle Anschlüsse gemeinsam gegen Masse!	500 VAC / 1 Min.  Entfällt	
Isolationswiderstand Messbedingung: Nach 48h Lagerung bei 95% r.F. und 25°C gemessen mit U=500 VDC/1 Min.	RI > 10 MOhm	
Luft und Kriechstecken	1,0 mm / 1,2 mm	
Schutzklasse	III	

### 5.2 Sicherheitszulassung

CE	EG-Konformitätserklärung	Ja
EAC	Eurasische Konformität	Ja
UL	Underwriters Laboratories	Ja / UL507, Electric Fans
VDE	Verband der Elektrotechnik, Elektronik und Informationstechnik	Ja / Zulassung nach EN 60950 (VDE 0805) - Einrichtungen der Informationstechnik
CSA	Canadian Standards Association	Ja / C22.2 No. 113 Fans and Ventilators
CCC	China Compulsory Certification	Nicht gefordert

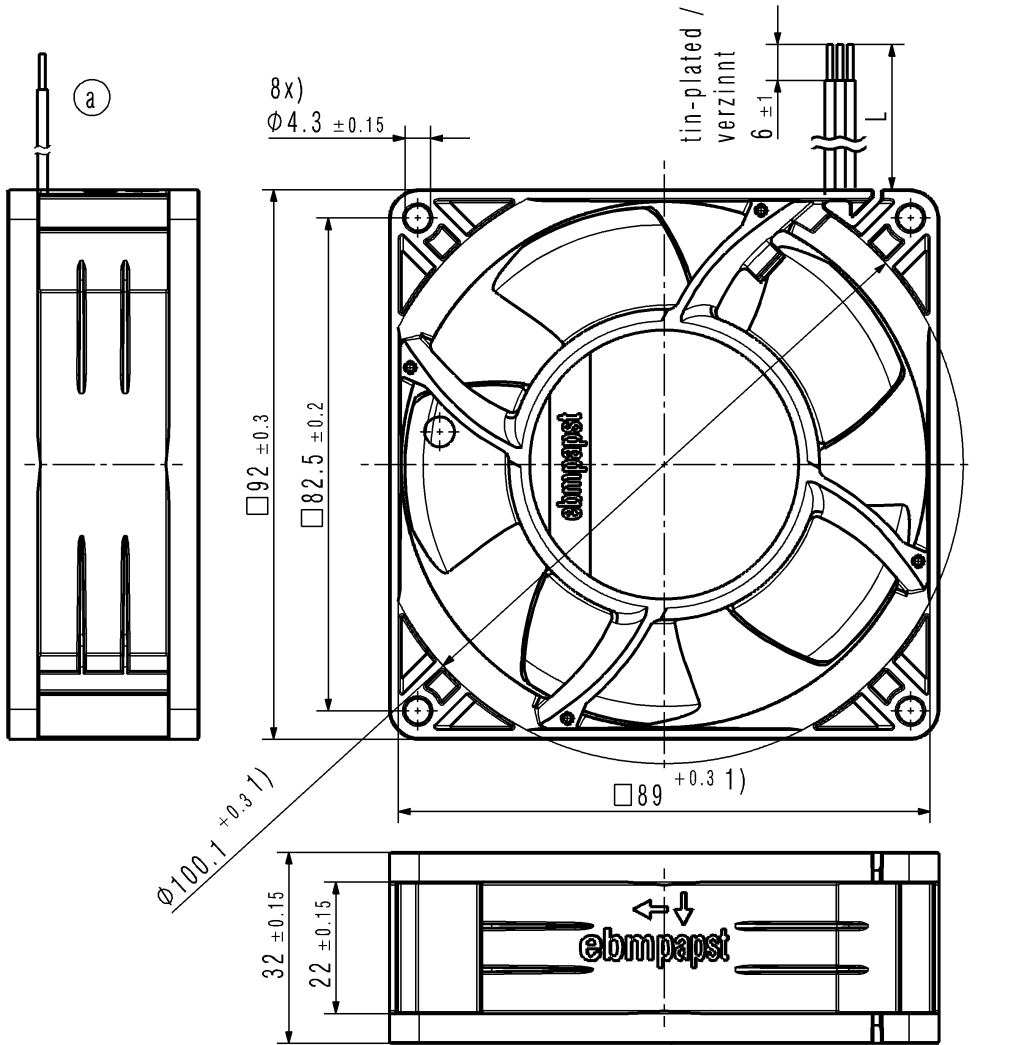
## 6 Zuverlässigkeit

### 6.1 Allgemein

Lebensdauer L10 bei TU = 40 °C	67.500 h	
Lebensdauer L10 bei TU max.	27.500 h	
Lebensdauer L10 nach IPC 9591 bei TU = 40 °C	115.000 h	

Copying of this document, and giving it others and the use or communication of the contents thereof, are forbidden without express authority. Offenders are liable to the payment of damages. All rights are reserved in the event of the grant of a patent or the registration of a utility model or design.

Schutzmerk nach DIN ISO 16016 beachten !  
Refer to protection notice DIN ISO 16016 !



- 1) Maße für Montagewand / Dimensions for assembly wall
- Kein Axialspiel der Kugellager durch Federausgleich / no axial clearance of ball bearings due to a pre-load spring
  - Anzahl und Länge der Litzen siehe Produktspezifikation Blatt 1 / Number and length of the wires see design specification sheet 1

SAP-Status/State		Aend.-Nr./ Change-No.		CATIA-System-Version/ CAD-Umgebung/ CATIA-System-Version/ CAD-Environment		Werkstoff / Material:		Volumen / Volume (mm <sup>3</sup> ):	
Tolerierung / Tolerances:		9293510100 CPR000A		3D-Referenzmodell / 3D-Referencemodel		Artikel / Title:		Gewicht / Mass (g):	
Allgemeintoleranzen / Gen. Tolerances:		Datum		Name		Zchg.-Nr. / Drawing No:		Ers.f.Zchg. / Replaces:	
ebmpapst		ebm-papst St.Georgen GmbH & Co KG		Dokumenttyp / Type of Document		Teildokument (Blatt/Page)		Index / Index	
								Format / Size: Masstab/Scale	