

Produktdatenblatt 3252 J/2H3PU

ebmpapst

Die Wahl der Ingenieure



3252 J/2H3PU

INHALT

1	Allgemeines.....	3
2	Mechanik	3
2.1	Allgemeines	3
2.2	Anschluss	3
3	Betriebsdaten.....	4
3.1	Elektrische Schnittstelle - Eingang.....	4
3.2	Elektrische Betriebsdaten.....	5
3.3	Elektrische Schnittstelle - Ausgang.....	6
3.4	Elektrische Merkmale.....	6
3.5	Aerodynamik.....	8
3.6	Akustik.....	9
4	Umwelt.....	9
4.1	Allgemein.....	9
4.2	Klimatische Anforderungen	9
4.3	Mechanische Anforderungen.....	9
5	Sicherheit	11
5.1	Elektrische Sicherheit.....	11
5.2	Sicherheitszulassung	11
6	Zuverlässigkeit.....	11
6.1	Allgemein.....	11

1 Allgemeines

Lüfterart	Axial	
Drehrichtung auf Rotor gesehen	Rechts	
Förderrichtung	Über Stege blasend	
Lagerung	Niro-Kugellager	
Einbaulage - Welle	Beliebig	

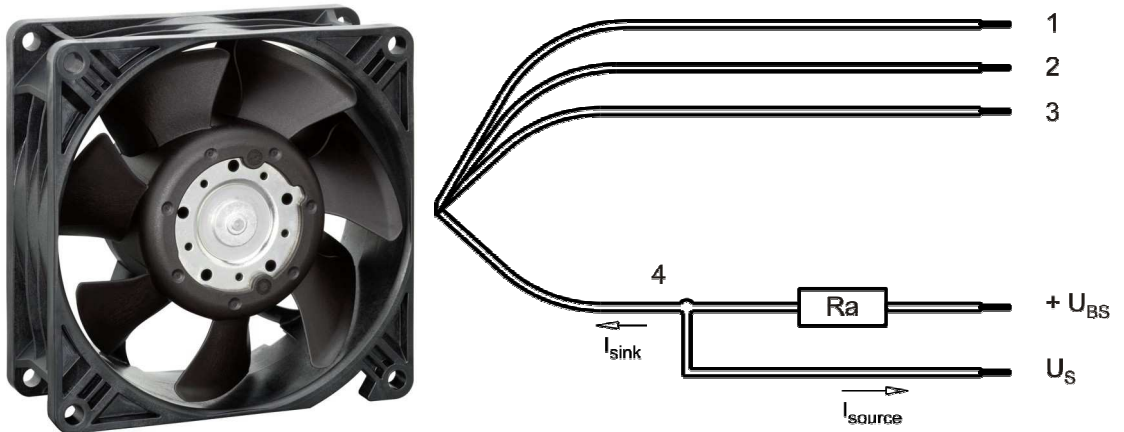
2 Mechanik

2.1 Allgemeines

Breite	92,0 mm	
Höhe	92,0 mm	
Tiefe	38,0 mm	
Gewicht	0,26 kg	
Gehäusewerkstoff	Kunststoff	
Flügelradwerkstoff	Kunststoff	
Max. Anzugsmoment bei Montage über beide Befestigungsflansche Schraubengröße	Litzenausführungsecke: 50 Ncm Restliche Ecken: 110 Ncm ISO 4762 - M4 entfettet, ohne zusätzliche Abstützung und ohne Unterlegscheibe	

2.2 Anschluss

Elektrischer Anschluss	Einzellitzen	
Leitungslänge	L = 310 mm	
Toleranz	+/- 10,0 mm	
Litzenquerschnitt (AWG)		
Isolationsdurchmesser	1,7 mm	



Litze	Farbe	Funktion	Litzenquerschnitt	Isolationsdurchmesser
1	rot	+ UB	AWG 22	
2	blau	- GND	AWG 22	
3	violett	PWM	AWG 22	
4	weiß	Tacho	AWG 22	

Die in der Anschlusszeichnung zusätzlich dargestellten und für den Gebrauch erforderlichen externen Bauteile sind nicht im Lieferumfang enthalten.

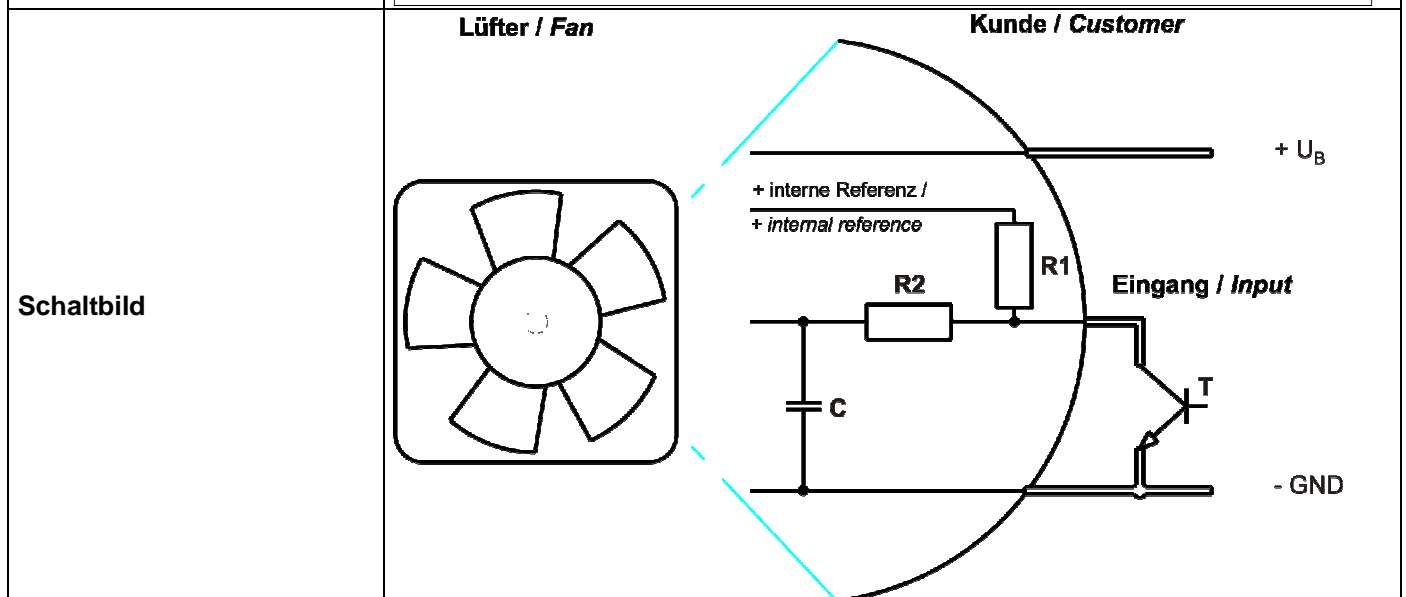
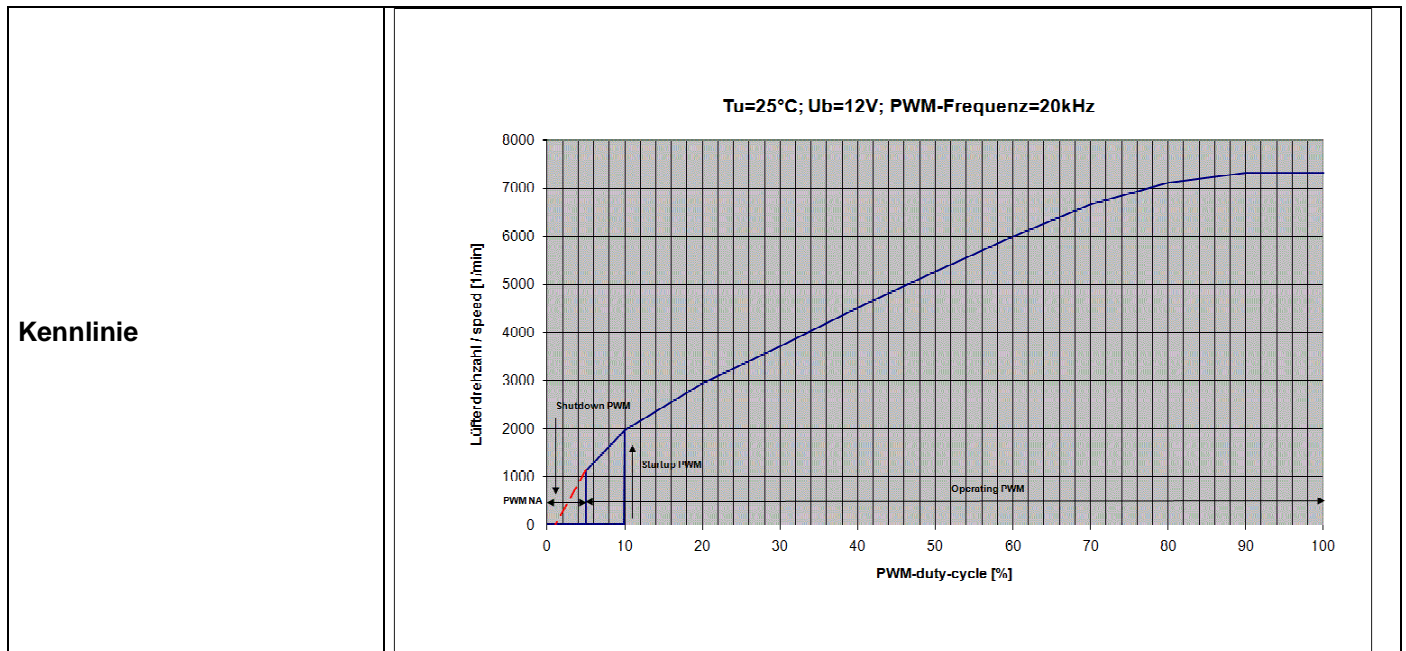
3 Betriebsdaten

3.1 Elektrische Schnittstelle - Eingang

Sollwerteingang	PWM
-----------------	-----

Eigenschaften

Sollwerteingangstyp	Open collector	
PWM - Frequenz		1 kHz - 30 kHz typisch: 25 kHz
Max. Spannung für logisch "Low"		0,2 V
Maximaler Source-Strom	short circuit current	≤ 1 mA
typ. Zeit bis Wiederanlauf	After shutdown by PWM	~ 9 s



3.2 Elektrische Betriebsdaten

Messbedingungen: Normalluftdichte = 1,2 kg/m³; TU = 23°C +/- 3°C; Mo torachse waagrecht; Einlaufzeit bei jeder Einstellung 5 Minuten (wenn nicht anders spezifiziert). Im Ansaug- und Ausblasbereich darf im Abstand von 0,5 m kein massives Hindernis angeordnet sein.

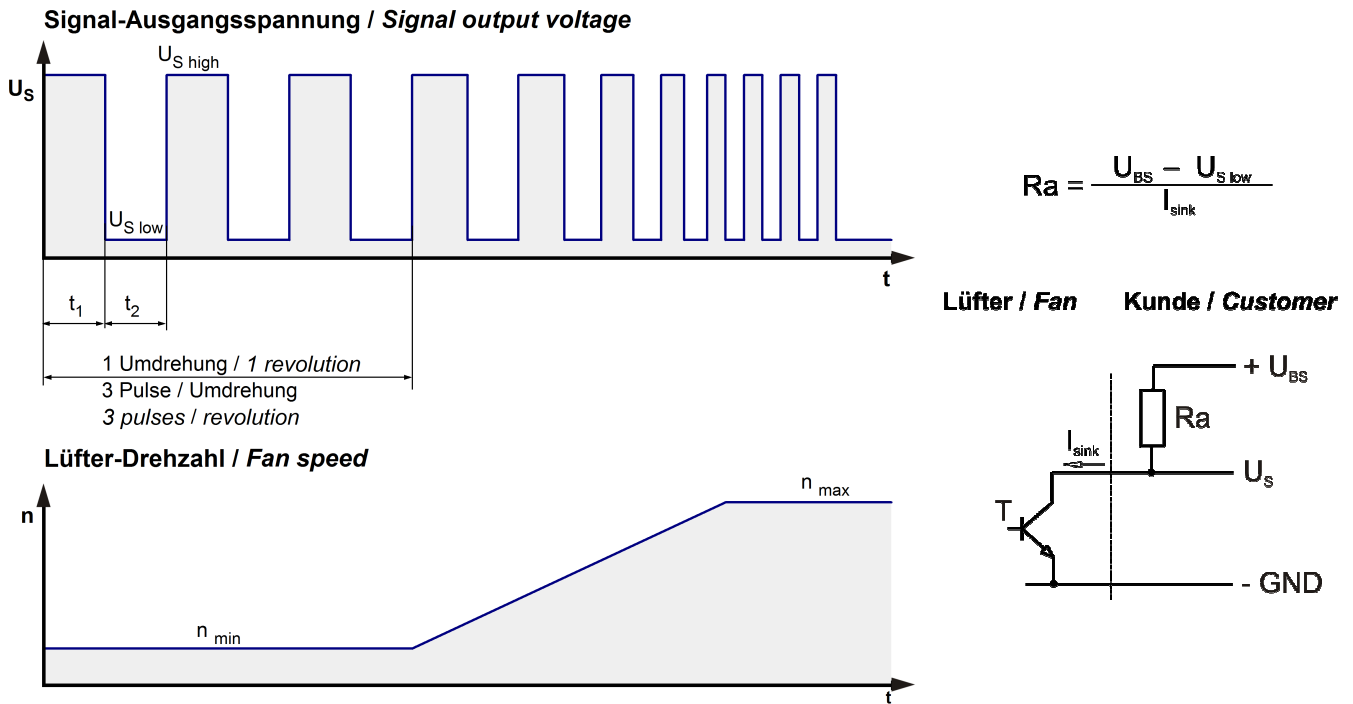
$\Delta p = 0$: entspricht freiblasend (siehe Kapitel Aerodynamik)
 I: entspricht arithm. Strommittelwert

Bezeichnung	Bedingung		
PWM 0001	PWM: 100 %; f: 25 kHz	f: 1 kHz	f: 30 kHz

Merkmale	Bedingung	Symbol	Werte		
Spannungsbereich		U	7 V		13,2 V
Nennspannung		U _N		12 V	
Leistungsaufnahme	$\Delta p = 0$	P	11,2 W	35 W	41 W
Toleranz	PWM 0010		+/- 20 %	+/- 15 %	+/- 15 %
Stromaufnahme	$\Delta p = 0$	I	1.600 mA	2.900 mA	3.100 mA
Toleranz	PWM 0010		+/- 20 %	+/- 15 %	+/- 20 %
Drehzahl	$\Delta p = 0$	n	4.900 1/min	7.450 1/min	7.850 1/min
Toleranz	PWM 0010		+/- 15 %	+/- 10 %	+/- 15 %
Anlaufstrom				<= 5.000 mA	

3.3 Elektrische Schnittstelle - Ausgang

Tacho-Typ	/2 (open collector)
-----------	---------------------

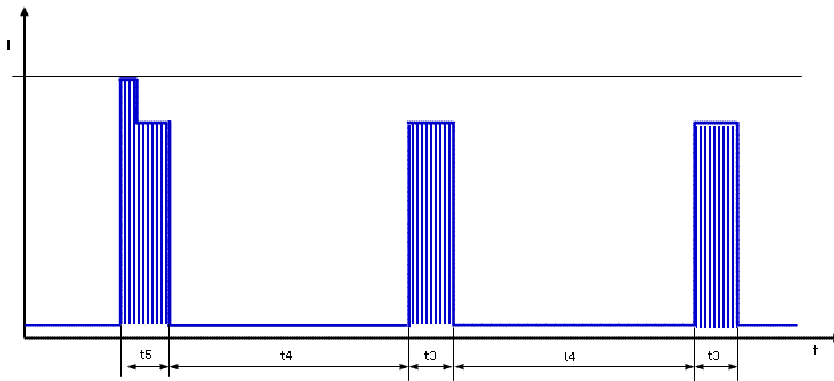


Merkmale	Bemerkung	Werte
Tachobetriebsspannung	U_{BS}	$\leq 30\text{ V}$
Tachosignal Low	$U_{S\ low}$	$\leq 0,4\text{ V}$
Tachosignal High	$U_{S\ high}$	30 V
Maximaler Sink-Strom	I_{sink}	$\leq 4\text{ mA}$
Externer Arbeitswiderstand	Externer Arbeitswiderstand R_a von U_{BS} nach U_S erforderlich. Alle Spannungen gegen GND gemessen.	
Tachofrequenz	$(3 \times n) / 60$	
Galvanisch getrennter Tacho	Nein	
Flankensteilheit		$\Rightarrow 0,5\text{ V/us}$

n = Drehzahl pro Minute (1/min)

3.4 Elektrische Merkmale

Elektronikfunktion	Drehzahl-Regelung	
Verpolschutz	Verpolschutzdiode	
Max. Falschpolstrom bei U_N	$I_F \leq 200\ \mu\text{A}$	
Blockierschutz	Elektronischer Wiederanlauf	
Blockierstrom bei U_N	$I_{\text{block}} \text{ ca. } 4.500\text{ mA}$	
Blockiertakt	t_3 / t_4 typisch: $1\text{ s} / 9\text{ s}$	



Erster Puls t_5 typisch 1,6s (1,3 .. 1,9s) gefolgt von t_4 . Danach zyklisch t_3/t_4 .

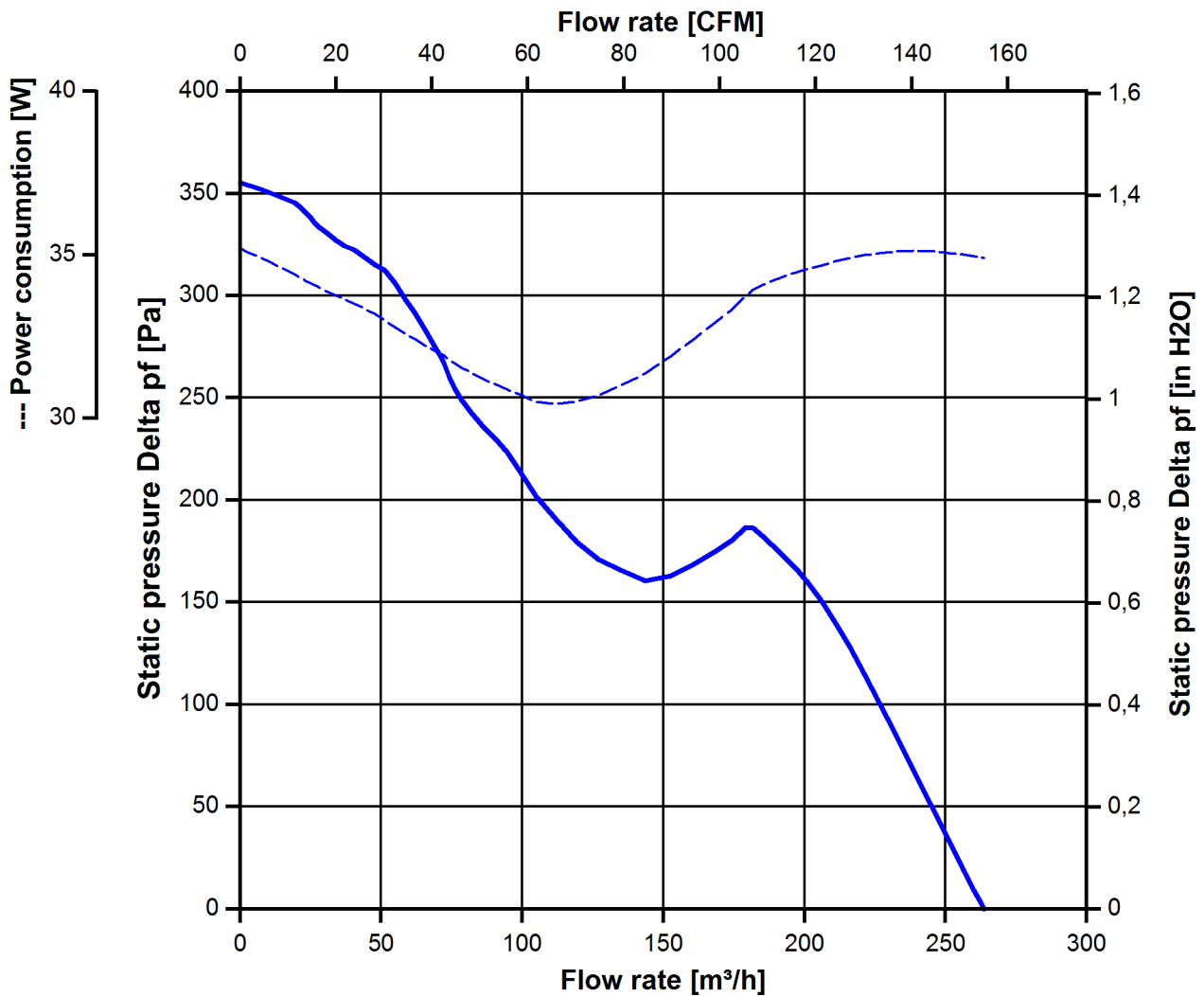
3.5 Aerodynamik

Messbedingungen: Gemessen mit einem saugseitigen Doppelkammerprüfstand nach DIN EN ISO 5801. Normalluftdichte = 1,2 kg/m³; TU = 23°C +/- 3°C; Im Ansaug- und Ausblasbereich darf im Abstand von 0,5 m kein massives Hindernis angeordnet sein. Motorachse waagrecht. Die Angaben gelten nur unter den angegebenen Messbedingungen und können sich durch die Einbaubedingungen verändern. Bei Abweichungen zum Normaufbau sind die Kennwerte im eingebauten Zustand zu überprüfen.

a.) Betriebsbedingung:

7.450 1/min freiblasend	PWM 100 %; f: 25 kHz	f: 1 kHz	f: 30 kHz
-------------------------	----------------------	----------	-----------

Max. freiblasender Volumenstrom ($\Delta p = 0 / \dot{V} = \text{max.}$)	270,0 m ³ /h	
Max. Staudruck ($\Delta p = \text{max.} / \dot{V} = 0$)	370 Pa	



3.6 Akustik

Messbedingungen: Schalldruckpegel: Der Abstand des Mikrofons zur Ansaugöffnung beträgt 1 m.
 Schallleistung: Nach DIN 45635 Teil 38 (ISO 10302)
 Gemessen im reflektionsarmen Raum mit einem Grundsollpegel von Lp(A) <5 dB(A).
 Weitere Messbedingungen siehe Kapitel Aerodynamik.

a.) Betriebsbedingung:

7.450 1/min freiblasend	PWM 100 %; f: 25 kHz	f: 1 kHz	f: 30 kHz
-------------------------	----------------------	----------	-----------

Optimaler Betriebspunkt	191,0 m3/h @ 176 Pa	
Schallleistung im optimalen Betriebspunkt	7,6 bel(A)	
Schalldruck in Gummiseilen freiblasend	64,0 dB(A)	

4 Umwelt

4.1 Allgemein

Minimal zulässige Umgebungstemperatur TU min.	-20 °C	
Maximal zulässige Umgebungstemperatur TU max.	70 °C	
Minimal zulässige Lagerungstemperatur TL min.	-40 °C	
Maximal zulässige Lagertemperatur TL max.	85 °C	

4.2 Klimatische Anforderungen

IP-Schutzart (zertifiziert)	IP 68 (gilt nur für den Lüfter, ohne elekt. Anschluss)**	
Feuchteanforderung	Temperatur-Feuchte, zyklisch; gemäß DIN EN 60068-2-38, 10 Zyklen und Kondenswasserprüfung; gemäß DIN EN ISO 6270-2, 14 Tage	
Salznebelanforderungen	Salznebel, zyklisch, Betrieb; gemäß DIN EN 60068-2-52, 3 Zyklen	

Zulässiger Einsatzbereich:

Das Produkt ist für den Einsatz in offenen, nicht wettergeschützten Bereichen bestimmt. Direkte Wassereinwirkung sowie salzhaltige Atmosphäre sind zulässig, sofern diese den Betrieb des Produkts nicht behindern.

Verschmutzungsgrad 3 (gemäß DIN EN 60664-1)

Es tritt leitfähige Verschmutzung auf oder trockene, nicht leitfähige Verschmutzung, die leitfähig wird, da Betauung zu erwarten ist.

***) Die Angabe der IP-Schutzart bezieht sich auf die in der Zertifizierung des Lüfters genannten Bedingungen. Die hier genannte Kurzbeschreibung zum Schutzzumfang ist nicht abschließend. Ausführliche Information zum jeweiligen Schutzzumfang und deren Definitionen siehe Zertifikat sowie DIN EN 60529 (Schutzarten durch Gehäuse) bzw. ISO 20653 (für Straßenfahrzeuge) mit dem Buchstaben K.

Kurzbeschreibung der IP-Schutzart:

Schutz gegen Fremdkörper: Staubdicht.

Schutz gegen Berührung: Geschützt gegen den Zugang zu gefährlichen Teilen mit einem Draht.

Schutz gegen Wasser: Der Lüftertest nach IP68 (Basierend auf IEC 60529) erfolgt nicht im Betrieb. Der Lüfter wurde bis max. 2h und einer Tiefe von 1,2m getestet (elektr. Anschluss nicht untergetaucht, da kundenspezifisch).

4.3 Mechanische Anforderungen

Schärfegrad	stationäre Anwendung		
1	Lagerung / Transport	Rauschen nicht im Betrieb DIN EN 60068-2-64 Frequenzbereich / ASD G_{RMS} Anzahl Achsen Testdauer	Rauschen 5 - 20 Hz : $1,0 \text{ m}^2 / \text{s}^3$ 20 - 500 Hz : -3 dB / Okt 0,91 G 3 3 x 5 Stunden
	Lagerung / Transport	Dauerschocken nicht im Betrieb DIN EN 60068-2-29 Schockform Beschleunigung Schockdauer Anzahl Schocks (+X, -X, -Y, +Y, -Z, +Z) Summe, Schocks	Dauerschocken Halbsinus 18 G 6 ms 100 je Raumachse 600
	stationäre Anwendung	Rauschen im Betrieb DIN EN 60068-2-64 Frequenzbereich / ASD G_{RMS} Anzahl Achsen Testdauer	Rauschen 5 - 20 Hz : $2,0 \text{ m}^2 / \text{s}^3$ 20 - 150 Hz : -3 dB / Okt. 0,83 G 3 3 x 5 Stunden
	stationäre Anwendung	Dauerschocken im Betrieb DIN EN 60068-2-29 Schockform Beschleunigung Schockdauer Anzahl Schocks (+X, -X, -Y, +Y, -Z, +Z) Summe, Schocks	Dauerschocken Halbsinus 5 G 11 ms 100 je Raumachse 600

5 Sicherheit

5.1 Elektrische Sicherheit

Spannungsfestigkeit DIN EN 60950 (VDE 0805) und DIN EN 60335 (VDE 0700) A.) Typprüfung Messbedingungen: Nach 48h Lagerung bei 95% r.F. und 25°C. Hierbei darf kein Überschlag oder Durchschlag erfolgen. Alle Anschlüsse gemeinsam gegen Masse! B.) Stückprüfung Messbedingung: Bei Raumklima. Hierbei darf kein Überschlag oder Durchschlag erfolgen. Alle Anschlüsse gemeinsam gegen Masse!	500 VAC / 1 Min. 850 VDC / 1 Sec.	
Isolationswiderstand Messbedingung: Nach 48h Lagerung bei 95% r.F. und 25°C gemessen mit U=500 VDC/1 Min.	RI > 10 MOhm	
Luft und Kriechstecken	1,0 mm / 1,2 mm	
Schutzklasse	III	

5.2 Sicherheitszulassung

CE	EG-Konformitätserklärung	Ja
EAC	Eurasische Konformität	Ja
UL	Underwriters Laboratories	Ja / UL507, Electric Fans
VDE	Verband der Elektrotechnik, Elektronik und Informationstechnik	Ja / Zulassung nach EN 60950 (VDE 0805) - Einrichtungen der Informationstechnik
CSA	Canadian Standards Association	Ja / C22.2 No. 113 Fans and Ventilators
CCC	China Compulsory Certification	Nicht gefordert

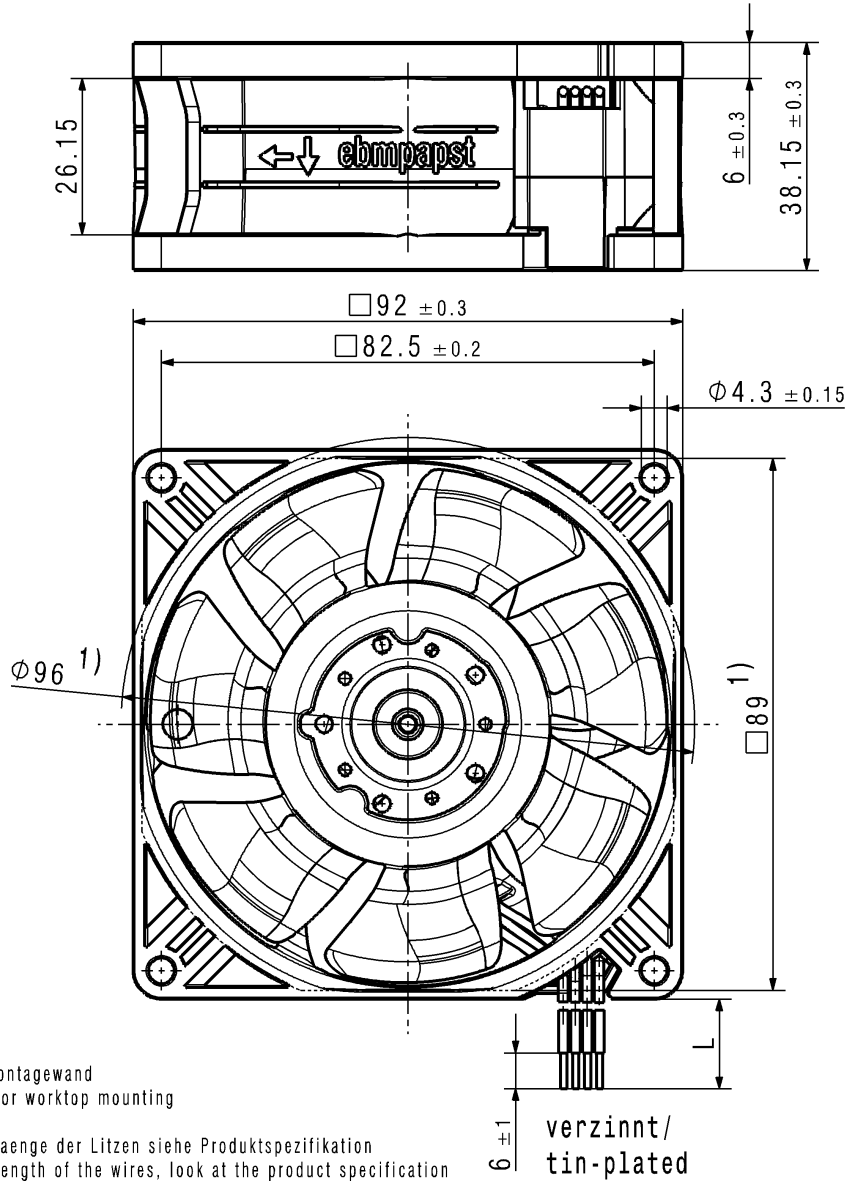
6 Zuverlässigkeit

6.1 Allgemein

Lebensdauer L10 bei TU = 40 °C	85.000 h	
Lebensdauer L10 bei TU max.	42.500 h	
Lebensdauer L10 nach IPC 9591 bei TU = 40 °C	142.500 h	

Copying of this document, and giving it others and the use or communication of the contents thereof, are forbidden without express authority. Offenders are liable to the payment of damages. All rights are reserved in the event of the grant of a patent or the registration of a utility model or design.

Schutzvermerk nach DIN ISO 16016 beachten!
Refer to protection notice DIN ISO 16016!



1) Maße für Montagewand
1) dimension for worktop mounting

-Anzahl und Laenge der Litzen siehe Produktspezifikation
number and length of the wires, look at the product specification

-Kein Axialspiel bei Kugellager durch Federausgleich
no axial clearance of ball bearings conditional on a pre-load spring

SAP-Status/State		Aend.-Nr./ Change-No.		CATIA-System-Version/ CATIA-System-Version		CAD-Umgebung/ CAD-Environment		Werkstoff / Material:		Volumen / Volume (mm ³):									
		9293512001 CPR000		3D-Referenzmodell / 3D-Referencemodel		<table border="1"> <tr> <th>Datum</th> <th>Name</th> </tr> <tr> <td>Bearb./ Drawn</td> <td></td> </tr> <tr> <td>Gepr./ Checked</td> <td></td> </tr> <tr> <td>Freig./ Released</td> <td></td> </tr> </table>		Datum	Name	Bearb./ Drawn		Gepr./ Checked		Freig./ Released		Artikel / Title:		Gewicht / Mass (g):	
								Datum	Name										
Bearb./ Drawn																			
Gepr./ Checked																			
Freig./ Released																			
Tolerierung / Tolerances:		Allgemeintoleranzen / Gen. Tolerances:		Zchg.-Nr. / Drawing No:		Ers.f.Zchg. / Replaces:		Dokumenttyp / Type of Document		Teildokument (Blatt/Page)									
						Index / Index		Format / Size:		Massstab/Scale									
				ebm-papst St.Georgen GmbH & Co KG															