

Produktdatenblatt 4184 NMCR

ebmpapst

Die Wahl der Ingenieure



4184 NMCR

INHALT

1	Allgemeines	3
2	Mechanik	3
2.1	Allgemeines.....	3
2.2	Anschluss.....	3
3	Betriebsdaten	4
3.1	Elektrische Betriebsdaten.....	4
3.2	Elektrische Merkmale.....	4
3.3	Aerodynamik.....	5
3.4	Akustik.....	6
4	Umwelt	6
4.1	Allgemein.....	6
4.2	Klimatische Anforderungen.....	6
5	Sicherheit	7
5.1	Elektrische Sicherheit.....	7
5.2	Sicherheitszulassung.....	7
6	Zuverlässigkeit	7
6.1	Allgemein.....	7

1 Allgemeines

Lüfterart	Axial	
Drehrichtung auf Rotor gesehen	Rechts	
Förderrichtung	Über Stege saugend	
Lagerung	Niro-Kugellager	
Einbaulage - Welle	Beliebig	

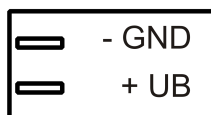
2 Mechanik

2.1 Allgemeines

Breite	119,0 mm	
Höhe	119,0 mm	
Tiefe	38,0 mm	
Gewicht	0,380 kg	
Gehäusewerkstoff	Metall	
Flügelradwerkstoff	Kunststoff	
Max. Anzugsmoment bei Montage über beide Befestigungsflansche Schraubengröße	Litzenausführungsecke: 420 Ncm Restliche Ecken: 600 Ncm ISO 4762 - M4 entfettet, ohne zusätzliche Abstützung und ohne Unterlegscheibe	

2.2 Anschluss

Elektrischer Anschluss	Stecker	
Leitungslänge	Siehe Zeichnung	
Toleranz		
Stecker	Siehe Zeichnung	
Kontakt	Siehe Zeichnung	



3 Betriebsdaten

3.1 Elektrische Betriebsdaten

Messbedingungen: Normalluftdichte = 1,2 kg/m³; TU = 23°C +/- 3°C; Mo torachse waagrecht; Einlaufzeit bei jeder Einstellung 5 Minuten (wenn nicht anders spezifiziert). Im Ansaug- und Ausblasbereich darf im Abstand von 0,5 m kein massives Hindernis angeordnet sein.

$\Delta p = 0$: entspricht freiblasend (siehe Kapitel Aerodynamik)
 I: entspricht arithm. Strommittelwert

Merkmale	Bedingung	Symbol	Werte		
Spannungsbereich		U	12 V		30 V
Nennspannung		U _N		24 V	
Leistungsaufnahme	$\Delta p = 0$	P	0,7 W	4 W	5,7 W
Toleranz	0010		+/- 17,5 %	+/- 12,5 %	+/- 15 %
Stromaufnahme	$\Delta p = 0$	I	58 mA	165 mA	190 mA
Toleranz	0010		+/- 17,5 %	+/- 12,5 %	+/- 15 %
Drehzahl	$\Delta p = 0$	n	1.350 1/min	2.800 1/min	3.450 1/min
Toleranz	0010		+/- 12,5 %	+/- 7,5 %	+/- 10 %
Anlaufstrom				<= 720 mA	

3.2 Elektrische Merkmale

Elektronikfunktion	Keine	
Verpolschutz	Verpolschutzdiode	
Max. Falschpolstrom bei U _N	I _F <= 50 uA	
Blockierschutz	Kondensator	
Blockierstrom bei U _N	I _{block} ca. 15 mA	

Bemerkung zu Blockierschutz:

Wiederanlauf nur durch aus- und erneutes einschalten der Betriebsspannung möglich.

Bemerkung zu Blockierstrom bei U_N:

nach ca. 10 s.

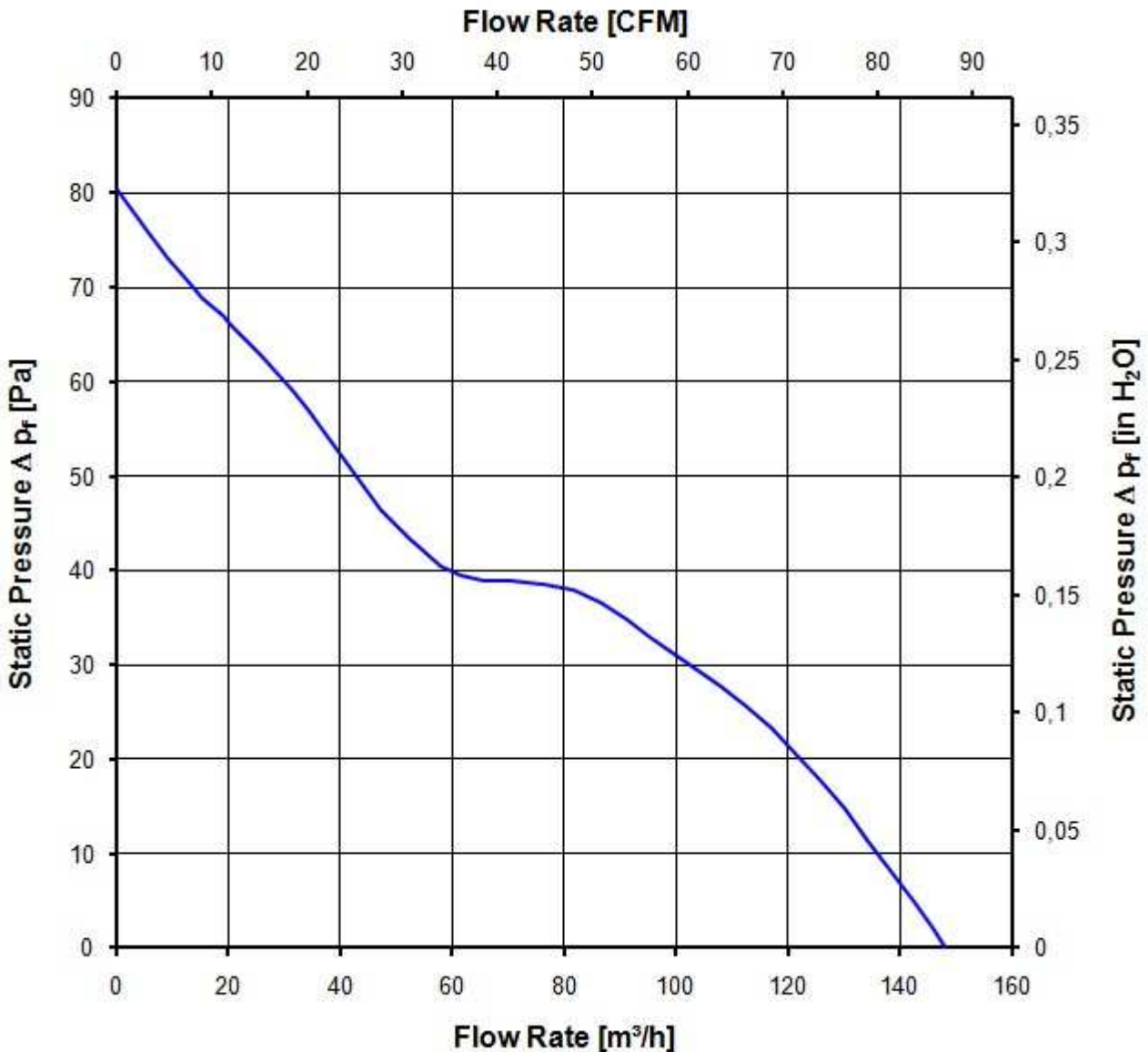
3.3 Aerodynamik

Messbedingungen: Gemessen mit einem saugseitigen Doppelkammerprüfstand nach DIN EN ISO 5801. Normalluftdichte = 1,2 kg/m³; TU = 23°C +/- 3°C; Im Ansaug- und Ausblasbereich darf im Abstand von 0,5 m kein massives Hindernis angeordnet sein. Motorachse waagrecht. Die Angaben gelten nur unter den angegebenen Messbedingungen und können sich durch die Einbaubedingungen verändern. Bei Abweichungen zum Normaufbau sind die Kennwerte im eingebauten Zustand zu überprüfen.

a.) Betriebsbedingung:

2.800 1/min freiblasend

Max. freiblasender Volumenstrom ($\Delta p = 0 / \dot{V} = \text{max.}$)	148,0 m ³ /h	
Max. Staudruck ($\Delta p = \text{max.} / \dot{V} = 0$)	80 Pa	



3.4 Akustik

Messbedingungen: Schalldruckpegel: Der Abstand des Mikrofons zur Ansaugöffnung beträgt 1 m.
 Schallleistung: Nach DIN 45635 Teil 38 (ISO 10302)
 Gemessen im reflektionsarmen Raum mit einem Grundsollpegel von $L_p(A) < 5 \text{ dB(A)}$.
 Weitere Messbedingungen siehe Kapitel Aerodynamik.

a.) Betriebsbedingung:

2.800 1/min freiblasend		
Optimaler Betriebspunkt	86,0 m ³ /h @ 33 Pa	
Schallleistung im optimalen Betriebspunkt	5,1 bel(A)	
Schalldruck in Gummiseilen freiblasend	43,0 dB(A)	

4 Umwelt

4.1 Allgemein

Minimal zulässige Umgebungstemperatur TU min.	-30 °C	
Maximal zulässige Umgebungstemperatur TU max.	85 °C	
Minimal zulässige Lagerungstemperatur TL min.	-40 °C	
Maximal zulässige Lagertemperatur TL max.	85 °C	
Zulässiger Umgebungstemperaturbereich TU1	-40 °C... 85 °C @ $\geq 14,4 \text{ V}$	
Zulässiger Umgebungstemperaturbereich TU2	... @	

Hinweis zu TU1: Gilt für Betrieb $\geq 14,4 \dots 30 \text{ V}$

4.2 Klimatische Anforderungen

Feuchteanforderung	Feuchte Wärme, zyklisch; gemäß DIN EN 60068-2-30, 6 Zyklen	
Wasserbelastungen	Keine	
Staubanforderungen	Staubprüfung; gemäß DIN EN 60068-2-68, 6g/m ² d, 1 Tag	
Salznebelanforderungen	Keine	

Zulässiger Einsatzbereich:

Das Produkt ist für den Einsatz in geschlossenen, wettergeschützten Räumen mit eingeschränkt kontrollierter Temperatur bestimmt. Gelegentlicher Kondenswasserbeschlag ist zulässig, direkte Wassereinwirkung ist jedoch zu vermeiden. Salzhaltige Umgebungsbedingungen sind zu vermeiden.

Verschmutzungsgrad 2 (gemäß DIN EN 60664-1)

Es tritt nur nicht leitfähige Verschmutzung auf. Gelegentlich muss jedoch mit vorübergehender Leitfähigkeit durch Betauung gerechnet werden.

Schärfegrade und Spezifikationswerte bei den zuständigen Entwicklungsabteilungen anfragen.

5 Sicherheit

5.1 Elektrische Sicherheit

Spannungsfestigkeit DIN EN 60950 (VDE 0805) und DIN EN 60335 (VDE 0700) A.) Typprüfung Messbedingungen: Nach 48h Lagerung bei 95% r.F. und 25°C. Hierbei darf kein Überschlag oder Durchschlag erfolgen. Alle Anschlüsse gemeinsam gegen Masse! B.) Stückprüfung Messbedingung: Bei Raumklima. Hierbei darf kein Überschlag oder Durchschlag erfolgen. Alle Anschlüsse gemeinsam gegen Masse!	500 VAC / 1 Min. 850 VDC / 1 Sec.	
Isolationswiderstand Messbedingung: Nach 48h Lagerung bei 95% r.F. und 25°C gemessen mit U=500 VDC/1 Min.	RI > 10 MOhm	
Luft und Kriechstecken	1,0 mm / 1,2 mm	
Schutzklasse	III	

5.2 Sicherheitszulassung

CE	EG-Konformitätserklärung	Ja
EAC	Eurasische Konformität	Ja
UL	Underwriters Laboratories	Ja / UL507, Electric Fans
VDE	Verband der Elektrotechnik, Elektronik und Informationstechnik	Ja / Zulassung nach EN 60950 (VDE 0805) - Einrichtungen der Informationstechnik
CSA	Canadian Standards Association	Ja / C22.2 No. 113 Fans and Ventilators
CCC	China Compulsory Certification	Nicht gefordert

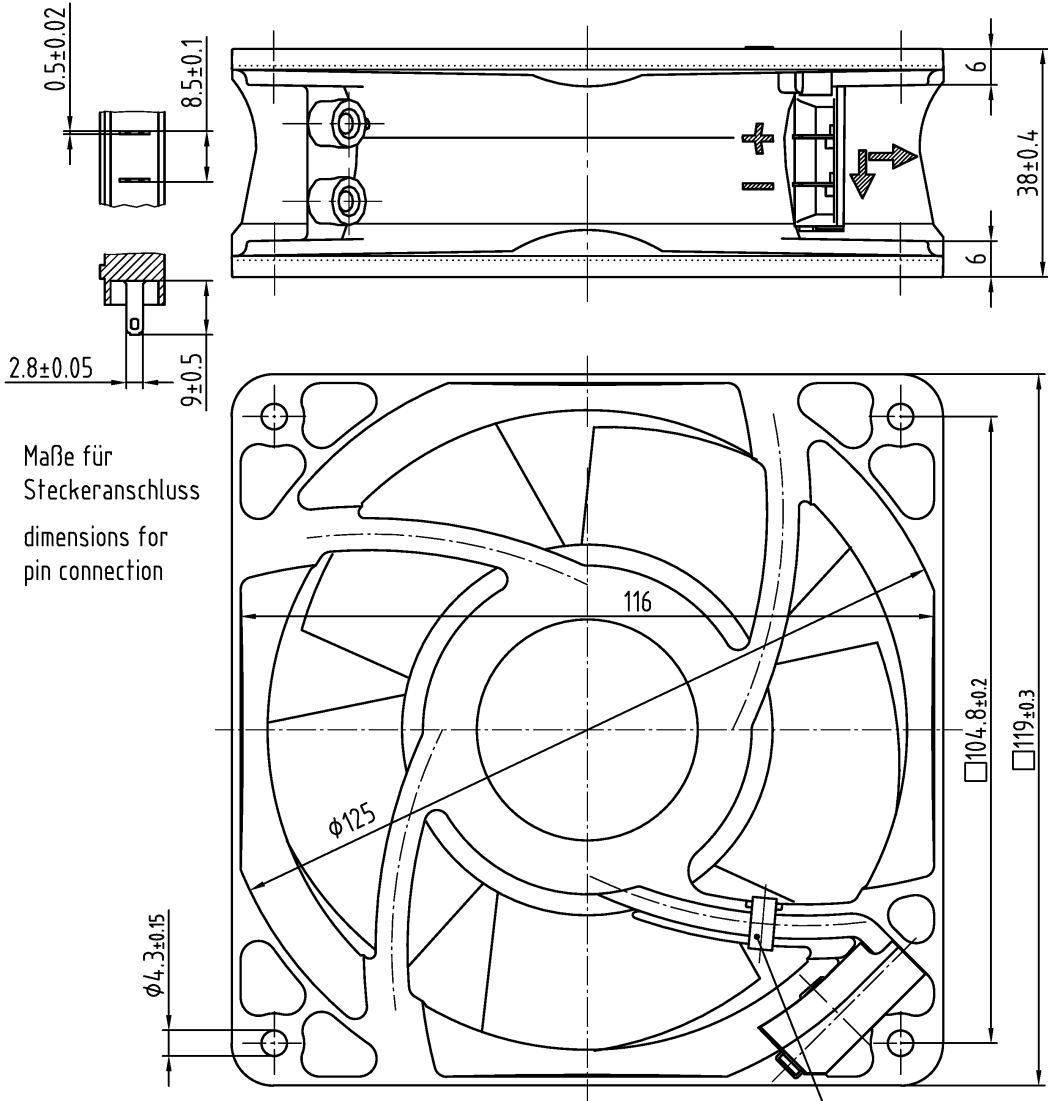
6 Zuverlässigkeit

6.1 Allgemein

Lebensdauer L10 bei TU = 40 °C	70.000 h	
Lebensdauer L10 bei TU max.	12.500 h	
Lebensdauer L10 nach IPC 9591 bei TU = 40 °C	117.500 h	

Copying of this document, and giving it to others and the use or communication of the contents thereof, are forbidden without express authority. Offenders are liable to the payment of damages. All rights are reserved in the event of the grant of a patent or the registration of a utility model or design.

Schutzvermerk nach DIN ISO 16016 beachten/
 Refer to protection notice DIN ISO 16016!



Maße für Steckeranschluss
dimensions for pin connection

Axialspiel bei
 - Kugellagerung (K): 0 (mit Federausgleich)
 - Gleitlagerung (G): 0.1 - 0.6

axial clearance by
 - ball bearing (K): 0 (with spring compensation)
 - sleeve bearing (G): 0.1 - 0.6

SAP-Status/State		Aend.-Nr./Change-No.		AutoCAD-System-Version		ebmpapst		Werkstoff/Material:		Volumen/Volume (mm ³):	
				Datum/Date		CAD-Umgebung/ CAD-Environment				Gewicht/Mass (g):	
Tolerierung/Tolerances:		Bearb./ Drawn		Name/Name		Artikel/Title					
Allgemeintoleranzen/Gen. tolerances:		Gepr./ Checked				Zchg.-Nr./ Drawing.-No.:		Ers.f.Zchg./ Replaces:			
		Freig./ Released				Dokumenttyp/Type of Document		Teildokument (Blatt/Page)		Index/Index	
						Format/Size:		Massstab/Scale			
						ebmpapst					
						ebm-papst St. Georgen GmbH & Co. KG					