

Produktdatenblatt 5184 N

ebmpapst

Die Wahl der Ingenieure



5184 N

INHALT

1	Allgemeines	3
2	Mechanik	3
2.1	Allgemeines.....	3
2.2	Anschluss.....	3
3	Betriebsdaten	4
3.1	Elektrische Betriebsdaten.....	4
3.2	Elektrische Merkmale.....	4
3.3	Aerodynamik.....	6
3.4	Akustik.....	7
4	Umwelt	7
4.1	Allgemein.....	7
4.2	Klimatische Anforderungen.....	7
5	Sicherheit	8
5.1	Elektrische Sicherheit.....	8
5.2	Sicherheitszulassung.....	8
6	Zuverlässigkeit	8
6.1	Allgemein.....	8

1 Allgemeines

Lüfterart	Axial	
Drehrichtung auf Rotor gesehen	Links	
Förderrichtung	Über Stege blasend	
Lagerung	Kugellager	
Einbaulage - Welle	Beliebig	

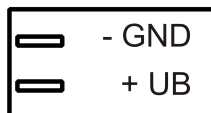
2 Mechanik

2.1 Allgemeines

Breite	135,0 mm	
Höhe	135,0 mm	
Tiefe	38,0 mm	
Gewicht	0,650 kg	
Gehäusewerkstoff	Metall	
Flügelradwerkstoff	Metall	
Max. Anzugsmoment bei Montage über beide Befestigungsflansche Schraubengröße	Litzenausführungsecke: 190 Ncm Restliche Ecken: 240 Ncm ISO 4762 - M4 entfettet, ohne zusätzliche Abstützung und ohne Unterlegscheibe	

2.2 Anschluss

Elektrischer Anschluss	Stecker	
Leitungslänge	Siehe Zeichnung	
Toleranz		
Stecker	Siehe Zeichnung	
Kontakt	Siehe Zeichnung	



3 Betriebsdaten

3.1 Elektrische Betriebsdaten

Messbedingungen: Normalluftdichte = 1,2 kg/m³; TU = 23°C +/- 3°C; Mo torachse waagrecht; Einlaufzeit bei jeder Einstellung 5 Minuten (wenn nicht anders spezifiziert). Im Ansaug- und Ausblasbereich darf im Abstand von 0,5 m kein massives Hindernis angeordnet sein.

$\Delta p = 0$: entspricht freiblasend (siehe Kapitel Aerodynamik)
 I: entspricht arithm. Strommittelwert

Hinweis:

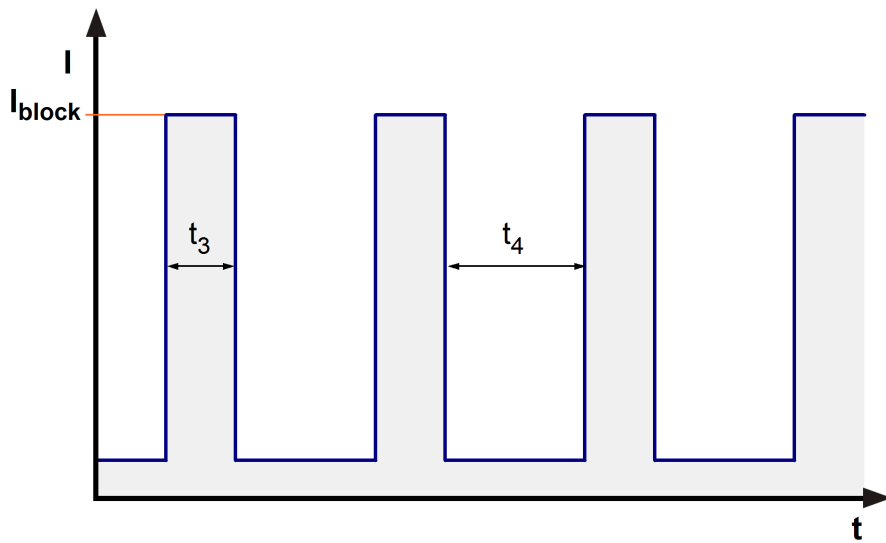
Kein Einschaltstrom bei Unenn bedeutet:

Interner Elko 470uF/35V hat keinen Vorwiderstand oder Einschaltstrombegrenzung, dadurch bestimmt im wesentlichen das Netzteil und die Art und Länge der Anschlussleitung den Einschaltstrom.

Merkmale	Bedingung	Symbol	Werte		
Spannungsbereich		U	12,0 V		30 V
Nennspannung		U _N		24 V	
Leistungsaufnahme	$\Delta p = 0$	P	2,1 W	9,5 W	15 W
Toleranz	0010		+/- 17,5 %	+/- 12,5 %	+/- 15 %
Stromaufnahme	$\Delta p = 0$	I	175 mA	395 mA	500 mA
Toleranz	0010		+/- 17,5 %	+/- 12,5 %	+/- 15 %
Drehzahl	$\Delta p = 0$	n	1.450 1/min	2.900 1/min	3.450 1/min
Toleranz	0010		+/- 12,5 %	+/- 7,5 %	+/- 10 %
Anlaufstrom				700 mA	

3.2 Elektrische Merkmale

Elektronikfunktion	Keine	
Verpolschutz	Verpolschutzdiode	
Max. Falschpolstrom bei U _N	I _F <= 10 mA	
Blockierschutz	Elektronischer Wiederanlauf	
Blockierstrom bei U _N	I _{block} ca. 700 mA	
Blockiertakt	t ₃ / t ₄ typisch: 0,5 s / 5,0 s	



Interne Sicherung:

Littlefuse NANO2(R) FUSE; Slow-Blow 452 Series; 4 A (Art.-Nr.: 0452004.MRL)

Strom beim Abbremsen:

Max. Strom beim Abbremsen bei Unenn ca. 2.000 mA Peak

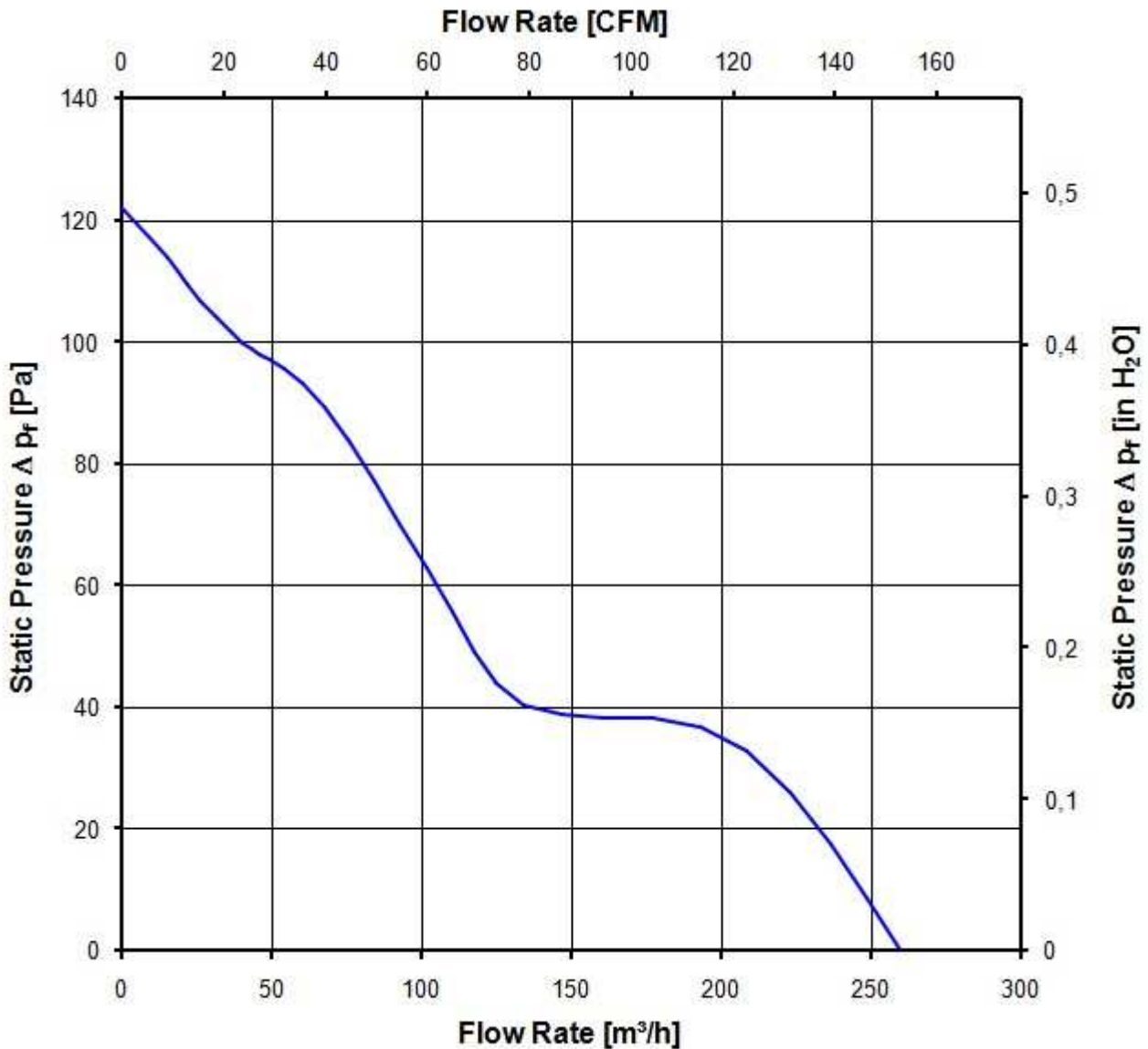
3.3 Aerodynamik

Messbedingungen: Gemessen mit einem saugseitigen Doppelkammerprüfstand nach DIN EN ISO 5801. Normalluftdichte = 1,2 kg/m³; TU = 23°C +/- 3°C; Im Ansaug- und Ausblasbereich darf im Abstand von 0,5 m kein massives Hindernis angeordnet sein. Motorachse waagrecht. Die Angaben gelten nur unter den angegebenen Messbedingungen und können sich durch die Einbaubedingungen verändern. Bei Abweichungen zum Normaufbau sind die Kennwerte im eingebauten Zustand zu überprüfen.

a.) Betriebsbedingung:

2.900 1/min freiblasend

Max. freiblasender Volumenstrom ($\Delta p = 0 / \dot{V} = \text{max.}$)	260,0 m ³ /h	
Max. Staudruck ($\Delta p = \text{max.} / \dot{V} = 0$)	122 Pa	



3.4 Akustik

Messbedingungen: Schalldruckpegel: Der Abstand des Mikrofons zur Ansaugöffnung beträgt 1 m.
 Schallleistung: Nach DIN 45635 Teil 38 (ISO 10302)
 Gemessen im reflektionsarmen Raum mit einem Grundsollpegel von $L_p(A) < 5 \text{ dB(A)}$.
 Weitere Messbedingungen siehe Kapitel Aerodynamik.

a.) Betriebsbedingung:

2.900 1/min freiblasend		
Optimaler Betriebspunkt	200,0 m ³ /h @ 35 Pa	
Schallleistung im optimalen Betriebspunkt	6,1 bel(A)	
Schalldruck in Gummiseilen freiblasend	48,0 dB(A)	

4 Umwelt

4.1 Allgemein

Minimal zulässige Umgebungstemperatur TU min.	-25 °C	
Maximal zulässige Umgebungstemperatur TU max.	72 °C	
Minimal zulässige Lagerungstemperatur TL min.	-40 °C	
Maximal zulässige Lagertemperatur TL max.	80 °C	

4.2 Klimatische Anforderungen

Feuchteanforderung	Feuchte Wärme, konstant; gemäß DIN EN 60068-2-78, 14 Tage	
Wasserbelastungen	Keine	
Staubanforderungen	Keine	
Salznebelanforderungen	Keine	

Zulässiger Einsatzbereich:

Das Produkt ist für den Einsatz in geschlossenen, wettergeschützten Räumen, mit kontrollierter Temperatur und Feuchte bestimmt. Direkte Wassereinwirkung ist zu vermeiden.

Verschmutzungsgrad 1 (gemäß DIN EN 60664-1)

Es tritt keine oder nur trockene, nicht leitfähige Verschmutzung auf. Die Verschmutzung hat keinen Einfluss.

Schärfegrade und Spezifikationswerte bei den zuständigen Entwicklungsabteilungen anfragen.

5 Sicherheit

5.1 Elektrische Sicherheit

Spannungsfestigkeit DIN EN 60950 (VDE 0805) und DIN EN 60335 (VDE 0700) A.) Typprüfung Messbedingungen: Nach 48h Lagerung bei 95% r.F. und 25°C. Hierbei darf kein Überschlag oder Durchschlag erfolgen. Alle Anschlüsse gemeinsam gegen Masse! B.) Stückprüfung Messbedingung: Bei Raumklima. Hierbei darf kein Überschlag oder Durchschlag erfolgen. Alle Anschlüsse gemeinsam gegen Masse!	500 VAC / 1 Min. 850 VDC / 1 Sec.	
Isolationswiderstand Messbedingung: Nach 48h Lagerung bei 95% r.F. und 25°C gemessen mit U=500 VDC/1 Min.	RI > 10 MOhm	
Luft und Kriechstecken	1,0 mm / 1,2 mm	
Schutzklasse	III	

5.2 Sicherheitszulassung

CE	EG-Konformitätserklärung	Ja
EAC	Eurasische Konformität	Ja
UL	Underwriters Laboratories	Ja / UL507, Electric Fans
VDE	Verband der Elektrotechnik, Elektronik und Informationstechnik	Ja / Zulassung nach EN 60950 (VDE 0805) - Einrichtungen der Informationstechnik
CSA	Canadian Standards Association	Ja / C22.2 No. 113 Fans and Ventilators
CCC	China Compulsory Certification	Nicht gefordert

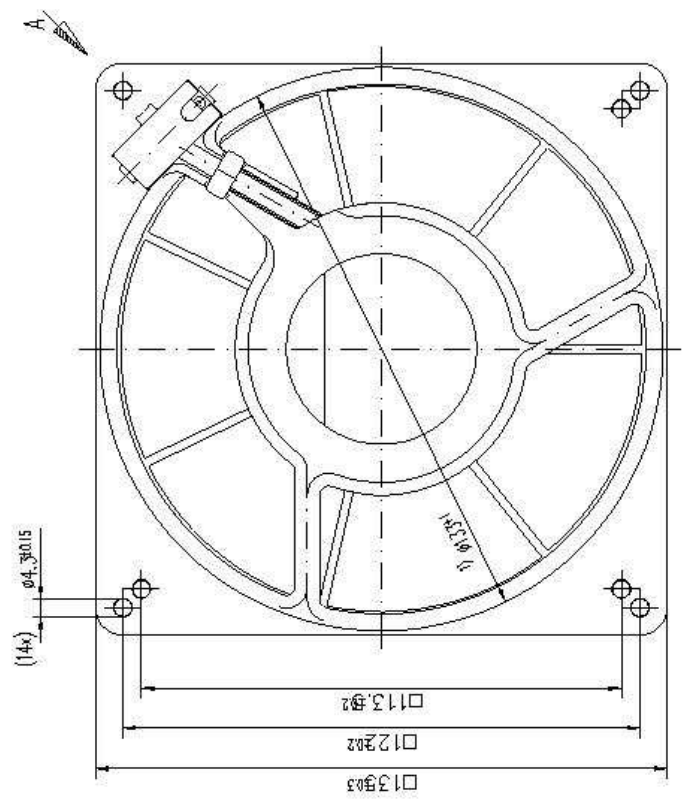
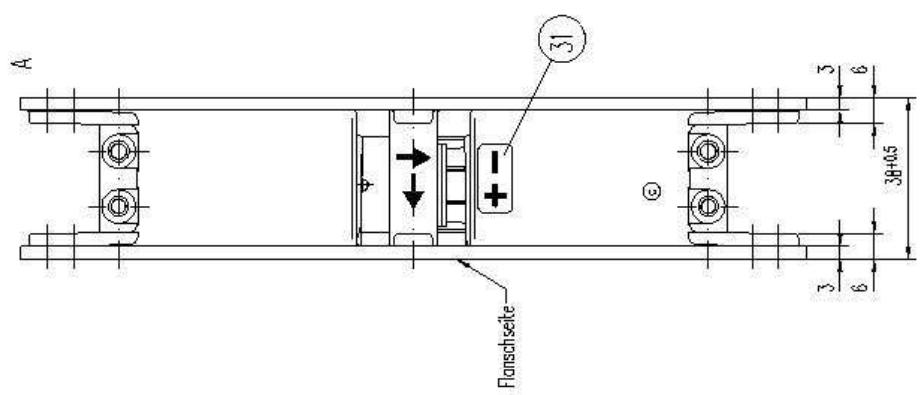
6 Zuverlässigkeit

6.1 Allgemein

Lebensdauer L10 bei TU = 40 °C	80.000 h	
Lebensdauer L10 bei TU max.	37.500 h	
Lebensdauer L10 nach IPC 9591 bei TU = 40 °C	135.000 h	

Copyright of this document and its title is reserved by others and the use or communication of the content, hereof, are forbidden without express authority of the copyright holder in the event of a partial or full reproduction of the content.

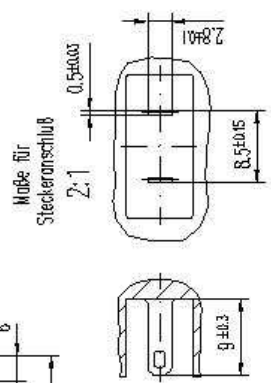
Schneidwerk mit M36 bohren



1) = Maß für Montagewand

Beispiel bei

- Kugellagerung (K): D (mit Federausgleich)
- Gleitlagerung (G): 0.1 - 0.6
- Gleitlagerung (GF): 0 (mit Federausgleich)



516									
210									
232									
235									
240									
...									

Allgemeintoleranzen
 DIN ISO 2768-mK

d	Erstellt	Datum	Name	Artik.Nr.	Material
d	Geprüft				
c					
b					
Index	Modifikation	Datum	Beibehalten von	Zug-Nr.	Blatt
von	zur Verwendung in weiterer Neigung	an	PAPST-HÖRTEL GmbH & Co KG D-39112 St. Leonhard Germany		
					Erst-Zug.