

Produktdatenblatt 6424 HU

ebmpapst

Die Wahl der Ingenieure



6424 HU

INHALT

1	Allgemeines	3
2	Mechanik	3
2.1	Allgemeines.....	3
2.2	Anschluss.....	3
3	Betriebsdaten	4
3.1	Elektrische Betriebsdaten.....	4
3.2	Elektrische Merkmale.....	4
3.3	Aerodynamik.....	6
3.4	Akustik.....	8
4	Umwelt	8
4.1	Allgemein.....	8
4.2	Klimatische Anforderungen.....	8
5	Sicherheit	9
5.1	Elektrische Sicherheit.....	9
5.2	Sicherheitszulassung.....	9
6	Zuverlässigkeit	9
6.1	Allgemein.....	9

1 Allgemeines

Lüfterart	Axial	
Drehrichtung auf Rotor gesehen	Links	
Förderrichtung	Über Stege blasend	
Lagerung	Kugellager	
Einbaulage - Welle	Beliebig	

2 Mechanik

2.1 Allgemeines

Breite	150,0 mm	
Tiefe	51,0 mm	
Durchmesser	172,0 mm	
Gewicht	0,820 kg	
Gehäusewerkstoff	Metall	
Flügelradwerkstoff	Kunststoff	
Max. Anzugsmoment bei Montage über beide Befestigungsflansche Schraubengröße	Litzenausführungsecke: 260 Ncm Restliche Ecken: 260 Ncm ISO 4762 - M4 entfettet, ohne zusätzliche Abstützung und ohne Unterlegscheibe	

2.2 Anschluss

Elektrischer Anschluss	Einzellitzen	
Leitungslänge	L = 310 mm	
Toleranz	+ - 10,0 mm	
Schlauchlänge	S = 5 mm	
Toleranz	+ - 5 mm	



Litze	Farbe	Funktion	Litzenquerschnitt	Isolationsdurchmesser
1	rot	+ UB	AWG 22	1,7 mm
2	blau	- GND	AWG 22	1,7 mm

3 Betriebsdaten

3.1 Elektrische Betriebsdaten

Messbedingungen: Normalluftdichte = 1,2 kg/m³; TU = 23°C +/- 3°C; Mo torachse waagrecht; Einlaufzeit bei jeder Einstellung 5 Minuten (wenn nicht anders spezifiziert). Im Ansaug- und Ausblasbereich darf im Abstand von 0,5 m kein massives Hindernis angeordnet sein.

$\Delta p = 0$: entspricht freiblasend (siehe Kapitel Aerodynamik)
 I: entspricht arithm. Strommittelwert

Hinweis:

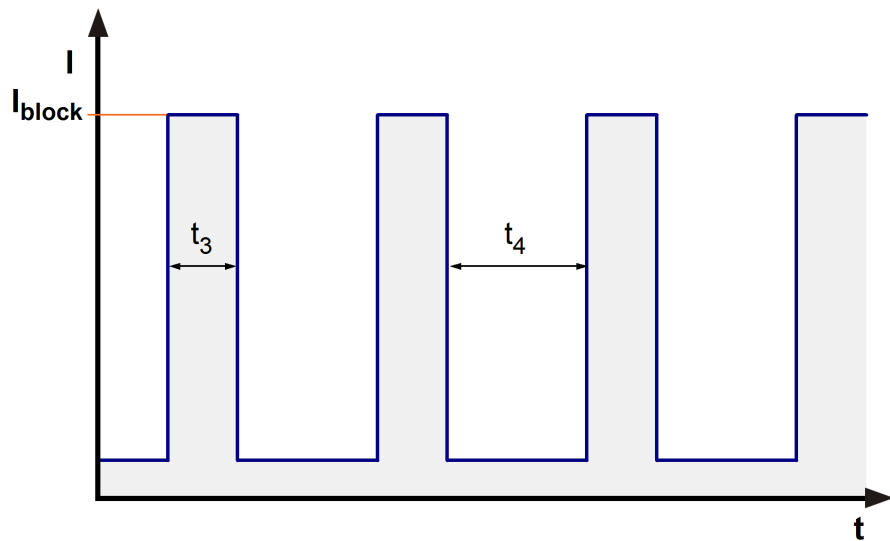
Kein Einschaltstrom bei Unenn bedeutet:

Interner Elko 120uF/50V hat keinen Vorwiderstand oder Einschaltstrombegrenzung, dadurch bestimmt im wesentlichen das Netzteil und die Art und Länge der Anschlussleitung den Einschaltstrom.

Merkmale	Bedingung	Symbol	Werte		
			12 V	24 V	28 V
Spannungsbereich		U	12 V		28 V
Nennspannung		U _N		24 V	
Leistungsaufnahme	$\Delta p = 0$	P	4,8 W	26 W	32,2 W
Toleranz	0010		+/- 20 %	+/- 20 %	+/- 20 %
Stromaufnahme	$\Delta p = 0$	I	385 mA	1.100 mA	1.150 mA
Toleranz	0010		+/- 20 %	+/- 20 %	+/- 20 %
Drehzahl	$\Delta p = 0$	n	2.070 1/min	4.000 1/min	4.450 1/min
Toleranz	0010		+/- 10 %	+/- 7,5 %	+/- 7,5 %
Anlaufstrom				3.000 mA	

3.2 Elektrische Merkmale

Elektronikfunktion	Keine	
Verpolschutz	Verpolschutzdiode	
Max. Falschpolstrom bei U _N	I _F <= 10 mA	
Blockierschutz	Elektronischer Wiederanlauf	
Blockierstrom bei U _N	I _{block} ca. 3.000 mA	
Blockiertakt	t ₃ / t ₄ typisch: 1,4 s / 5,3 s	



Interne Sicherung:

Littlefuse NANO2(R) FUSE; Very fast acting 451 Series; 4 A (Art.-Nr.: 451004)

Strom beim Abbremsen:

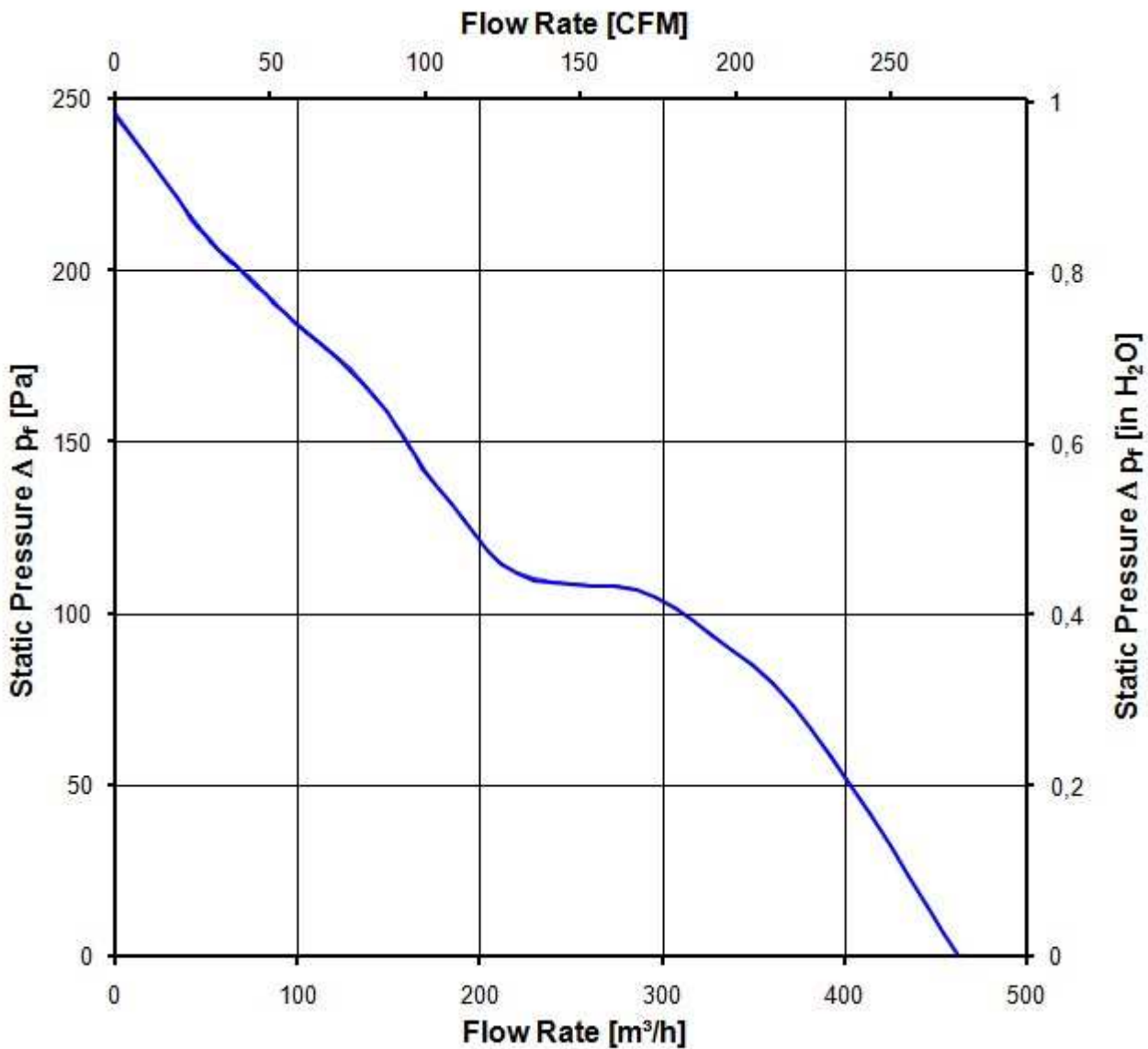
Max. Strom beim Abbremsen bei Unenn ca. 3.000 mA Peak

3.3 Aerodynamik

Messbedingungen: Gemessen mit einem saugseitigen Doppelkammerprüfstand nach DIN EN ISO 5801. Normalluftdichte = 1,2 kg/m³; TU = 23°C +/- 3°C; Im Ansaug- und Ausblasbereich darf im Abstand von 0,5 m kein massives Hindernis angeordnet sein. Motorachse waagrecht. Die Angaben gelten nur unter den angegebenen Messbedingungen und können sich durch die Einbaubedingungen verändern. Bei Abweichungen zum Normaufbau sind die Kennwerte im eingebauten Zustand zu überprüfen.

a.) Betriebsbedingung:

4.000 1/min freiblasend	
Max. freiblasender Volumenstrom ($\Delta p = 0 / \dot{V} = \text{max.}$)	460,0 m ³ /h
Max. Staudruck ($\Delta p = \text{max.} / \dot{V} = 0$)	245 Pa



3.4 Akustik

Messbedingungen: Schalldruckpegel: Der Abstand des Mikrofons zur Ansaugöffnung beträgt 1 m.
 Schallleistung: Nach DIN 45635 Teil 38 (ISO 10302)
 Gemessen im reflektionsarmen Raum mit einem Grundsollpegel von Lp(A) <5 dB(A).
 Weitere Messbedingungen siehe Kapitel Aerodynamik.

a.) Betriebsbedingung:

4.000 1/min freiblasend		
Optimaler Betriebspunkt	300,0 m ³ /h @ 93 Pa	
Schallleistung im optimalen Betriebspunkt	6,8 bel(A)	
Schalldruck in Gummiseilen freiblasend	60,0 dB(A)	

4 Umwelt

4.1 Allgemein

Minimal zulässige Umgebungstemperatur TU min.	-20 °C	
Maximal zulässige Umgebungstemperatur TU max.	55 °C	
Minimal zulässige Lagerungstemperatur TL min.	-40 °C	
Maximal zulässige Lagertemperatur TL max.	80 °C	

4.2 Klimatische Anforderungen

IP-Schutzart (zertifiziert)	IP 68 (gilt nur für den Lüfter, ohne elekt. Anschluss)**)	
Feuchteanforderung	Temperatur-Feuchte, zyklisch; gemäß DIN EN 60068-2-38, 10 Zyklen und Kondenswasserprüfung; gemäß DIN EN ISO 6270-2, 14 Tage	
Salznebelanforderungen	Keine	

Zulässiger Einsatzbereich:

Das Produkt ist für den Einsatz in teilweise wettergeschützten Räumen oder offenen, überdachten Bereichen bestimmt. Direkte Wasserwirkung ist zulässig, sofern diese den Betrieb des Produkts nicht behindert. Salzhaltige Umgebungsbedingungen sind zu vermeiden.

Verschmutzungsgrad 3 (gemäß DIN EN 60664-1)

Es tritt leitfähige Verschmutzung auf oder trockene, nicht leitfähige Verschmutzung, die leitfähig wird, da Betauung zu erwarten ist.

***) Die Angabe der IP-Schutzart bezieht sich auf die in der Zertifizierung des Lüfters genannten Bedingungen. Die hier genannte Kurzbeschreibung zum Schutzzumfang ist nicht abschließend. Ausführliche Information zum jeweiligen Schutzzumfang und deren Definitionen siehe Zertifikat sowie DIN EN 60529 (Schutzarten durch Gehäuse) bzw. ISO 20653 (für Straßenfahrzeuge) mit dem Buchstaben K.

Kurzbeschreibung der IP-Schutzart:

Schutz gegen Fremdkörper: Staubdicht.

Schutz gegen Berührung: Geschützt gegen den Zugang zu gefährlichen Teilen mit einem Draht.

Schutz gegen Wasser: Der Lüftertest nach IP68 (Basierend auf IEC 60529) erfolgt nicht im Betrieb. Der Lüfter wurde bis max. 2h und einer Tiefe von 1,2m getestet (elektr. Anschluss nicht untergetaucht, da kundenspezifisch).

Schärfegrade und Spezifikationswerte bei den zuständigen Entwicklungsabteilungen anfragen.

5 Sicherheit

5.1 Elektrische Sicherheit

Spannungsfestigkeit DIN EN 60950 (VDE 0805) und DIN EN 60335 (VDE 0700) A.) Typprüfung Messbedingungen: Nach 48h Lagerung bei 95% r.F. und 25°C. Hierbei darf kein Überschlag oder Durchschlag erfolgen. Alle Anschlüsse gemeinsam gegen Masse! B.) Stückprüfung Messbedingung: Bei Raumklima. Hierbei darf kein Überschlag oder Durchschlag erfolgen. Alle Anschlüsse gemeinsam gegen Masse!	500 VAC / 1 Min. 850 VDC / 1 Sec.	
Isolationswiderstand Messbedingung: Nach 48h Lagerung bei 95% r.F. und 25°C gemessen mit U=500 VDC/1 Min.	RI > 10 MOhm	
Luft und Kriechstecken	1,0 mm / 1,2 mm	
Schutzklasse	III	

5.2 Sicherheitszulassung

CE	EG-Konformitätserklärung	Ja
EAC	Eurasische Konformität	Ja
UL	Underwriters Laboratories	Ja / UL507, Electric Fans
VDE	Verband der Elektrotechnik, Elektronik und Informationstechnik	Ja / Zulassung nach EN 60950 (VDE 0805) - Einrichtungen der Informationstechnik
CSA	Canadian Standards Association	Ja / C22.2 No. 113 Fans and Ventilators
CCC	China Compulsory Certification	Nicht gefordert

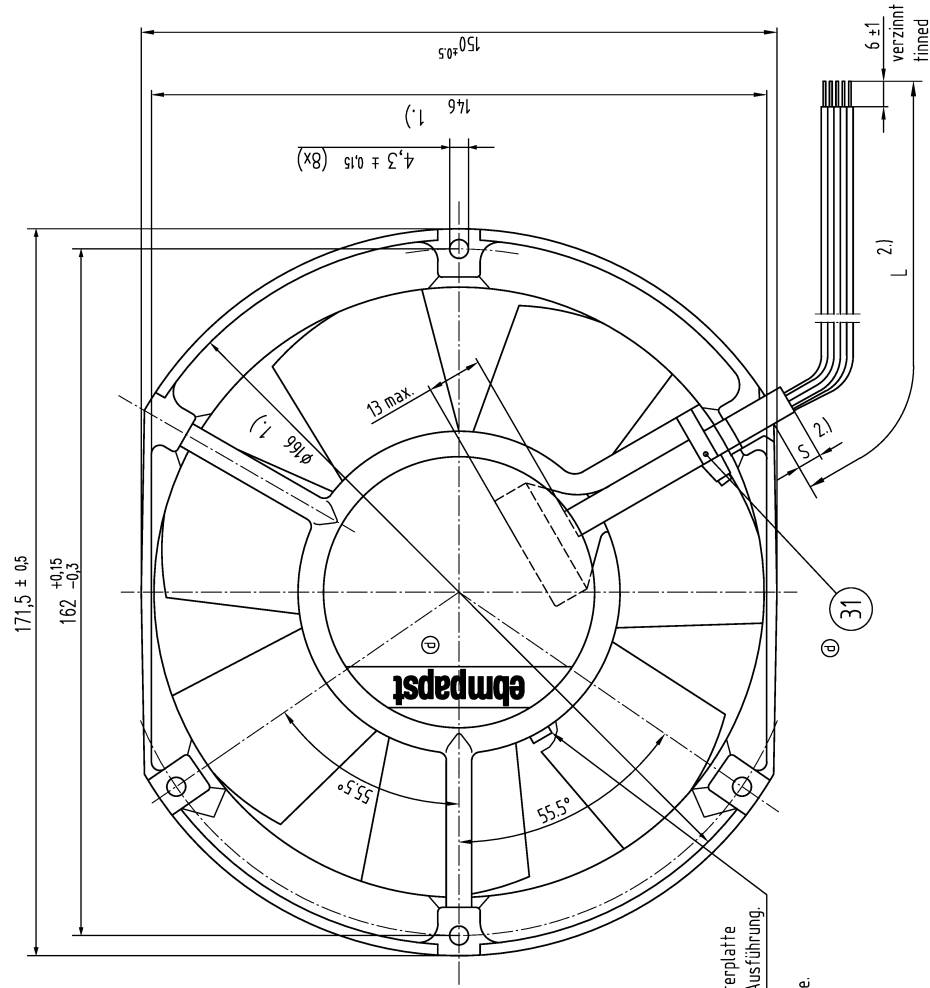
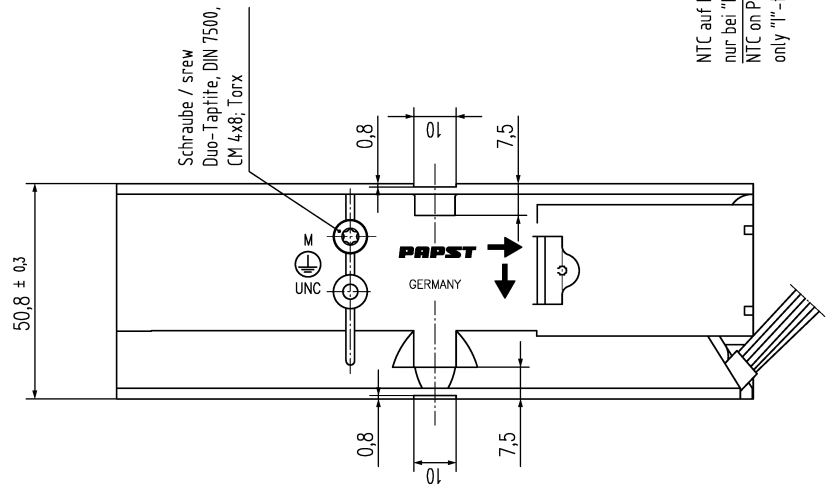
6 Zuverlässigkeit

6.1 Allgemein

Lebensdauer L10 bei TU = 40 °C	70.000 h	
Lebensdauer L10 bei TU max.	50.000 h	
Lebensdauer L10 nach IPC 9591 bei TU = 40 °C	117.500 h	

Copying of this document, and giving it to others and the use or communication of the contents thereof, are forbidden without express authority. Offenders are liable to the payment of damages. All rights are reserved in the event of the grant of a patent or the registration of a utility model or design.

Schutzmerk nach DIN ISO 1676 beachten!
Refer to protection notice DIN ISO 1676!



NTC auf Leiterplatte
nur bei "I"-Ausführung.
NTC on PCB
only "I"-type.

- Axialspiel der Kugellager mit Feder spielfrei verspannt.

1.) Maße für Miniagenausschnitt.

2.) Anzahl und Länge der Litzen und des Schlauchs siehe Produktspezifikation.

- Ball bearings without axial clearance by a pre-loaded spring.

1.) Dimensions for mounting cut-out.

2.) Number and length of wires and tube see product specification.

3M-Symbol/Date 	Art.Nr./Change-No. 	ehm-papst CAS-Technologie/ CAS-Engineering	Werkstoff/Material Volumen/Volume (mm ³) Gewicht/Mass (g)
	Adress/Sym-Vorzeichen Datum/Date	Name/Name	Artikel/Title
Bearb./ Gezeichnet/ Geprüft/ Freigegeben/ Release	Zulassung/Tolerances 	Zeich.-Nr./Drawing-No.	Eisen/Zug-/Replaces Formel/Size Maßstab/Scale
Allgemeine Anmerkungen/Gen. tolerances	ehm-papst St. Georgen GmbH & Co. KG	Durchmesser/Type of Diameter Teilenummer/Part/Part No.	Material/Size Maßstab/Scale